

FRONIUS Personal Display Tester

DE

Bedienungsanleitung

Datenkommunikation

EN

Operating Instructions

Data Communication



Allgemeines

Allgemeines

Fronius Personal Display Tester dient zum Testen der Funkverbindung zwischen Wechselrichter und Fronius Personal Display/Fronius Personal Display DL. Der Tester simuliert dazu Wechselrichter. Somit ist es möglich vor der Montage zu prüfen, ob am gewählten Montageort des Wechselrichters eine Funkverbindung zum Fronius Personal Display/Fronius Personal Display DL aufgebaut werden kann.

Für den Test der Funkverbindung wird ein Fronius Personal Display/Fronius Personal Display DL benötigt. Das jeweilige Display ist nicht im Lieferumfang des Fronius Display Tester enthalten.

Sicherheit



WARNUNG! Fehlerhaft durchgeführte Arbeiten können schwerwiegende Personen- und Sachschäden verursachen. Alle in dieser Bedienungsanleitung beschriebenen Tätigkeiten dürfen nur von geschultem Fachpersonal durchgeführt werden. Alle beschriebenen Tätigkeiten erst durchführen, wenn folgende Dokumente vollständig gelesen und verstanden wurden:

- diese Bedienungsanleitung
- sämtliche Bedienungsanleitungen der Systemkomponenten, insbesondere Sicherheitsvorschriften

Bestimmungsgemäße Verwendung

Der Tester ist ausschließlich zum Testen der Funkverbindung zwischen Wechselrichter und Fronius Personal Display/Fronius Personal Display DL geeignet. Eine andere oder darüber hinausgehende Benutzung gilt als nicht bestimmungsgemäß.

Für hieraus entstehende Schäden haftet der Hersteller nicht. Zur bestimmungsgemäßen Verwendung gehört auch das Beachten aller Hinweise aus der Bedienungsanleitung

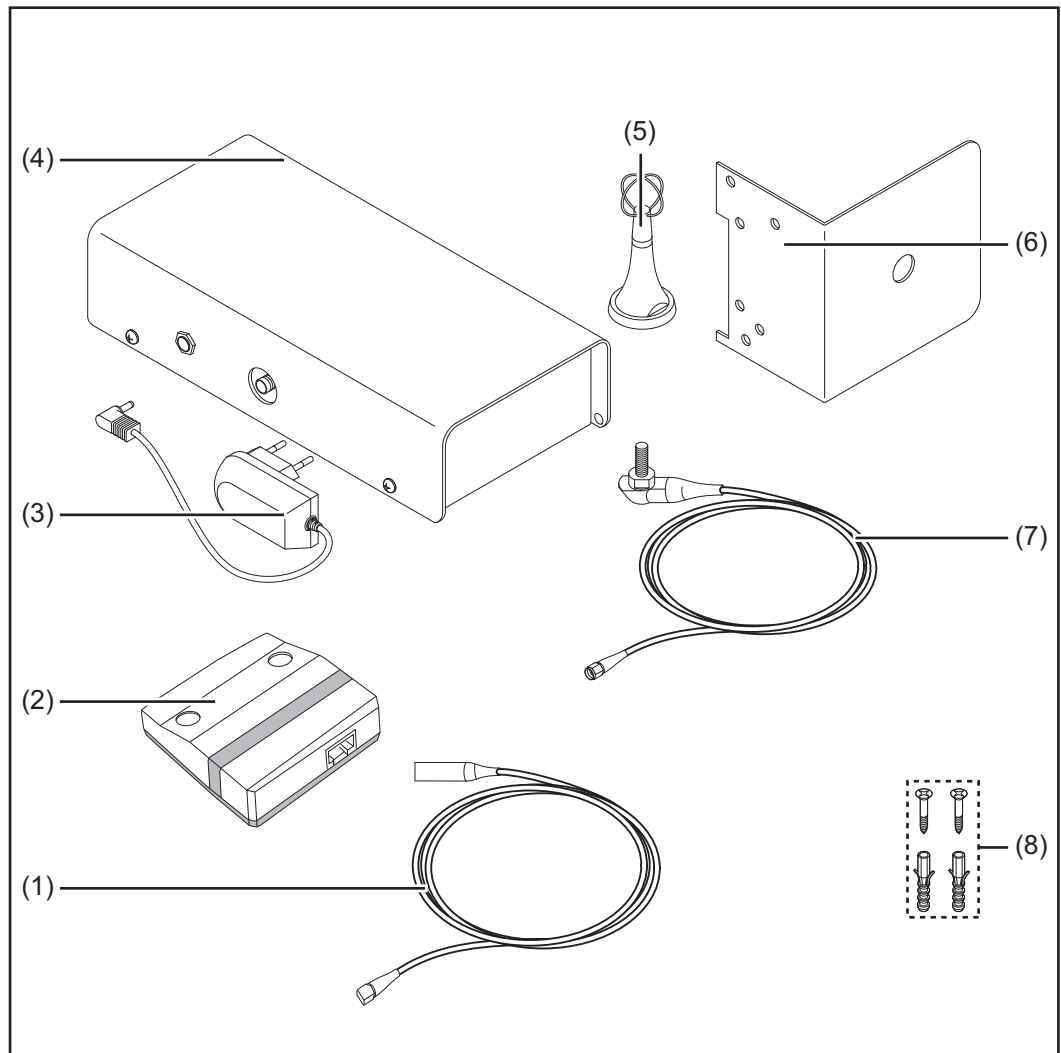
Aufstellbestimmungen

Der Tester ist gemäß Schutzart IP 20 nur in Räumen zu verwenden. Geräte vor Nässeinwirkung schützen.

Die im Lieferumfang enthaltene Antenne kann im Freien aufgestellt und betrieben werden. Die Antenne vor direkter Nässeinwirkung schützen.

Lieferumfang

Lieferumfang

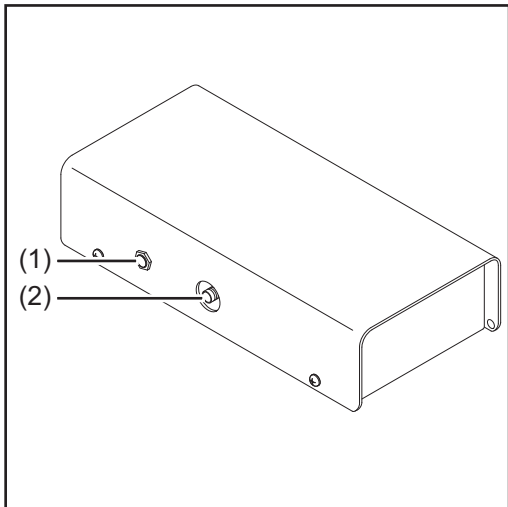


- (1) Netzteil-Adapterkabel
- (2) Personal Display DL Box Dummy
- (3) Netzteil
- (4) Personal Display Card Dummy

- (5) Antenne
- (6) Haltewinkel für Antenne
- (7) Antennenkabel
- (8) Schrauben und Dübel

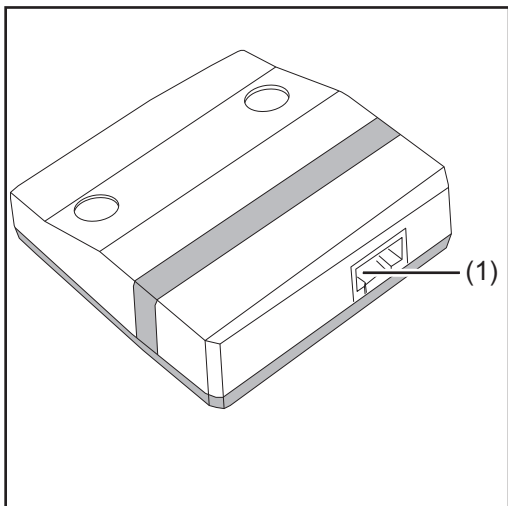
Anschlüsse

**Anschlüsse
Fronius Personal
Display Card
Dummy**



- (1) Anschluss Netzteil
- (2) Anschluss Antenne

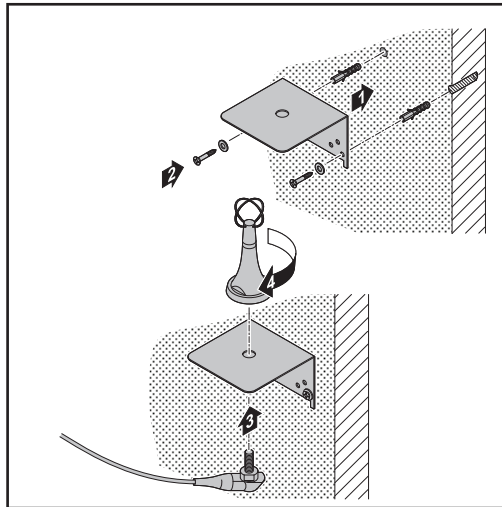
**Anschlüsse
Fronius Personal
Display DL Box
Dummy**



- (1) RJ45-Buchse - zur Verbindung mit dem Netzteil

Funkverbindung für Fronius Personal Display Card testen

Funkverbindung für Fronius Personal Display Card testen



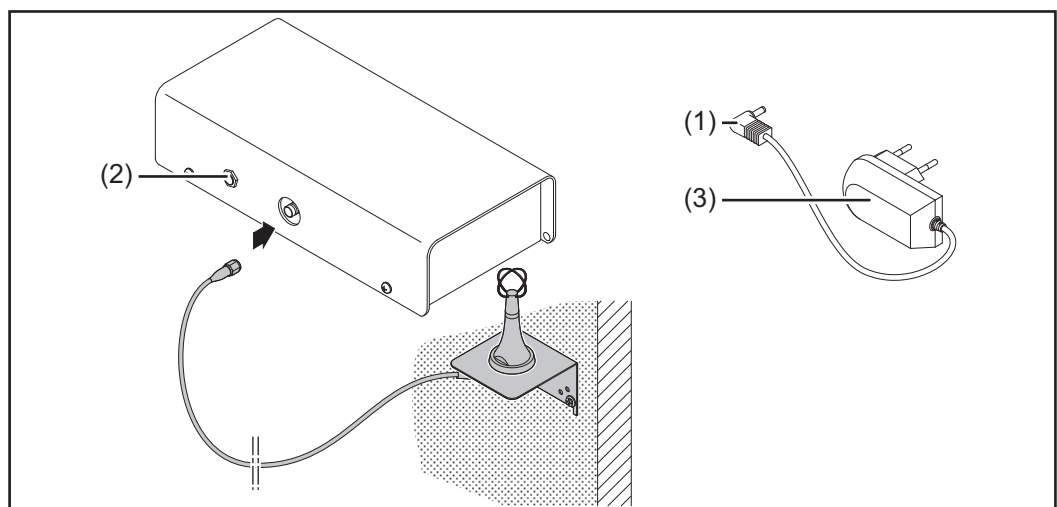
1. Antenne wie abgebildet montieren

2. Personal Display Card Dummy am gewünschten Montageort des Wechselrichters positionieren
3. Stecker des Antennenkabels an Anschluss Antenne wie abgebildet an Anschluss Antenne des Personal Display Card Dummy anschließen



VORSICHT! Fehlerhafte Stromversorgung des Gerätes kann Personen- und Sachschäden verursachen. Das Gerät nur mit dem im Lieferumfang enthaltenen Netzteil am Netz anschließen.

4. Hohlstecker des mitgelieferten Netzteils (1) an Anschluss Netzteil (2) anschließen
5. Das mitgelieferte Netzteil (3) in Steckdose stecken
6. Display am gewünschten Einsatzort aufstellen und den Personal Display Card Dummy als Wechselrichter in das Display einbinden
 - Es werden lediglich Leistungswerte simuliert und an das Display gesendet. Die Aktualisierung erfolgt alle 10 Sekunden.



Wichtig! Wird das Gerät vom Netz getrennt oder das Display zurückgesetzt, muss das Gerät wieder neu als Wechselrichter in das Display eingebunden werden.

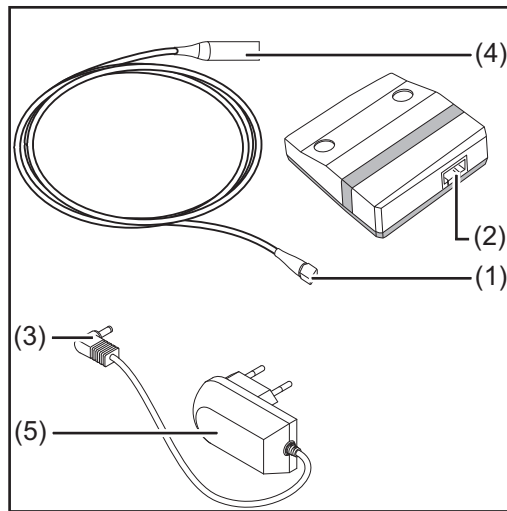
**Funkverbindung
für Fronius
Personal Display
Card testen**
(Fortsetzung)

Nähere Informationen zur Einbindung von Geräten in das Display, der Bedienungsanleitung des Displays entnehmen.

Zusätzlich kann mittels Check RF die Funkverbindung überprüft werden - hierfür siehe Bedienungsanleitung des jeweiligen Displays.

Funkverbindung für Fronius Personal Display DL Box testen

Funkverbindung für Fronius Personal Display DL Box testen



1. Personal Display DL Box Dummy am gewünschten Montageort der Fronius Personal Display DL Box positionieren
2. RJ 45 Stecker des Netzteil-Adapterkabels (1) in die RJ 45 Buchse des Personal Display DL Box Dummy (2) stecken



VORSICHT! Fehlerhafte Stromversorgung des Gerätes kann Personen- und Sachschäden verursachen. Das Gerät nur mit dem im Lieferumfang enthaltenen Netzteil am Netz anschließen.

3. Hohlstecker des mitgelieferten Netzteils (3) in Buchse (4) des Netzteil-Adapterkabels stecken
4. Das mitgelieferte Netzteil (5) in Steckdose stecken
5. Fronius Personal Display DL am gewünschten Einsatzort aufstellen und den Personal Display DL Box Dummy als Wechselrichter in das Fronius Personal Display DL einbinden.
 - Es werden lediglich Leistungswerte simuliert und an das Fronius Personal Display DL gesendet. Die Aktualisierung erfolgt alle 10 Sekunden.

Wichtig! Wird das Gerät vom Netz getrennt oder das Fronius Personal Display DL zurückgesetzt, muss das Gerät wieder neu als Wechselrichter in das Fronius Personal Display DL eingebunden werden.

Nähere Informationen zur Einbindung von Geräten in das Fronius Personal Display DL, der Bedienungsanleitung des Fronius Personal Display DL entnehmen.

Zusätzlich kann mittels Check RF die Funkverbindung überprüft werden - hierfür siehe Bedienungsanleitung des Fronius Personal Display DL.

Technische Daten

Netzteil	Versorgungsspannung	230 V AC / 50 Hz
-----------------	---------------------	------------------

Personal Display DL Box Dummy	Abmessungen (l x b x h)	78 x 70 x 24 mm 3.07 x 2.76 x 0.94 in.
	Schutzart	IP 20

Personal Display Card Dummy	Abmessungen (l x b x h)	210 x 110 x 72 mm 8.27 x 4.33 x 2.83 in.
	Schutzart	IP 20

General

General

The Fronius Personal Display Tester is used to test the radio connection between the inverter and the Fronius Personal Display/Fronius Personal Display DL. The tester simulates the inverter. This enables the user to check - before the inverter is installed - whether a radio connection with the Fronius Personal Display/Fronius Personal Display DL can be established at the chosen inverter installation location.

To test the radio connection, a Fronius Personal Display/Fronius Personal Display DL is required. The required Display is not part of the scope of supply of the Fronius Display Tester.

Safety



WARNING! Work that is carried out incorrectly can cause serious injury or damage. All activities described in these operating instructions must only be carried out by trained personnel. Do not carry out the activities described below until you have fully read and understood the following documents:

- these operating instructions
- all the operating instructions for the system components, especially the safety rules

Proper use

The tester is intended solely for testing the radio connection between the inverter and the Fronius Personal Display/Fronius Personal Display DL. Any use above and beyond this purpose is deemed improper.

The manufacturer shall not be held liable for any damage arising from such usage. Proper usage also includes complying with all the instructions in the operating instructions.

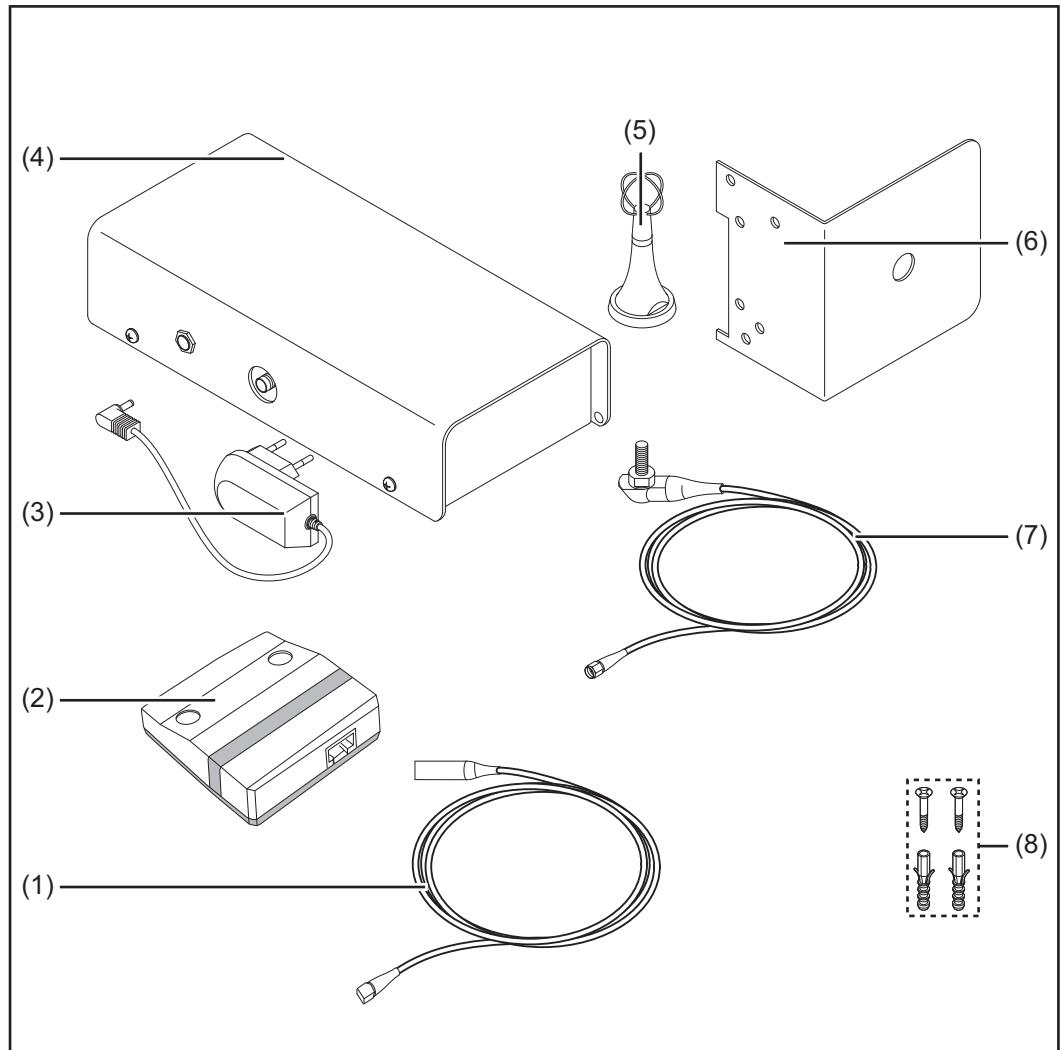
Setup regulations

To comply with IP 20 protection requirements, the tester may only be used indoors. Protect the device from moisture.

The antenna supplied with the tester can be set up and used out of doors. Protect the antenna from direct wetting.

Scope of supply

Scope of supply

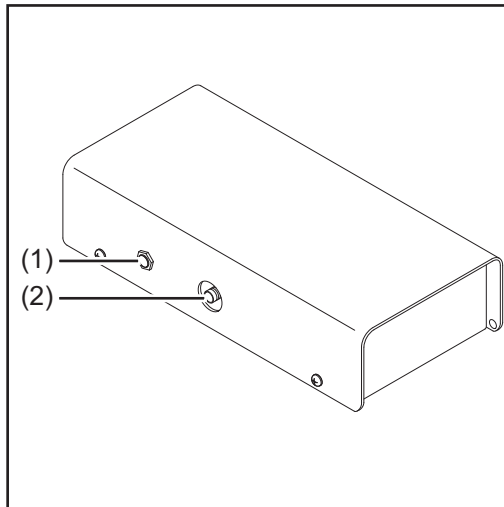


- (1) Power supply adapter cable
- (2) Personal Display DL Box Dummy
- (3) Power supply
- (4) Personal Display Card Dummy

- (5) Antenna
- (6) Mounting bracket for antenna
- (7) Antenna cable
- (8) Screws and dowels

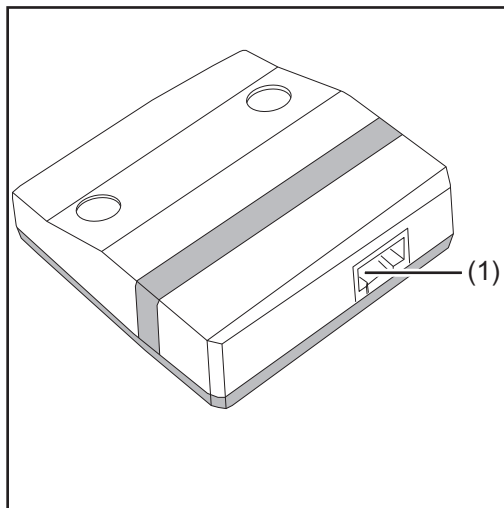
Connections

Fronius Personal Display Card Dummy connections



- (1) Power supply connection
- (2) Antenna connection

Fronius Personal Display DL Box Dummy connections

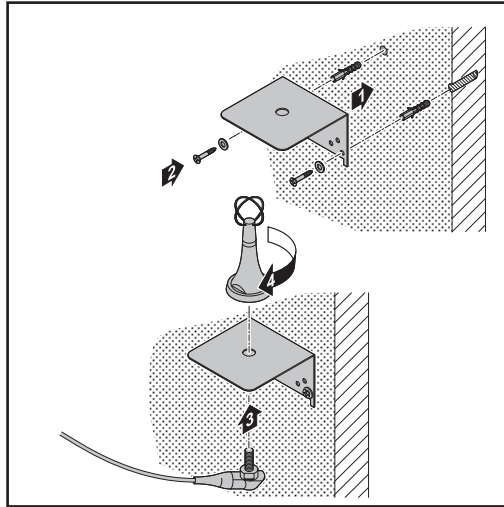


- (1) RJ45 socket - for the power supply connection



Testing the radio connection for the Fronius Personal Display Card

Testing the radio connection for the Fronius Personal Display Card



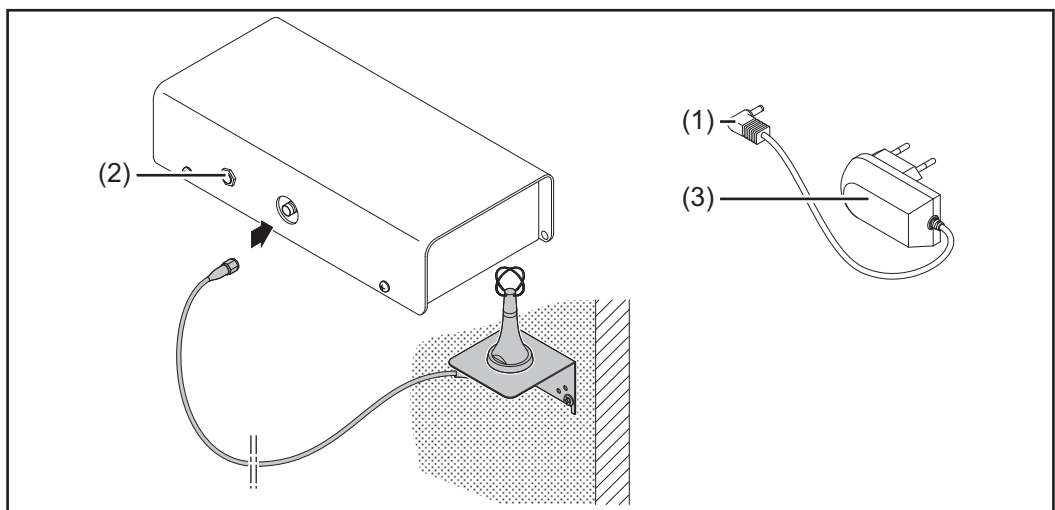
1. Fit the antenna as shown

2. Position the Personal Display Card Dummy at the location where you intend to install the inverter
3. Connect the antenna cable plug to the antenna connection on the Personal Display Card Dummy as shown



CAUTION! An incorrect power supply to the device can cause serious injury and damage. Only connect the device to the mains using the power supply included in the scope of supply.

4. Connect the female connector of the supplied power supply (1) to the power supply connector (2)
5. Plug the supplied power supply (3) into the socket
6. Position the Display at its intended installation location and add the Personal Display Card Dummy to the Display as an inverter
Power values are simulated and sent to the Display. These are updated every 10 seconds.



Important! If the device is disconnected from the mains or the Display is reset, the device must be added as an inverter to the Display again.

Testing the radio connection for the Fronius Personal Display Card
(continued)

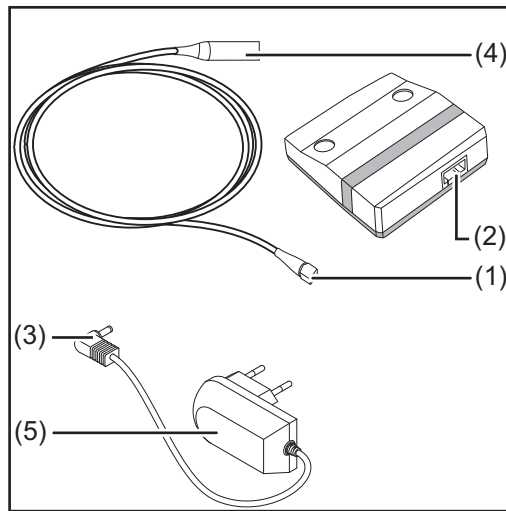
Refer to the Display operating instructions for more information about adding devices to the Display.

Check RF can also be used to check the radio connection - refer to the operating instructions for the relevant Display.



Testing the radio connection for the Fronius Personal Display DL Box

Testing the radio connection for the Fronius Personal Display DL Box



1. Position the Personal Display DL Box Dummy at the location where you intend to put the Fronius Personal Display DL Box
2. Insert the RJ 45 plug of the power supply adapter cable (1) into the RJ 45 socket of the Personal Display DL Box Dummy (2)



CAUTION! An incorrect power supply to the device can cause serious injury and damage. Only connect the device to the mains using the power supply included in the scope of supply.

3. Plug the female connector of the supplied power supply (3) into the socket (4) of the power supply adapter cable
4. Plug the supplied power supply (5) into the socket
5. Position the Fronius Personal Display DL at the intended installation location and add the Personal Display DL Box Dummy to the Fronius Personal Display DL as an inverter.
Power values are simulated and sent to the Fronius Personal Display DL. These are updated every 10 seconds.

Important! If the device is disconnected from the mains or the Fronius Personal Display DL is reset, the device must be added as an inverter to the Fronius Personal Display DL again.

Refer to the Fronius Personal Display DL operating instructions for more information about adding devices to the Fronius Personal Display DL.

Check RF can also be used to check the radio connection - refer to the operating instructions for the relevant Fronius Personal Display DL.

Technical data

Power supply	Supply voltage	230 V AC / 50 Hz
---------------------	----------------	------------------

Personal Display DL Box Dummy	Dimensions (l x w x h)	78 x 70 x 24 mm 3.07 x 2.76 x 0.94 in.
	Degree of protection	IP 20

Personal Display Card Dummy	Dimensions (l x w x h)	210 x 110 x 72 mm 8.27 x 4.33 x 2.83 in.
	Degree of protection	IP 20



Fronius Worldwide - www.fronius.com/addresses

A **Fronius International GmbH**
4600 Wels, Froniusplatz 1, Austria
E-Mail: pv@fronius.com
<http://www.fronius.com>

USA **Fronius USA LLC Solar Electronics Division**
10421 Citation Drive, Suite 1100, Brighton, MI 48116
E-Mail: pv-us@fronius.com
<http://www.fronius-usa.com>

Under <http://www.fronius.com/addresses> you will find all addresses of our sales branches and partner firms!