



Installation Instructions

Fronius Symo 3 - 8,2 kW



FR | Instructions d'installation



42,0426,0172,FR

030-20112023

Sommaire

Choix du site et position de montage	4
Explication des consignes de sécurité	4
Sécurité	4
Utilisation conforme à la destination	5
Choix du site de l'onduleur	6
Position de montage	7
Choix du site de l'onduleur – généralités	8
Monter le support de fixation	9
Sécurité	9
Choix des chevilles et des vis	9
Vis conseillées	9
Ouvrir l'onduleur	9
Monter le support de fixation sur un mur	10
Monter le support de fixation sur un mât ou un support	11
Monter le support de fixation sur un support métallique	11
Ne pas tordre ni déformer le support de fixation	12
Raccordement de l'onduleur au réseau électrique public (côté AC)	13
Sécurité	13
Surveillance du réseau	13
Structure du câble AC	13
Préparer des câbles en aluminium pour le raccordement	13
Bornes de raccordement AC	14
Section du câble AC	14
Raccorder l'onduleur au réseau électrique public (AC)	15
Protection maximale par fusible côté courant alternatif	15
Remarques concernant les onduleurs Single et Multi MPP Tracker	17
Onduleurs Single MPP Tracker	17
Onduleurs Multi MPP Tracker	17
Raccordement des chaînes de modules solaires à l'onduleur	19
Généralités sur les modules solaires	19
Bornes de raccordement DC	19
Raccordement de câbles en aluminium	19
Chaînes de modules solaires – vérifier la polarité et la tension	20
Raccorder les chaînes de modules solaires à l'onduleur (DC)	20
Communication de données	24
Poser les câbles de communication de données	24
Installer le Datamanager dans l'onduleur	24
Suspension de l'onduleur au support de fixation	27
Suspendre l'onduleur au support de fixation	27
Première mise en service	29
Première mise en service de l'onduleur	29
Remarques concernant la mise à jour logicielle	32
Remarques concernant la mise à jour logicielle	32
Clé USB en tant que Datalogger et pour actualiser le logiciel de l'onduleur	33
Clé USB en tant que datalogger	33
Données sur la clé USB	33
Volume de données et capacité d'enregistrement	34
Mémoire tampon	35
Clés USB adaptées	35
Clé USB pour l'actualisation du logiciel de l'onduleur	36
Retrait de la clé USB	36
Remarques concernant la maintenance	37
Maintenance	37
Nettoyage	37
Autocollant de numéro de série pour une utilisation par le client	38
Autocollant de numéro de série pour une utilisation par le client (Serial Number Sticker for Customer Use)	38

Choix du site et position de montage

Explication des consignes de sécurité

DANGER!

Signale un risque de danger immédiat.

- ▶ S'il n'est pas évité, il peut entraîner la mort ou des blessures graves.
-

AVERTISSEMENT!

Signale une situation potentiellement dangereuse.

- ▶ Si elle n'est pas évitée, elle peut entraîner la mort ou des blessures graves.
-

ATTENTION!

Signale une situation susceptible de provoquer des dommages.

- ▶ Si elle n'est pas évitée, elle peut entraîner des blessures légères ou minimales, ainsi que des dommages matériels.
-

REMARQUE!

Signale la possibilité de mauvais résultats de travail et de dommages sur l'équipement.

Sécurité

AVERTISSEMENT!

Danger en cas d'erreur de manipulation et d'erreur en cours d'opération.

Cela peut entraîner des dommages corporels et matériels graves.

- ▶ La mise en service de l'onduleur doit être effectuée uniquement par du personnel formé à cet effet et dans le cadre des dispositions techniques.
 - ▶ Avant l'installation et la mise en service, lire les instructions d'installation et les instructions de service.
-

AVERTISSEMENT!

Danger en cas d'erreurs en cours d'opération.

Cela peut entraîner des dommages corporels et matériels graves.

- ▶ Seuls des installateurs électriciens agréés sont habilités à effectuer l'installation et le raccordement d'une protection contre la surtension !
 - ▶ Respecter les consignes de sécurité !
 - ▶ Avant toute opération d'installation et de raccordement, veiller à ce que les côtés AC et DC en amont de l'onduleur soient hors tension.
-

Prévention incendie

ATTENTION!

Danger en cas de montages défectueux ou incorrects.

Cela peut entraîner une détérioration des onduleurs et autres composants sous tension d'une installation photovoltaïque.

Des montages défectueux ou incorrects peuvent entraîner une surchauffe des câbles et des connexions et également provoquer des arcs électriques. Les dégâts thermiques qui en résultent peuvent provoquer des incendies.

Lors du raccordement de câbles AC et DC, respecter ce qui suit :

- ▶ serrer toutes les bornes de raccordement en respectant le couple de serrage figurant dans les instructions de service ;
 - ▶ serrer toutes les bornes de mise à la terre (PE / GND) en respectant le couple de serrage figurant dans les instructions de service, y compris les bornes de mise à la terre libres ;
 - ▶ ne pas surcharger les câbles ;
 - ▶ vérifier les éventuels dommages sur les câbles ainsi que la correction du montage ;
 - ▶ respecter les consignes de sécurité, les instructions de service ainsi que les directives de raccordement locales.
-
- ▶ Toujours visser l'onduleur au support de fixation à l'aide des vis en respectant le couple de serrage figurant dans les instructions de service.
 - ▶ Mettre l'onduleur en service uniquement après avoir serré les vis de fixation !

Il est impératif de respecter les indications du fabricant relatives au raccordement, à l'installation et au fonctionnement. Afin de réduire à un minimum le potentiel de risques, exécuter toutes les installations et connexions avec soin et en respectant les consignes et directives.

Les couples de serrage des différentes connexions figurent dans les instructions d'installation des appareils.

Utilisation conforme à la destination

L'onduleur est exclusivement destiné à transformer le courant continu des modules solaires en courant alternatif et à injecter ce dernier dans le réseau électrique public.

Est considérée comme non conforme :

- toute autre utilisation ou toute utilisation allant au-delà de la destination ;
- toute transformation apportée à l'onduleur qui n'est pas expressément recommandée par Fronius ;
- l'installation de composants qui ne sont pas expressément recommandés ou distribués par Fronius.

Le fabricant n'assume aucune responsabilité pour les dommages consécutifs. Toute prétention à garantie devient caduque.

Font également partie de l'emploi conforme :

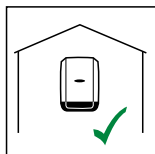
- la lecture intégrale et le respect de toutes les indications ainsi que de tous les avertissements de sécurité et de danger fournis dans les instructions de service et les instructions d'installation ;
- le respect des travaux de maintenance ;
- le montage selon les instructions d'installation.

Lors de la conception d'une installation photovoltaïque, veiller à ce que les composants soient exploités exclusivement dans leur domaine d'utilisation autorisé.

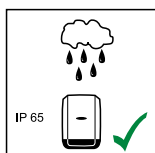
Toutes les mesures recommandées par le fabricant destinées au maintien durable des propriétés du module solaire doivent être respectées.

Respecter les directives fournies par le distributeur d'électricité pour l'injection dans le réseau et les méthodes de connexion.

Choix du site de l'onduleur

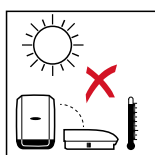


L'onduleur convient pour un montage en intérieur.

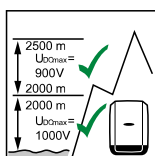
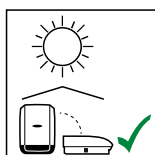


L'onduleur convient pour un montage en extérieur.

En raison de son indice de protection IP 65, l'onduleur est insensible aux projections d'eau provenant de toutes directions et peut également être utilisé dans des environnements humides.

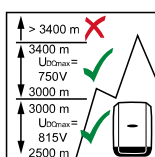


Afin de maintenir au plus bas l'échauffement de l'onduleur, ne pas l'exposer au rayonnement solaire direct. Monter l'onduleur à un emplacement protégé, par ex. à proximité des modules solaires ou sous une avancée de toit.

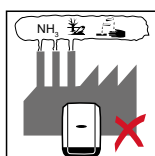


U_{DCmax} pour une altitude de :

0 à 2 000 m = 1 000 V
2 000 à 2 500 m = 900 V
2 500 à 3 000 m = 815 V
3 000 à 3 400 m = 750 V

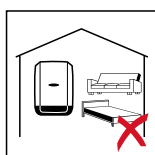


IMPORTANT ! L'onduleur ne doit pas être monté et mis en service sur un site dont l'altitude est supérieure à 3 400 m.

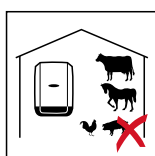


Ne pas monter l'onduleur :

- dans des zones exposées à l'ammoniaque, à des vapeurs corrosives, à des acides ou à des sels (p. ex. lieux de stockage d'engrais, orifices d'aération d'étables, installations chimiques, tanneries, etc.).

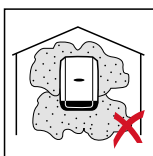


En raison de légères nuisances sonores dans certaines conditions de fonctionnement, il est déconseillé d'installer l'onduleur à proximité immédiate des zones de vie domestique.



Ne pas monter l'onduleur :

- dans des locaux présentant un risque élevé d'accident provoqué par des animaux d'élevage (chevaux, bovins, moutons, porcs, etc.) ;
- dans des étables et locaux secondaires adjacents ;
- dans des locaux de stockage et d'entreposage de foin, paille, fourrage haché, fourrage concentré, engrais, etc.



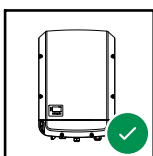
En principe, l'onduleur est étanche à la poussière. Cependant, dans les zones avec de grandes accumulations de poussières, les surfaces de refroidissement peuvent s'encrasser et ainsi entraver la performance thermique. Dans ce cas, il est nécessaire d'effectuer un nettoyage régulier. Il n'est donc pas recommandé d'effectuer un montage dans des pièces ou des environnements avec un dégagement de poussière important.



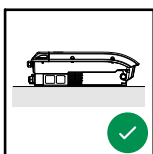
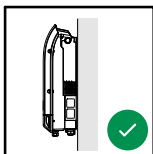
Ne pas monter l'onduleur :

- dans des serres ;
- dans des locaux de stockage et de transformation de fruits, légumes et produits viticoles ;
- dans des locaux de préparation de grains, de fourrage vert et d'aliments pour animaux.

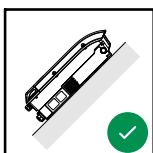
Position de montage



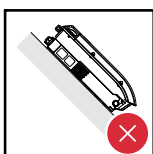
L'onduleur peut être monté à la verticale sur un mur vertical ou une colonne verticale.



L'onduleur peut être monté à l'horizontale.



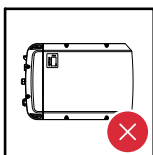
L'onduleur peut être monté sur une surface inclinée.



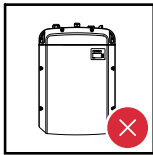
L'onduleur ne doit pas être monté sur une surface inclinée avec les connecteurs vers le haut.



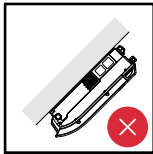
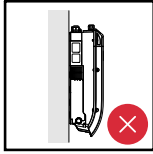
L'onduleur ne doit pas être monté en biais sur un mur vertical ou une colonne verticale.



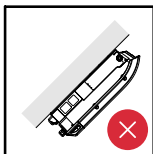
L'onduleur ne doit pas être monté à l'horizontale sur un mur vertical ou une colonne verticale.



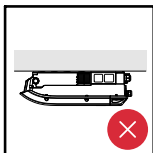
L'onduleur ne doit pas être monté avec les connecteurs vers le haut sur un mur vertical ou une colonne verticale.



L'onduleur ne doit pas être monté en porte-à-faux avec les connecteurs vers le haut.



L'onduleur ne doit pas être monté en porte-à-faux avec les connecteurs vers le bas.

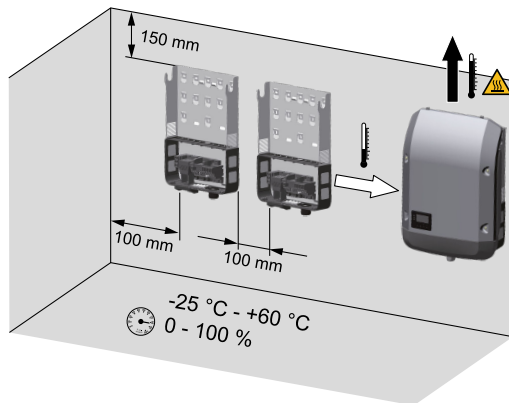


L'onduleur ne doit pas être monté au plafond.

Choix du site de l'onduleur – généralités

Respecter les critères suivants lors du choix du site pour l'onduleur :

Installation uniquement sur un support solide et non inflammable



Températures ambiantes max. :
-25 °C/+60 °C

Humidité relative de l'air :
0 à 100 %

L'écoulement d'air dans l'onduleur est dirigé de la gauche vers le haut (arrivée d'air frais à gauche, évacuation d'air chaud en haut). L'air évacué peut atteindre une température de 70 °C.

Dans le cas d'une installation d'onduleur dans une armoire de commande ou dans un local fermé similaire, assurer une évacuation suffisante de l'air chaud par une ventilation forcée.

Si l'onduleur doit être monté sur le mur extérieur d'une étable, laisser une distance d'au moins 2 m dans toutes les directions entre l'onduleur et les ouvertures et ventilations du bâtiment.

Le lieu de montage ne doit pas présenter de charge en polluants tels que de l'ammoniac, des vapeurs corrosives, des sels ou des acides.

Monter le support de fixation

Sécurité

AVERTISSEMENT!

Danger en raison de la tension résiduelle de condensateurs.

Cela peut entraîner une décharge électrique.

- ▶ Attendre l'expiration de la durée de décharge des condensateurs. Cette durée est de 5 minutes.

ATTENTION!

Danger en cas d'encrassement ou de présence d'eau sur les bornes de raccordement et les contacts de la zone de raccordement de l'onduleur.

Cela peut endommager l'onduleur.

- ▶ En perçant, veiller à ce que les bornes de raccordement et les contacts de la zone de raccordement ne soient pas salis ou mouillés.
- ▶ Le support de fixation sans étage de puissance n'est pas conforme à l'indice de protection pour l'ensemble de l'onduleur, par conséquent, il ne doit pas être monté sans étage de puissance.
- ▶ Protéger le support de fixation des saletés et de l'humidité lors du montage.

Remarque ! L'indice de protection IP 65 est valable uniquement :

- lorsque l'onduleur est accroché et fermement vissé au support de fixation ;
- lorsque le cache de la zone de communication des données est monté et fermement vissé sur l'onduleur.

Pour un support de fixation sans onduleur et canal d'aération, l'indice de protection est IP 20 !

Choix des chevilles et des vis

Important ! En fonction du sol, des accessoires de fixation différents sont nécessaires pour le montage du support de fixation. Les accessoires de fixation ne sont donc pas compris dans la livraison de l'onduleur. L'installateur est personnellement responsable du choix approprié des accessoires de fixation.

Vis conseillées

Pour le montage de l'onduleur, nous recommandons l'utilisation de vis en acier ou en aluminium d'un diamètre minimal de 6 à 8 mm.

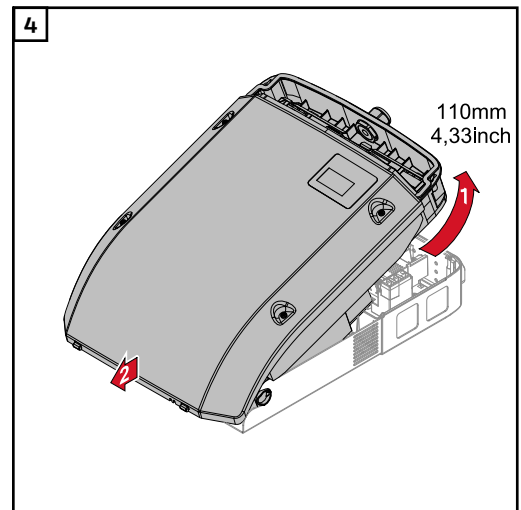
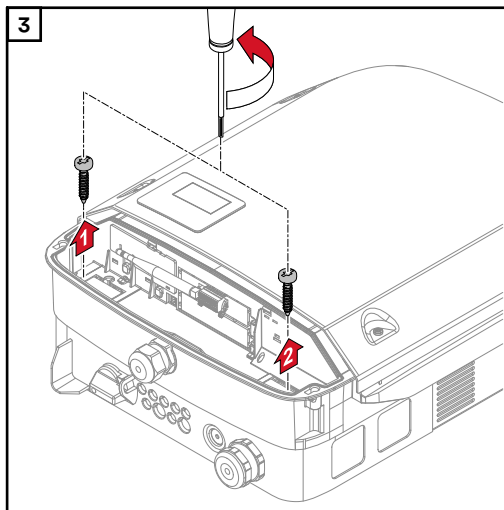
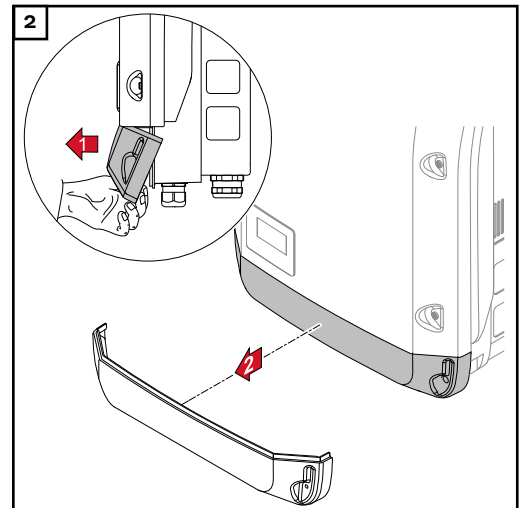
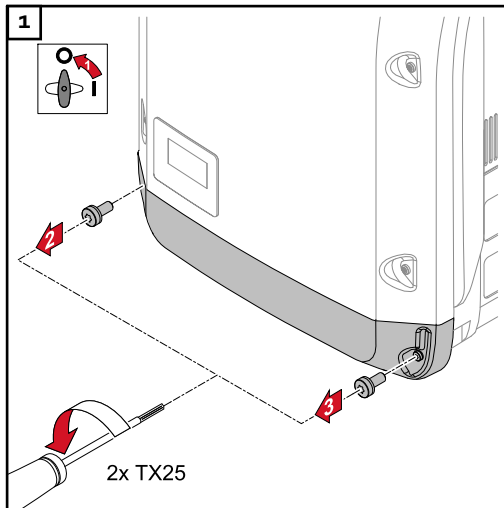
Ouvrir l'onduleur

AVERTISSEMENT!

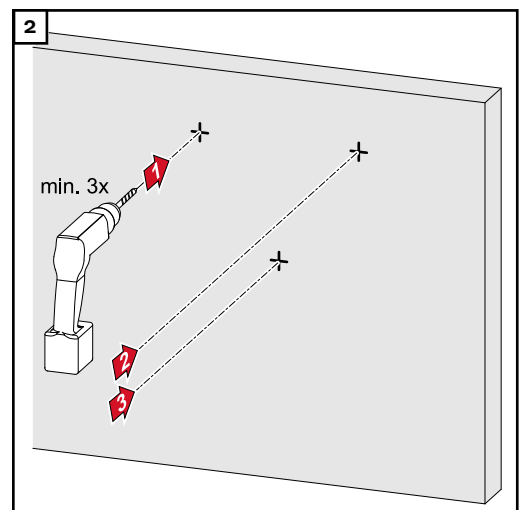
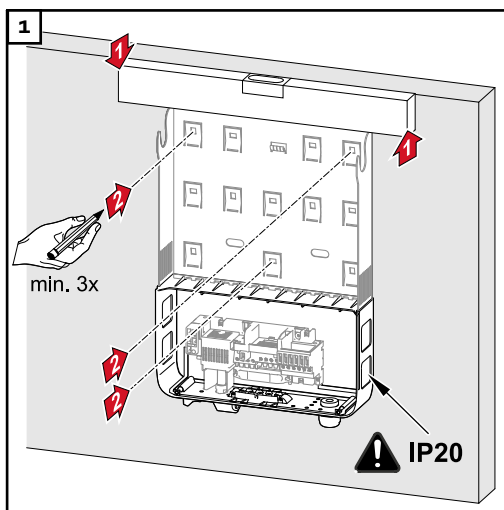
Danger en cas de connexion insuffisante du conducteur de terre.

Cela peut entraîner des dommages corporels et matériels graves.

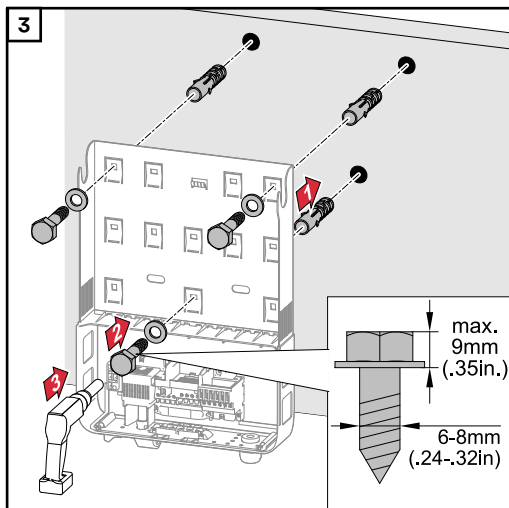
- ▶ Les vis du boîtier constituent une connexion de conducteur de terre appropriée pour la mise à la terre du corps de l'appareil. Il ne faut en aucun cas remplacer ces vis par d'autres vis qui n'offriraient pas ce type de connexion de conducteur de terre autorisée !



Monter le support de fixation sur un mur

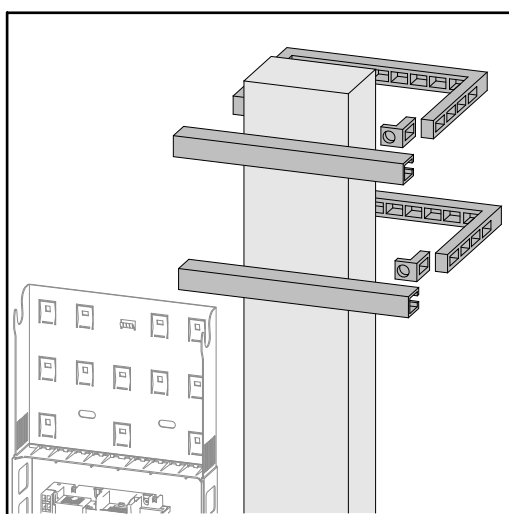


Astuce : monter l'onduleur de sorte que l'écran soit à hauteur des yeux



Remarque ! Lors du montage du support de fixation sur le mur, veiller à ce que le support de fixation ne soit pas tordu ni déformé.

Monter le support de fixation sur un mât ou un support



Pour le montage de l'onduleur sur un mât ou un support, Fronius recommande le kit de fixation pour mât « Pole clamp » (réf. SZ 2584.000) de la société Rittal GmbH.

Ce kit permet d'installer l'onduleur sur un mât rond ou rectangulaire, présentant les diamètres suivants : \varnothing de 40 à 190 mm (mât rond), γ de 50 à 150 mm (mât rectangulaire),

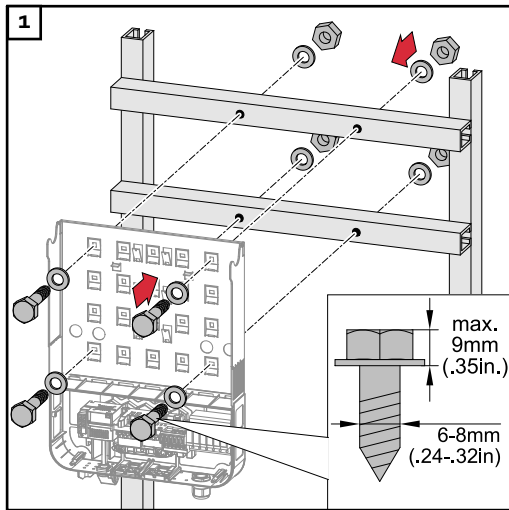
Monter le support de fixation sur un support métallique

REMARQUE!

En cas de montage sur des supports métalliques, la face arrière de l'onduleur ne doit pas être exposée à l'eau de pluie ou aux projections d'eau.

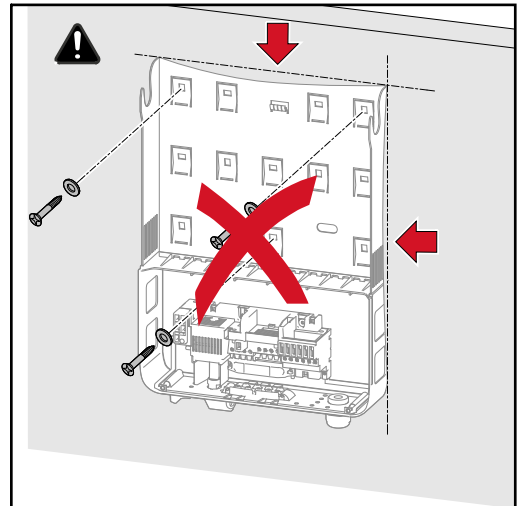
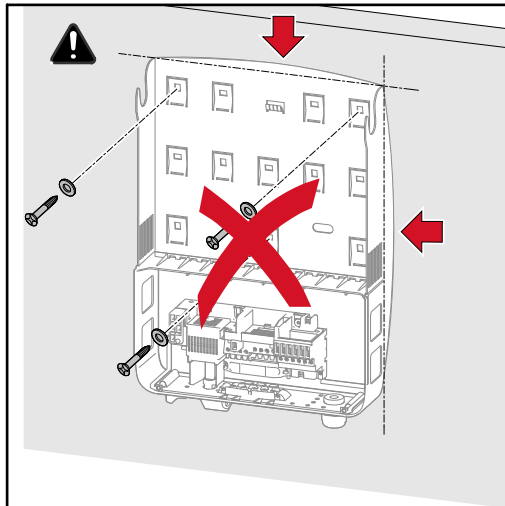
Prévoir une protection adaptée contre l'eau de pluie ou les projections d'eau.

Le support de fixation doit être fermement vissé en 4 points minimum.



Ne pas tordre ni déformer le support de fixation

Remarque ! Lors du montage du support de fixation sur le mur ou sur une colonne, veiller à ce que le support de fixation ne soit pas tordu ni déformé.



Raccordement de l'onduleur au réseau électrique public (côté AC)

Sécurité

AVERTISSEMENT!

Danger en cas d'erreur de manipulation et d'erreur en cours d'opération.

Cela peut entraîner des dommages corporels et matériels graves.

- ▶ La mise en service de l'onduleur doit être effectuée uniquement par du personnel formé à cet effet et dans le cadre des dispositions techniques.
- ▶ Avant l'installation et la mise en service, lire les instructions d'installation et les instructions de service.

AVERTISSEMENT!

Danger en raison de la tension du secteur et de la tension DC des modules solaires exposés à la lumière.

Cela peut entraîner une décharge électrique.

- ▶ Avant toute opération de raccordement, veiller à ce que les côtés AC et DC en amont de l'onduleur soient hors tension.
- ▶ Le raccordement fixe au réseau électrique public doit être réalisé uniquement par un électricien agréé.

ATTENTION!

Danger en cas de bornes de raccordement improprement serrées.

Cela peut entraîner des dégâts thermiques sur l'onduleur et des incendies consécutifs.

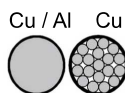
- ▶ Lors du branchement des câbles AC et DC, veiller à serrer correctement toutes les bornes de raccordement au couple de serrage préconisé.

Surveillance du réseau

Pour un fonctionnement optimal de la surveillance du réseau, la résistance des câbles d'alimentation vers les bornes de raccordement côté AC doit être maintenue aussi faible que possible.

Structure du câble AC

Sur la borne de raccordement de l'onduleur, les câbles AC peuvent être connectés comme suit :



- Cuivre ou aluminium : fil unique rond
- Cuivre : fils fins ronds

Préparer des câbles en aluminium pour le raccordement

Les bornes de raccordement côté AC sont adaptées au raccordement de câbles en aluminium monoconducteur ronds. En raison de la réaction de l'aluminium au contact de l'air, générant une couche d'oxyde résistante et non conductrice, les points suivants doivent être pris en compte lors du raccordement de câbles en aluminium :

- courants assignés réduits pour câble aluminium ;
- conditions de raccordement mentionnées ci-dessous.

Toujours prendre en compte les informations du fabricant de câbles lors de l'utilisation de câbles en aluminium.

Lors de la détermination des sections de câble, respecter les directives locales.

Conditions de raccordement :

- 1 Nettoyer avec soin l'extrémité dénudée du câble en grattant la couche d'oxyde, par exemple avec un couteau.

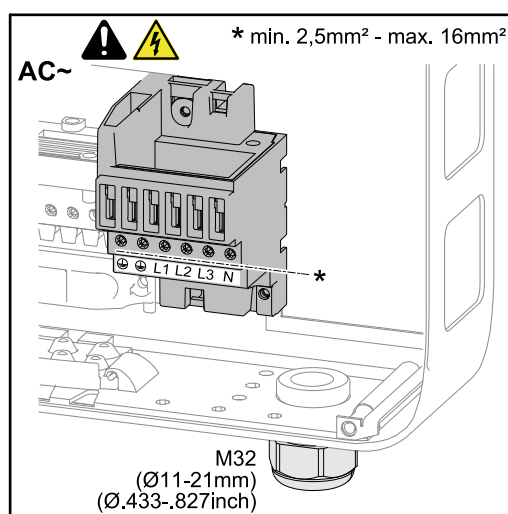
IMPORTANT ! Ne pas utiliser de brosse, de lime ou de papier émeri ; des particules d'aluminium restent accrochées et peuvent être transmises à d'autres conducteurs.

- 2 Après élimination de la couche d'oxyde, enduire l'extrémité du câble avec de la graisse neutre, par exemple avec de la vaseline exempte d'acides et d'alcalis.

- 3 Raccorder immédiatement l'extrémité du câble à la borne.

IMPORTANT! Répéter cette procédure lorsque le câble a été déconnecté et doit être reconnecté.

Bornes de raccordement AC



PE Conducteur de terre/mise à la terre
 L1-L3 Conducteur de phase
 N Conducteur neutre

Section de câble max. par câble conducteur :
 16 mm².

Section de câble min. par câble conducteur :
 selon la puissance de fusible côté AC, mais au moins 2,5 mm².

Les câbles AC peuvent être connectés aux bornes de raccordement AC sans cosse terminale.

IMPORTANT ! En cas d'utilisation de cosses terminales avec des câbles AC de 16 mm² de section, celles-ci doivent être serties avec une section rectangulaire. L'utilisation de cosses terminales avec un collier d'isolation n'est possible que jusqu'à une section de câble de 10 mm² max.

Section du câble AC

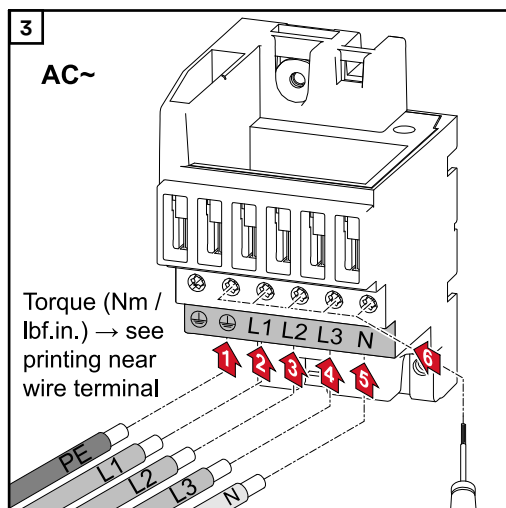
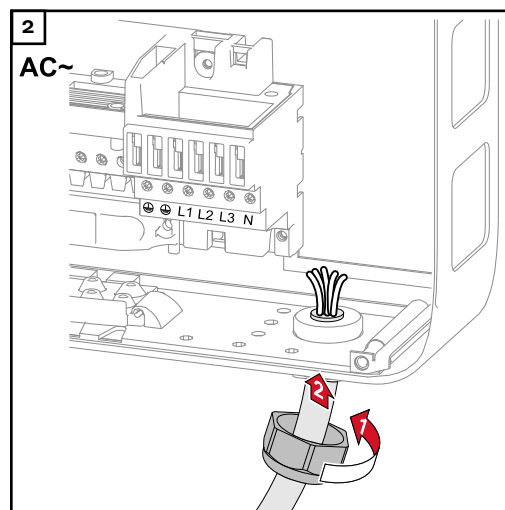
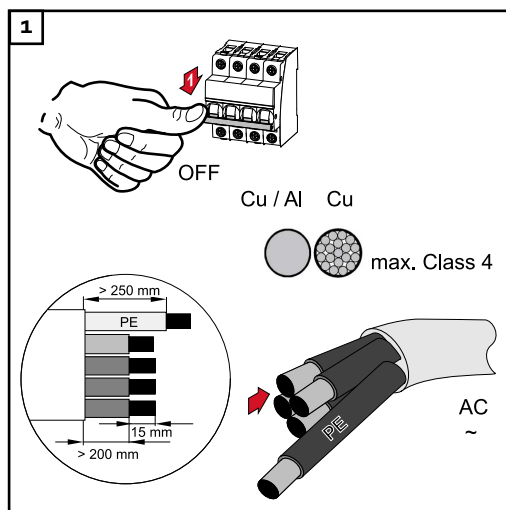
Pour raccord vissé série M32 avec raccord de réduction :
 diamètre de câble de 7 à 15 mm

Pour raccord vissé M32 (sans raccord de réduction) :
 diamètre de câble de 11 à 21 mm

(pour un diamètre de câble inférieur à 11 mm, la force anti-traction se réduit et passe de 100 N à 80 N max.)

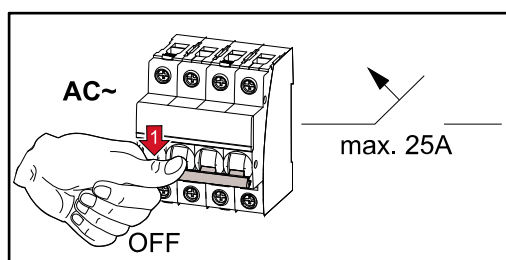
Pour un diamètre de câble supérieur à 21 mm, le raccord vissé M32 doit être remplacé par un raccord vissé M32 avec plage de serrage étendue - référence : 42,0407,0780 - anti-traction M32x1,5 KB 18-25.

Raccorder l'onduleur au réseau électrique public (AC)



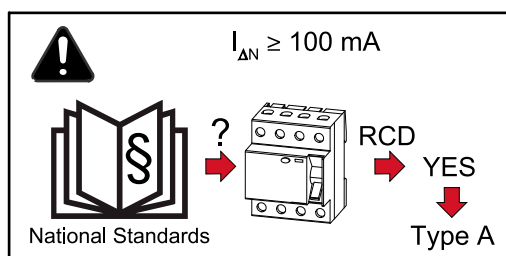
Remarque ! Respecter les indications de couple imprimées sur le côté inférieur des bornes de raccordement !

Protection maximale par fusible côté courant alternatif



Onduleur	Phases	Puissance AC	Protection de surintensité de sortie max.	Protection par fusible recommandée
Symo 3.0-3-S / -M	3	3 000 W	25 A	10 A
Symo 3.7-3-S / -M	3	3 700 W	25 A	13 A
Symo 4.5-3-S / -M	3	4 500 W	25 A	16 A

Onduleur	Phases	Puissance AC	Protection de surintensité de sortie max.	Protection par fusible recommandée
Symo 5.0-3-M	3	5 000 W	25 A	16 A
Symo 6.0-3-M	3	6 000 W	25 A	16 A
Symo 7.0-3-M	3	7 000 W	25 A	20 A
Symo 8.2-3-M	3	8 200 W	25 A	25 A



Remarque !

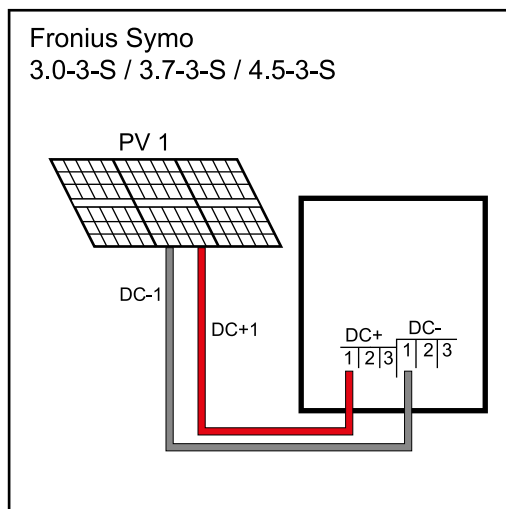
Des directives locales, le distributeur d'électricité ou d'autres circonstances peuvent exiger l'installation d'un disjoncteur de courant de fuite dans la ligne de raccordement AC.

En règle générale, un disjoncteur différentiel de type A avec courant de déclenchement de minimum 100 mA est suffisant. Dans certains cas isolés et en fonction des conditions locales, un déclenchement intempestif du disjoncteur différentiel de type A peut survenir. C'est pourquoi Fronius recommande l'utilisation d'un disjoncteur différentiel adapté au convertisseur de fréquence.

Remarques concernant les onduleurs Single et Multi MPP Tracker

Onduleurs Single MPP Tracker

Fronius Symo 3.0-3-S / 3.7-3-S / 4.5-3-S



Raccordement d'un champ de modules solaires sur un onduleur Single MPP Tracker

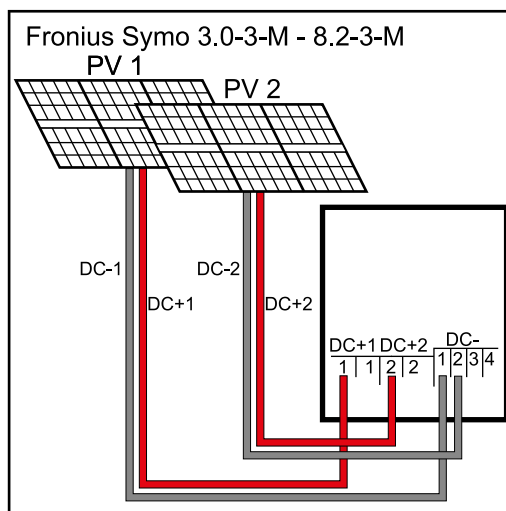
Ce type d'onduleur dispose de 3 bornes de raccordement DC+ et DC- respectivement. Les bornes sont reliées en interne et ne sont pas protégées par fusible. Il est donc possible de raccorder à l'onduleur au maximum 3 chaînes directement en parallèle.

Dans ce cas, les modules doivent pouvoir supporter au minimum un courant de retour simple avec 2 chaînes et un courant de retour double avec 3 chaînes (voir la fiche technique des modules).

Lorsqu'il y a plus de 3 chaînes, un boîtier collecteur externe avec fusibles de chaîne doit être utilisé. Chaque chaîne doit ici contenir le même nombre de modules.

Onduleurs Multi MPP Tracker

Fronius Symo 3.0-3-M - 8.2-3-M



Raccordement de deux champs de modules solaires sur un onduleur Multi MPP Tracker

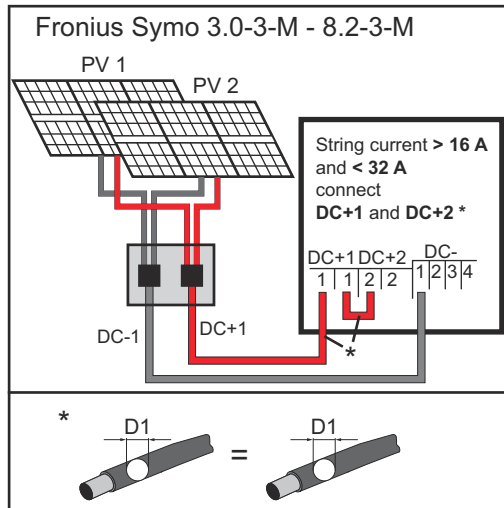
Dans le cas des onduleurs Multi MPP Tracker, 2 entrées DC indépendantes l'une de l'autre (MPP Tracker) sont disponibles. Celles-ci peuvent être raccordées à un nombre variable de modules.

Chaque MPP Tracker dispose de 2 bornes de raccordement DC+. Au total, il existe 4 bornes DC-.

Raccordement de 2 à 4 chaînes en mode de fonctionnement Multi MPP Tracker :

Répartir les chaînes sur les deux entrées MPP Tracker (DC+1/DC+2). Les bornes DC- peuvent être utilisées de manière quelconque car elles sont reliées en interne.

Lors de la première mise en service, placer MPP TRACKER 2 sur « ON » (également possible par la suite dans le menu Basic).



Raccordement de plusieurs champs de modules solaires groupés avec un câble sur un onduleur Multi MPP Tracker

Mode de service Single MPP Tracker sur un onduleur Multi MPP Tracker :

Si les chaînes sont reliées par un boîtier collecteur et qu'il n'y a plus qu'un câble est utilisé pour le raccordement à l'onduleur, les connecteurs DC+1 (Pin 2) et DC+2 (Pin 1) doivent être couplés.

Le diamètre du câble de raccordement DC et celui du couplage doivent être identiques. Le couplage des bornes de raccordement DC- n'est pas nécessaire car celles-ci sont couplées en interne.

Lors de la première mise en service, placer MPP TRACKER 2 sur « OFF » (également possible par la suite dans le menu Basic).

Si l'onduleur Multi MPP Tracker fonctionne en mode Single MPP Tracker, les courants des câbles DC raccordés sont répartis uniformément sur les deux entrées.

Raccordement des chaînes de modules solaires à l'onduleur

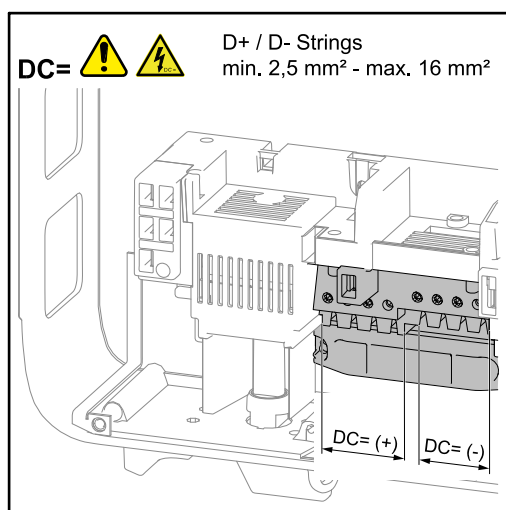
Généralités sur les modules solaires

Pour bien choisir les modules solaires et obtenir le meilleur rendement possible au niveau de l'onduleur, respecter les points suivants :

- En cas de rayonnement solaire constant et de baisse de la température, la tension à vide des modules solaires augmente. La tension à vide ne doit pas dépasser la tension de système max. admissible. Une tension à vide supérieure aux valeurs prescrites entraîne la destruction de l'onduleur et l'annulation de tous les droits à la garantie.
- Respecter les coefficients de température de la fiche technique des modules solaires.
- Des programmes de calcul permettent de déterminer les valeurs exactes des dimensions des modules solaires, par exemple le Fronius Solar.creator (creator.fronius.com).

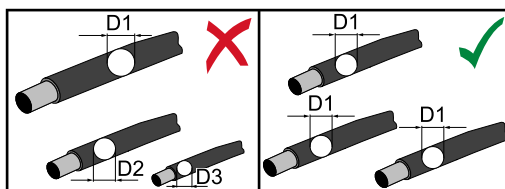
IMPORTANT ! Avant de raccorder les modules solaires, vérifier que la tension réelle du réseau correspond à celle calculée à partir des caractéristiques techniques du fabricant.

Bornes de raccordement DC



Section de câble par câble DC :
2,5 mm² min. - 16 mm² max.

Les câbles DC peuvent être connectés aux bornes de raccordement DC sans cosse terminale.



Remarque ! Afin de garantir une attraction effective des chaînes de modules solaires, utiliser uniquement des sections de câble identiques.

IMPORTANT ! En cas d'utilisation de cosses terminales avec des câbles DC de 16 mm² de section, celles-ci doivent être serties avec une section rectangulaire. L'utilisation de cosses terminales avec un collier d'isolation n'est possible que jusqu'à une section de câble de 10 mm² max.

Raccordement de câbles en aluminium

Les bornes de raccordement côté DC sont adaptées au raccordement de câbles en aluminium monoconducteur ronds. En raison de la réaction de l'aluminium au contact de l'air, générant une couche d'oxyde résistante et non conductrice, les

points suivants doivent être pris en compte lors du raccordement de câbles en aluminium :

- courants assignés réduits pour câble aluminium ;
- conditions de raccordement mentionnées ci-dessous.

IMPORTANT ! Toujours prendre en compte les informations du fabricant de câbles lors de l'utilisation de câbles en aluminium.

IMPORTANT ! Lors de la détermination des sections de câble, respecter les directives locales.

Conditions de raccordement :

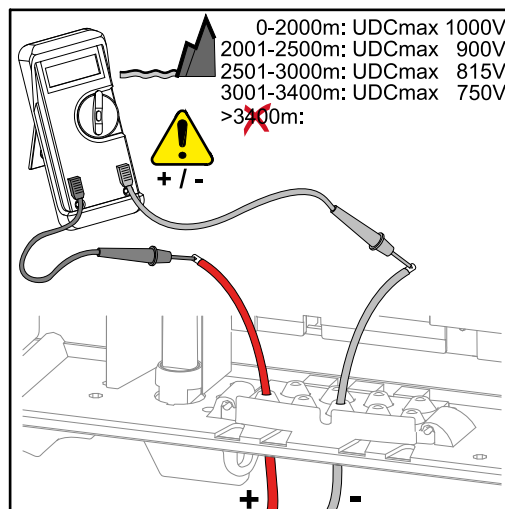
- 1 Nettoyer avec soin l'extrémité dénudée du câble en grattant la couche d'oxyde, par ex. avec un couteau.

IMPORTANT ! Ne pas utiliser de brosse, de lime ou de papier émeri ; des particules d'aluminium restent accrochées et peuvent être transmises à d'autres conducteurs.

- 2 Après élimination de la couche d'oxyde, enduire l'extrémité du câble avec de la graisse neutre, par ex. avec de la vaseline exempte d'acides et d'alcalis.
- 3 Raccorder immédiatement l'extrémité du câble à la borne.

IMPORTANT ! Répéter cette procédure lorsque le câble a été déconnecté et doit être reconnecté.

Chaînes de modules solaires – vérifier la polarité et la tension



⚠ ATTENTION!

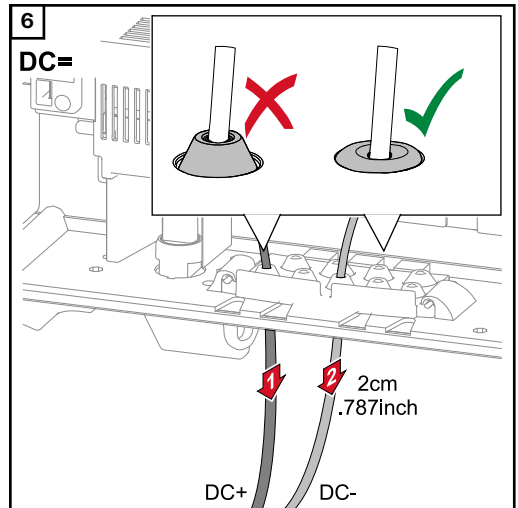
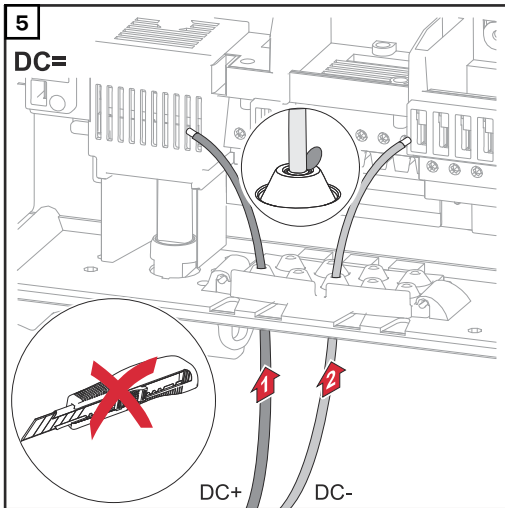
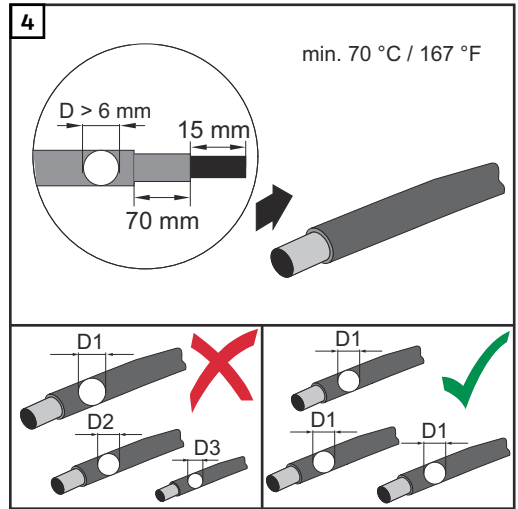
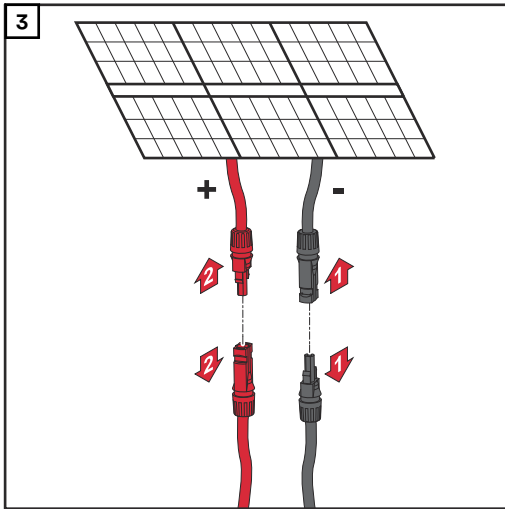
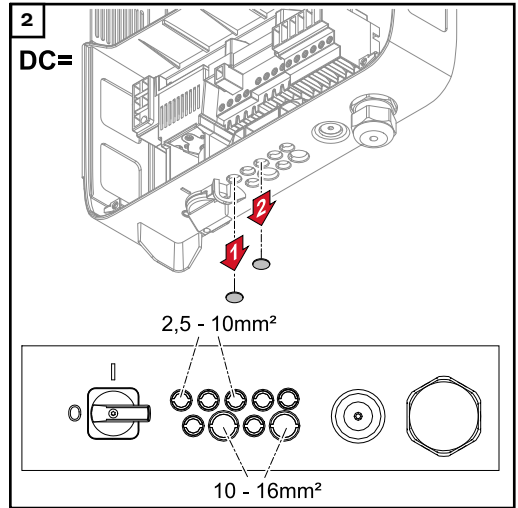
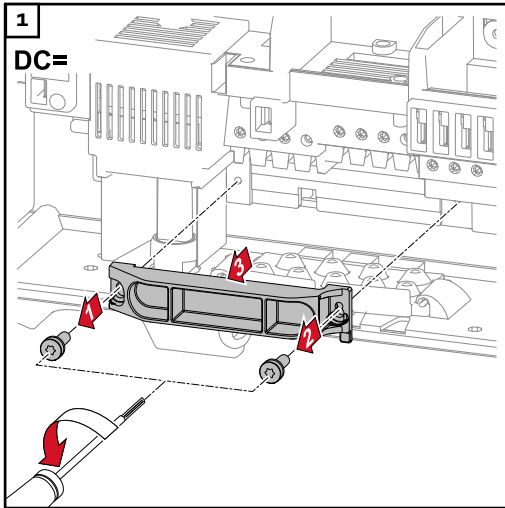
Danger en cas de polarité et tension erronées.

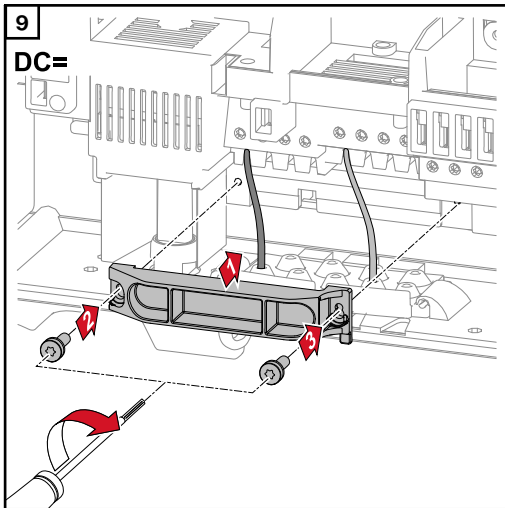
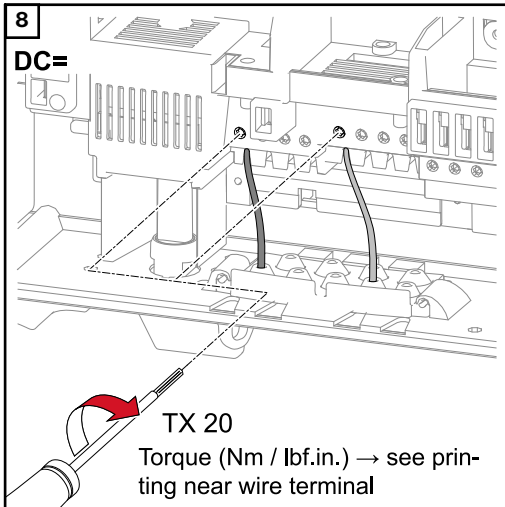
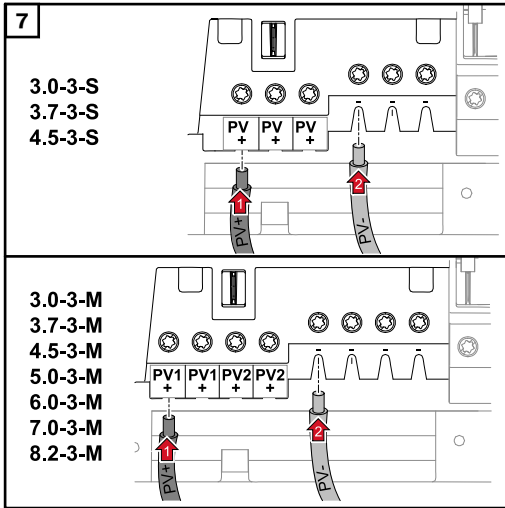
Cela peut endommager l'onduleur.

- ▶ Avant le raccordement, vérifier la polarité et la tension des chaînes de modules solaires : la tension ne doit pas dépasser les valeurs suivantes :
 - pour une installation à une altitude située entre 0 et 2 000 m : 1 000 V
 - pour une installation à une altitude située entre 2 001 et 2 500 m : 900 V
 - pour une installation à une altitude située entre 2 501 et 3 000 m : 815 V
 - pour une installation à une altitude située entre 3 001 et 3 400 m : 750 V

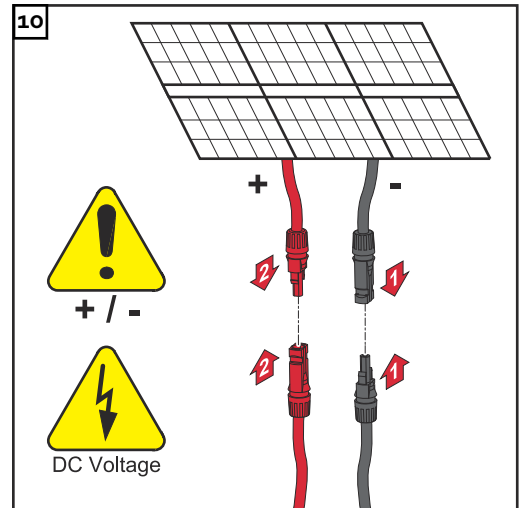
Raccorder les chaînes de modules solaires à l'onduleur (DC)

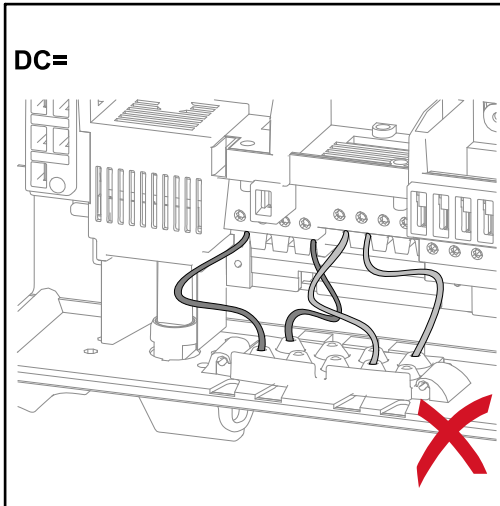
Remarque ! Ne pas briser plus de points de rupture de consigne que le nombre de câbles disponibles.





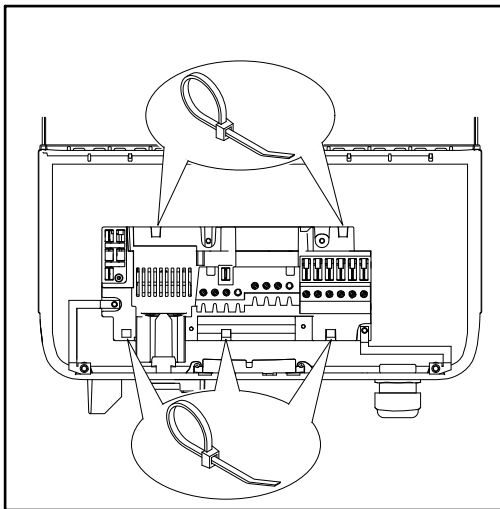
Remarque ! Respecter les indications de couple imprimées sur le côté inférieur des bornes de raccordement !





Si des câbles DC sont placés au-dessus de l'arbre de l'interrupteur principal DC ou en travers au-dessus du bloc de raccordement de l'interrupteur principal DC, ils peuvent être endommagés lors du pivotement de l'onduleur ou bloquer le mouvement de ce dernier.

IMPORTANT ! Ne pas poser les câbles DC au-dessus de l'arbre de l'interrupteur principal DC, ni en travers au-dessus du bloc de raccordement de l'interrupteur principal DC !



Si des câbles AC ou DC trop longs sont installés en boucles dans la zone de raccordement, ils doivent être fixés aux œillets prévus à cet effet sur les côtés inférieur et supérieur du bloc de raccordement, au moyen d'attache-câbles.

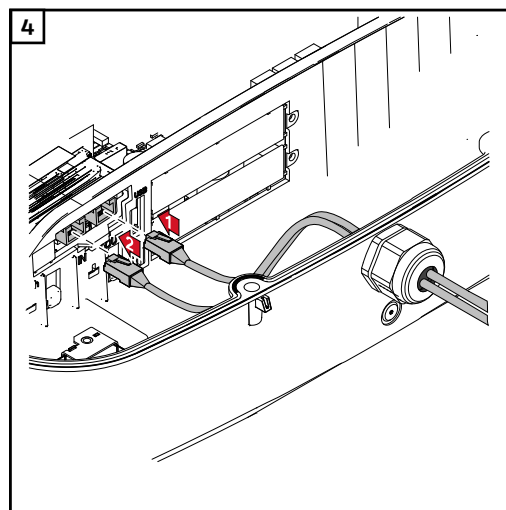
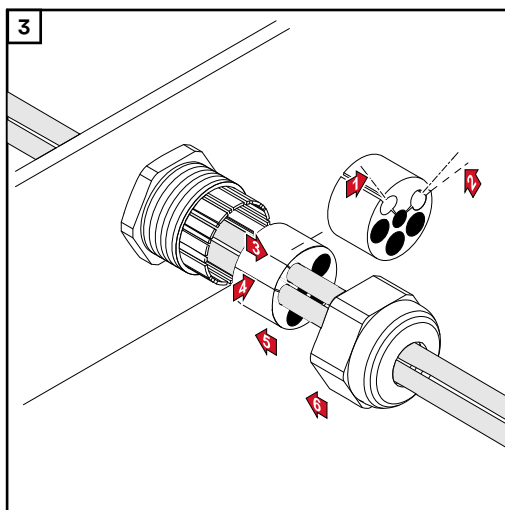
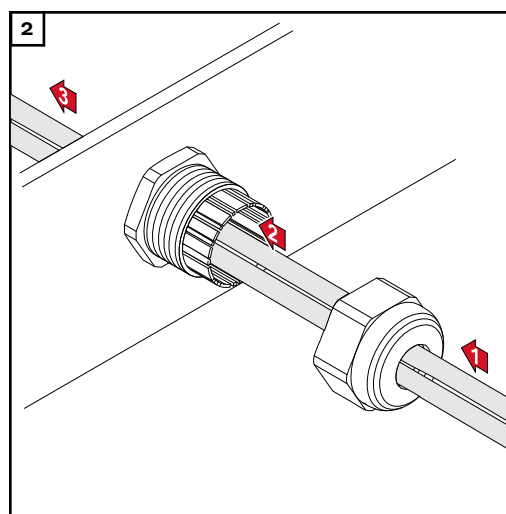
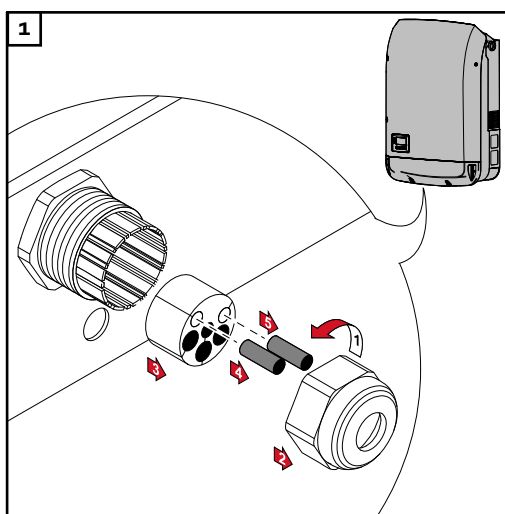
Communication de données

Poser les câbles de communication de données

IMPORTANT ! Le fonctionnement de l'onduleur avec une carte optionnelle et 2 compartiments pour carte optionnelle n'est pas autorisé. Dans ce cas, un cache correspondant (42,0405,2020) est disponible en option auprès de Fronius.

IMPORTANT ! Si des câbles de communication de données sont introduits dans l'onduleur, respecter les points suivants :

- en fonction du nombre et du diamètre des câbles de communication de données insérés, retirer les bouchons obturateurs correspondants de la garniture du joint, et mettre en place les câbles de communication de données ;
- mettre impérativement les bouchons obturateurs correspondants dans les ouvertures libres de la garniture du joint.



Installer le Data-manager dans l'onduleur

AVERTISSEMENT!

Danger en raison de la tension résiduelle de condensateurs.

Cela peut entraîner une décharge électrique.

- Attendre l'expiration de la durée de décharge des condensateurs. Cette durée est de 5 minutes.

⚠ AVERTISSEMENT!

Danger en cas de connexion insuffisante du conducteur de terre.

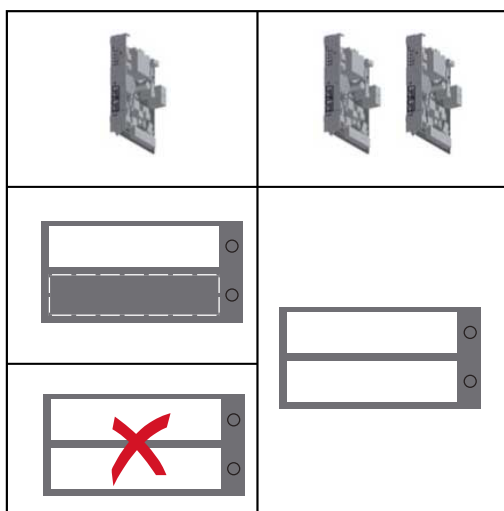
Cela peut entraîner des dommages corporels et matériels graves.

- Les vis du boîtier constituent une connexion de conducteur de terre appropriée pour la mise à la terre du corps de l'appareil. Il ne faut en aucun cas remplacer ces vis par d'autres vis qui n'offriraient pas ce type de connexion de conducteur de terre autorisée !

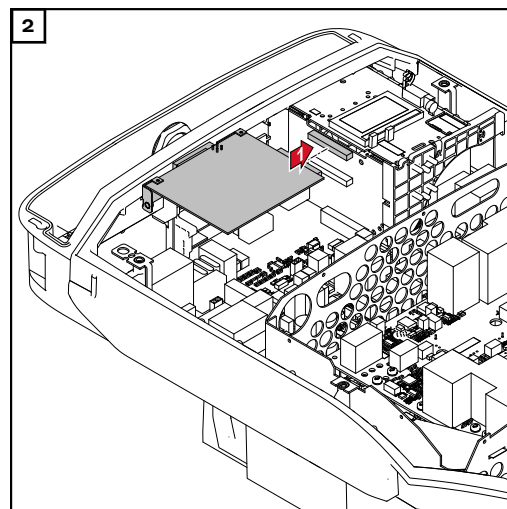
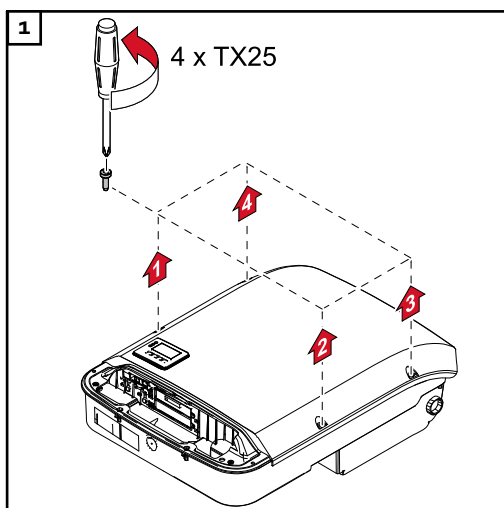
IMPORTANT ! Lors de l'utilisation de cartes d'option, respecter les normes ESD (base de données européenne relative à la normalisation).

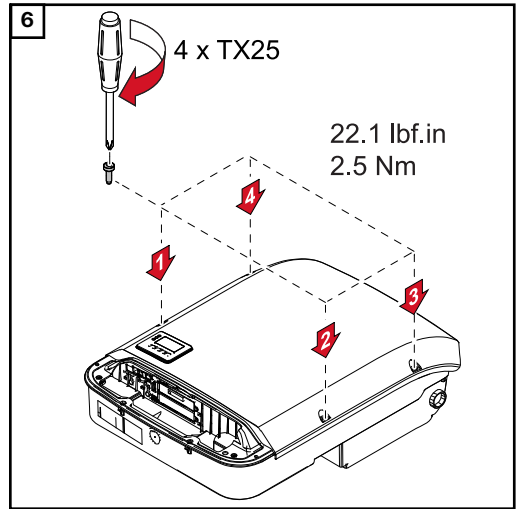
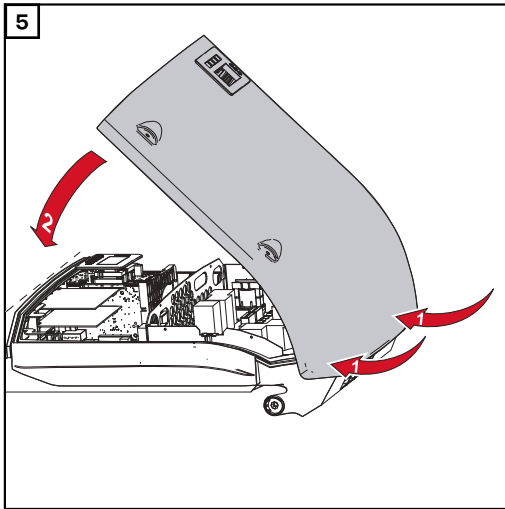
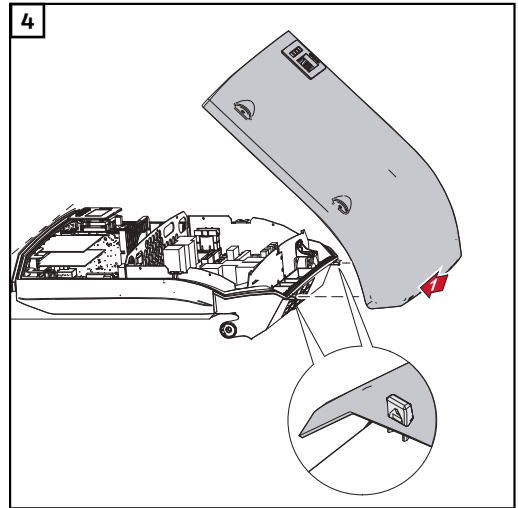
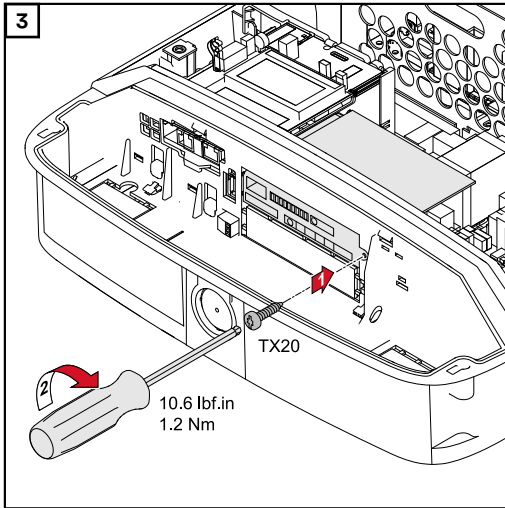
IMPORTANT ! Un seul Fronius Datamanager en mode Maître doit être disponible pour chaque circuit Fronius Solar Net. Basculer en mode Esclave ou démonter les autres Fronius Datamanager.

Fermer le compartiment de cartes d'option par le remplacement du cache (référence 42,0405,2094) ou utiliser un onduleur sans Fronius Datamanager (version light).



IMPORTANT ! Lors de l'installation du Datamanager dans l'onduleur, ne briser qu'un seul évidement pour le circuit imprimé.





Suspension de l'onduleur au support de fixation

Suspendre l'onduleur au support de fixation

AVERTISSEMENT!

Danger en cas de connexion insuffisante du conducteur de terre.

Cela peut entraîner des dommages corporels et matériels graves.

- Les vis du boîtier constituent une connexion de conducteur de terre appropriée pour la mise à la terre du corps de l'appareil. Il ne faut en aucun cas remplacer ces vis par d'autres vis qui n'offriraient pas ce type de connexion de conducteur de terre autorisée !

Les zones latérales du couvercle du boîtier sont conçues pour servir de poignées de maintien et de transport.

Remarque ! Pour des raisons de sécurité, l'onduleur est équipé d'un dispositif de verrouillage qui permet son pivotement dans le support de fixation uniquement lorsque l'interrupteur principal DC est éteint.

- N'accrocher et ne faire pivoter l'onduleur dans le support de fixation que lorsque l'interrupteur principal DC est éteint.
- Ne pas accrocher et faire pivoter l'onduleur en forçant.

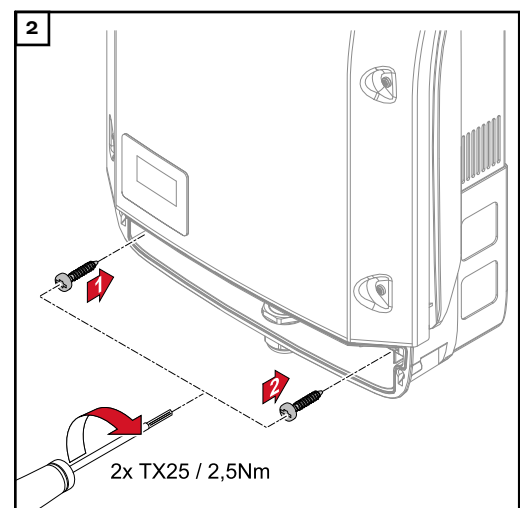
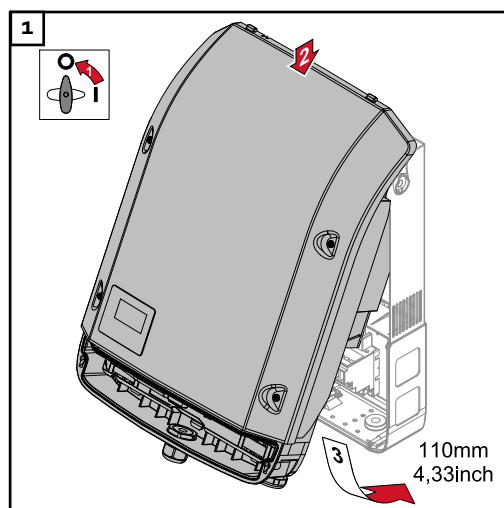
Les vis de fixation dans la zone de communication des données de l'onduleur servent à la fixation de l'onduleur au support de fixation. Le contact adéquat entre l'onduleur et le support de fixation n'est possible que si les vis de fixation sont serrées de manière conforme.

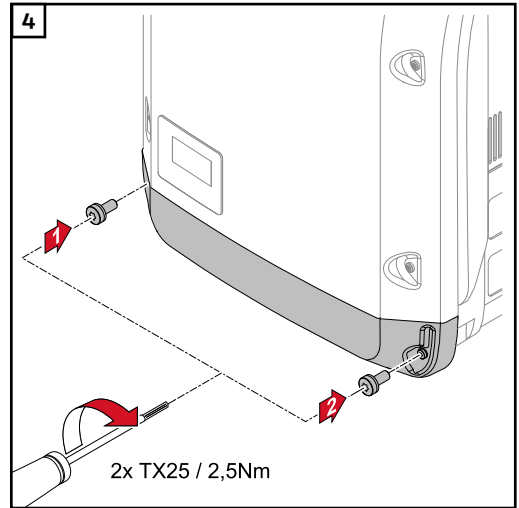
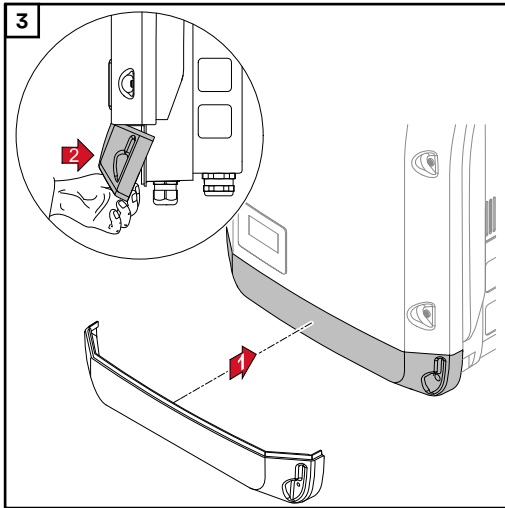
ATTENTION!

Danger en cas de vis de fixation improprement serrées.

Cela peut entraîner des arcs électriques ainsi que des incendies consécutifs pendant le fonctionnement de l'onduleur.

- Toujours serrer les vis de fixation avec le couple indiqué.





Première mise en service

Première mise en service de l'onduleur

AVERTISSEMENT!

Danger en cas d'erreur de manipulation et d'erreur en cours d'opération.

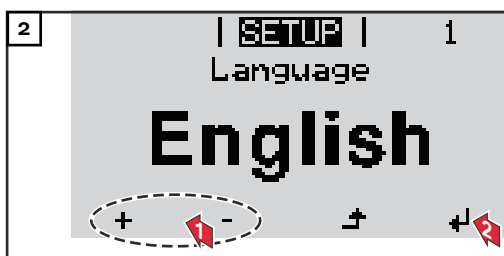
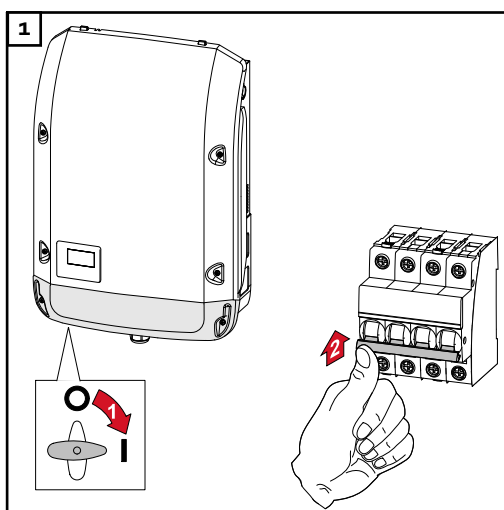
Cela peut entraîner des dommages corporels et matériels graves.

- ▶ La mise en service de l'onduleur doit être effectuée uniquement par du personnel formé à cet effet et dans le cadre des dispositions techniques.
- ▶ Avant l'installation et la mise en service, lire les instructions d'installation et les instructions de service.

Lors de la première mise en service de l'onduleur, divers paramètres setup doivent être sélectionnés.

Si le setup est interrompu avant la fin, il peut être redémarré par le biais d'une réinitialisation AC. Pour effectuer une réinitialisation AC, désactiver puis réactiver le disjoncteur.

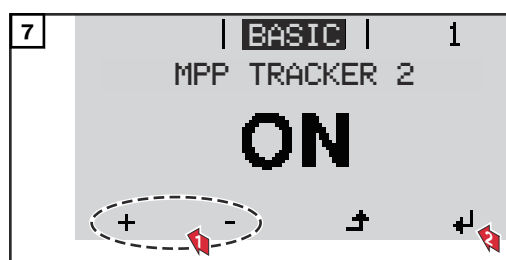
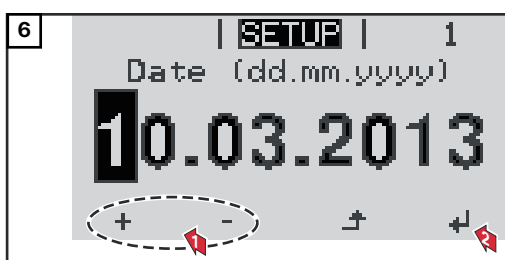
Le setup pays peut être configuré uniquement lors de la première mise en service de l'onduleur. Pour modifier le setup pays ultérieurement, adressez-vous à votre support technique.

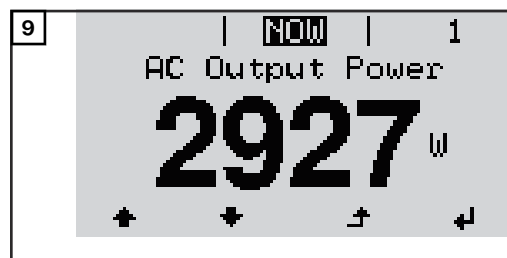
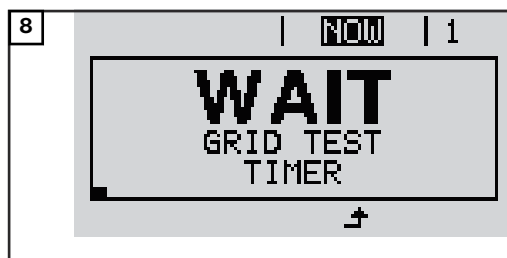


* Exemples de setups pays

Les setups pays disponibles peuvent changer pendant une mise à jour du logiciel. Par conséquent, la liste suivante peut ne pas correspondre exactement à l'affichage sur l'onduleur.

50Hz	International 50 Hz	DE2F	Deutschland (> 4,6 kVA)	IT6	Italia ≤ 11,08 kVA 2019
60Hz	International 60 Hz		- konst. cosPhi(1)	IT7	Italia > 11,08 kVA 2019
AT1E	Österreich cosphi = 1	DE2P	Deutschland (> 4,6 kVA)	JO98	Jordan G98
AT2E	Österreich cosphi P 0,9		- cosPhi(P) 0,9	JO99	Jordan G99
AT3E	Österreich: Q(U)	DE2U	Deutschland (> 4,6 kVA)	LK	Sri Lanka
AUS1	Australia AUS1 - AS/ NZS4777.2		- Q(U)	MG50	Microgrid 50 Hz
AUS2	Australia AUS2 - VIC	DKA1	West Denmark - 125kW	MG60	Microgrid 60 Hz
AUS3	Australia AUS3 - NSW Ausgrid	DKA2	East Denmark - 125kW	NI98	Northern Ireland G98
AUS4	Australia AUS4 - QLD	DU1	Dubai < 10 kW	NI99	Northern Ireland G99
AUS5	Australia AUS5 - SA	DU2	Dubai 10 kW - 400 kW	NL	Nederland
AUS6	Australia AUS6 - WA - WP	EE	Estonia	NO	Norge
AUS7	Australia AUS7 - WA - HP	ES	España	NZ	New Zealand
AUA	Australia Region A 2020	ESOS	Territorios españoles en el extranjero (Spanish Oversea Islands)	PF1	Polynésie française (Fr- ench Polynesia)
AUB	Australia Region B 2020	EULV	EU - low voltage	PL	Poland
AUC	Australia Region C 2020	EUMV	EU - medium voltage	PT	Portugal
BE	Belgique / België	FI	Finland	RO	România
BR2	Brasil: ≤ 6 kVA	FR	France	SA	Saudi Arabia
BR3	Brasil: > 6 kVA	FROS	Territoire d'Outre-Mer (French Oversea Is- lands)	SE	Sverige
CH	Schweiz / Suisse / Sviz- zera / Svizra	G98	Great Britain GB - G98	SI	Slovenija
CL	Chile	GB	Great Britain	SK	Slovensko
CY	Κύπρος / Kıbrıs / Cyprus	GR	Ελλάδα	TH M	Thailand MEA
CZ	Česko	HR	Hrvatska	TH P	Thailand PEA
DE1F	Deutschland (≤ 4,6 kVA) - konst. cosPhi(1)	HU	Magyarország	TR	Türkiye
DE1P	Deutschland (≤ 4,6 kVA) - cosPhi(P) 0,95	IE	Éire / Ireland	UA	Україна
		IL	ישראל / إسرائيل / Israel	ZA	South Africa / Suid-Afri- ka
		IN	India		

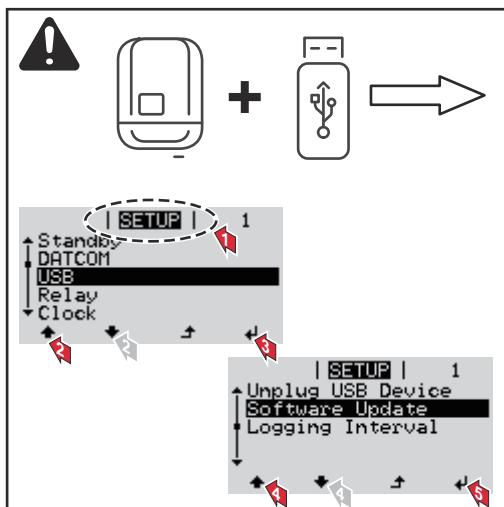




FR

Remarques concernant la mise à jour logicielle

Remarques concernant la mise à jour logicielle



Dans le cas où l'onduleur est livré avec une clé USB, le logiciel de l'onduleur devra être mis à jour après sa mise en service.

- 1 Brancher la clé USB dans la zone de communication des données de l'onduleur
- 2 Ouvrir le menu Setup
- 3 Sélectionner le point de menu « USB »
- 4 Sélectionner « Mise à j. logiciel »
- 5 Effectuer la mise à jour

Clé USB en tant que Datalogger et pour actualiser le logiciel de l'onduleur

Clé USB en tant que datalogger

Une clé USB raccordée à un connecteur USB A peut jouer le rôle de datalogger pour un onduleur.

Les données de logging enregistrées sur la clé USB peuvent à tout moment être visualisées directement dans des programmes de fournisseurs tiers (p. ex. Microsoft® Excel) via le fichier CSV loggé.

Sur les anciennes versions d'Excel (jusqu'à Excel 2007) le nombre de lignes est limité à 65 536.

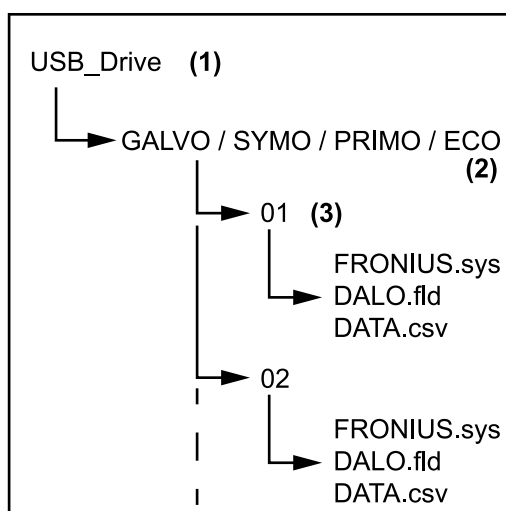
Données sur la clé USB

Si la clé USB est utilisée en tant que Datalogger, trois fichiers sont automatiquement créés :

- Fichier système FRONIUS.sys :
Le fichier enregistre des informations de l'onduleur peu pertinentes pour le client. Le fichier ne doit pas être supprimé seul. Supprimer ensemble tous les fichiers (sys, fld, csv).
- Fichier journal DALO.fld :
Fichier journal pour la lecture des données dans le logiciel Fronius Solar.access.

Des informations détaillées relatives au logiciel Fronius Solar.access figurent dans les instructions de service « DATCOM Detail » sur le site <http://www.fronius.com>

- Fichier journal DATA.csv :
Fichier journal pour la lecture des données dans un programme de tableurs (p. ex. : Microsoft® Excel)



Structure de données sur la clé USB

- (1) Répertoire racine USB (répertoire Root)
- (2) Onduleur Fronius (Fronius Galvo, Fronius Symo, Fronius Primo ou Fronius Eco)
- (3) Numéro d'onduleur – peut être paramétré dans le menu Setup sous DATCOM

S'il existe plusieurs onduleurs avec le même numéro d'onduleur, les trois fichiers sont enregistrés dans le même dossier. Un chiffre est alors ajouté au nom de fichier (par ex. : DALO_02.fld)

Structure du fichier CSV :

	(1)	(2)	(3)	(4)	(5)	(6)	(7)	
	A	B	C	D	E	F	G	
1	SerialNr.:123456789987456321'							
2	Date	Time	Inverter No.	Device Type	Periode [s]	Energy [Ws]	Energy L[Var]	Energy C[Var]
3	30.03.2013	17:15:19	1	247				
4	30.03.2013	17:15:19	1	247				
5	30.03.2013	17:15:19	1	247				
6	30.03.2013	17:15:20	1	247				

	(8)	(9)									
	I	J	K	L	M	N	O	P	Q	R	S
	Uac L1 [V]	Uac L2 [V]	Uac L3 [V]	Iac L1 [A]	Iac L2 [A]	Iac L3 [A]	Udc S1[V]	Idc S1[A]	Description		
									Display Information		
									V0.1.5 Build 0		
									28.03.2013 23:59:49 Info 017, Counter 0092		
									Logging Start		

- (1) ID
- (2) N° d'onduleur
- (3) Type d'onduleur (code DATCOM)
- (4) Intervalle de logging en secondes
- (5) Énergie en watt-secondes, par rapport à l'intervalle de logging
- (6) Puissance réactive inductive
- (7) Puissance réactive capacitive
- (8) Valeurs moyennes pour l'intervalle de logging (tension AC, courant AC, tension DC, courant DC)
- (9) Informations complémentaires

Volume de données et capacité d'enregistrement

Une clé USB d'une capacité d'enregistrement de 1 Go par exemple, peut enregistrer des données de logging pendant environ 7 ans, avec un intervalle de logging de 5 minutes.

Fichier CSV

Les fichiers CSV ne peuvent enregistrer que 65 535 lignes (séries de données) (jusqu'à la version 2007 de Microsoft® Excel, aucune limitation au-delà). Avec un intervalle de logging de 5 min, les 65 535 lignes seront écrites en 7 mois (taille du fichier CSV, env. 8 Mo). Pour éviter des pertes de données, le fichier CSV doit être sauvegardé sur PC pendant cette période de 7 mois et effacé de la clé USB. Si l'intervalle de logging est réglé sur une durée plus longue, ce cadre temporel s'allonge d'autant.

Fichier FLD

Le fichier FLD ne doit pas dépasser une taille de 16 Mo. Cela correspond à une durée d'enregistrement de 6 ans environ, avec un intervalle de logging de 5 min. Si le fichier dépasse cette limite de 16 Mo, il doit être sauvegardé sur PC et toutes les données supprimées de la clé USB.

Après la sauvegarde et la suppression des données, la clé USB peut être immédiatement remise en place pour l'enregistrement de données de logging, sans qu'aucune autre opération ne soit nécessaire.

IMPORTANT ! Une clé USB pleine peut entraîner la perte ou l'écrasement de données. Lors du branchement de clés USB, veiller à utiliser des clés de capacité suffisante.

REMARQUE!

Risque en cas de clé USB pleine.

Cela peut entraîner la perte ou l'écrasement des données.

- ▶ Lors du branchement de clés USB, veiller à utiliser des clés de capacité suffisante.

Mémoire tampon

Lorsque la clé USB est insérée (par ex. pour une sauvegarde de données), les données de logging sont enregistrées dans une mémoire tampon de l'onduleur. Dès que la clé USB est rebranchée, les données sont automatiquement transmises de la mémoire tampon vers la clé USB.

La mémoire tampon peut enregistrer au maximum 6 points de logging. Les données ne sont enregistrées que durant le fonctionnement de l'onduleur (puissance supérieure à 0 W). L'intervalle de logging est réglé sur une durée fixe de 30 minutes. Il en découle une période de 3 heures pour l'enregistrement de données sur la mémoire tampon.

Lorsque la mémoire tampon est pleine, les données les plus anciennes de la mémoire tampon sont écrasées par les nouvelles données.

IMPORTANT ! La mémoire tampon exige une alimentation électrique permanente.

En cas de panne de courant AC durant le fonctionnement, toutes les données de la mémoire tampon seront perdues. Afin de ne pas perdre les données durant la nuit, la déconnexion nocturne automatique (régler le paramètre Setup Mode nuit sur ON – voir les instructions de service du Datamanager 2.0, section « Configurer et afficher les points de menu », « Visualiser et régler les paramètres dans le menu DATCOM ») doit être désactivée.

Pour Fronius Eco ou Fronius Symo 15.0-3 208, la mémoire tampon fonctionne également avec une alimentation DC pure.

Clés USB adaptées

En raison du grand nombre de clés USB disponibles sur le marché, aucune garantie ne peut être donnée quant à la reconnaissance de toutes les clés USB par l'onduleur.

Fronius recommande l'utilisation exclusive de clés USB certifiées, adaptées à l'utilisation industrielle (respecter le logo USB-IF !).

L'onduleur prend en charge les clés USB avec les systèmes de fichiers suivants :

- FAT12
- FAT16
- FAT32

Fronius recommande d'utiliser les clés USB uniquement pour l'enregistrement de données de logging ou pour l'actualisation du logiciel de l'onduleur. Les clés USB ne doivent pas contenir d'autres données.

Symbole USB sur l'écran de l'onduleur, par ex. en mode d'affichage « ACTUEL » :



Lorsque l'onduleur détecte une clé USB, le symbole USB s'affiche en haut à droite de l'écran.

Lors de la connexion d'une clé USB, vérifier que le symbole USB est bien affiché (il peut éventuellement clignoter).

IMPORTANT ! Pour les applications en extérieur, ne pas oublier que le bon fonctionnement des clés USB usuelles n'est souvent garanti que dans une plage de température limitée.

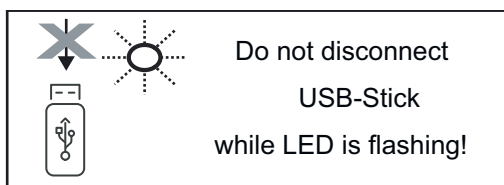
Pour les applications en extérieur, s'assurer que la clé USB fonctionne également à basses températures par exemple.

Clé USB pour l'actualisation du logiciel de l'onduleur

Une clé USB permet également au client final de procéder à la mise à jour du logiciel de l'onduleur via l'entrée USB du point de menu SETUP : le fichier de mise à jour doit être au préalable enregistré sur la clé USB avant d'être transféré sur l'onduleur. Le fichier de mise à jour doit se trouver dans le répertoire racine de la clé USB.

Retrait de la clé USB

Consigne de sécurité pour le retrait d'une clé USB :



IMPORTANT ! Pour éviter toute perte de données, une clé USB connectée ne peut être retirée que dans les conditions suivantes :

- via le point de menu SETUP, entrée « Oter USB / HW sans risque » uniquement,
- lorsque la LED « Transfert de données » ne clignote plus ou est allumée.

Remarques concernant la maintenance

Maintenance

IMPORTANT ! Dans le cadre d'un montage horizontal et de montages en extérieur : vérifier la bonne tenue de l'ensemble des vis annuellement !

Les interventions de maintenance et de service ne peuvent être exécutées que par du personnel de service qualifié et formé par Fronius.

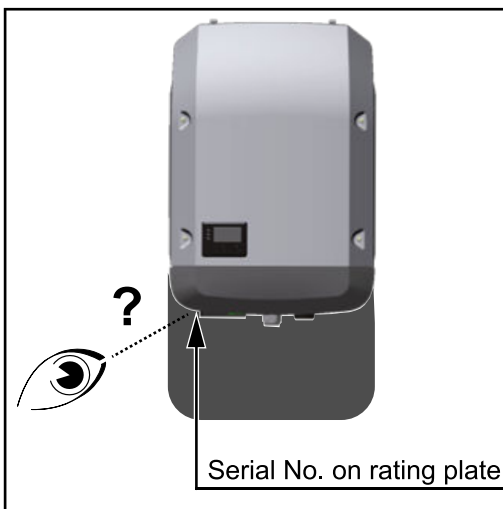
Nettoyage

Au besoin, nettoyer l'onduleur au moyen d'un chiffon humide.

Ne pas utiliser de produit de nettoyage, de produit abrasif, de solvant ou de produit similaire pour le nettoyage de l'onduleur.

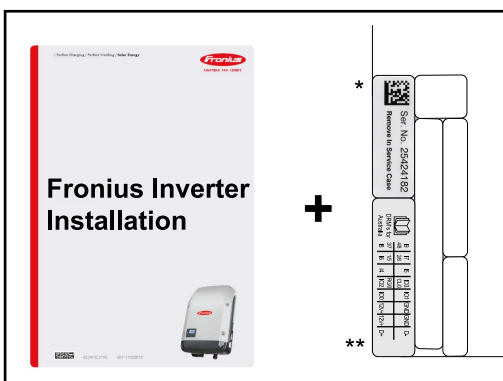
Autocollant de numéro de série pour une utilisation par le client

Autocollant de numéro de série pour une utilisation par le client (Serial Number Sticker for Customer Use)



Le numéro de série de l'onduleur se trouve sur la plaque signalétique au niveau de la partie inférieure de l'onduleur.

En fonction de la position de montage, le numéro de série peut être difficilement accessible ou difficile à lire, par ex. lorsque l'onduleur est monté dans un endroit sombre.

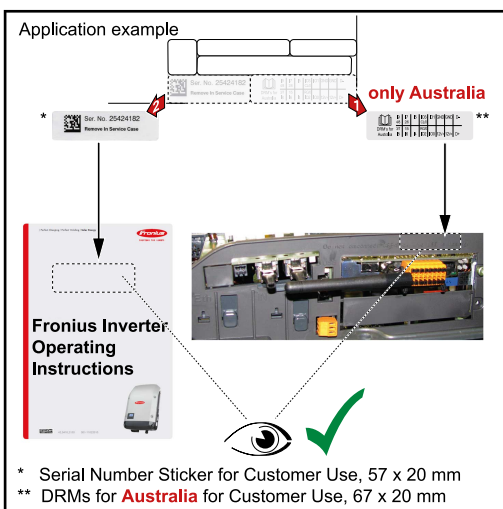


Deux autocollants de numéro de série sont joints aux instructions d'installation de l'onduleur :

* 57 x 20 mm

** 67 x 20 mm

Ces autocollants peuvent être apposés de façon bien visible par le client, par ex. sur la face avant de l'onduleur ou sur les instructions de service.



Exemple d'utilisation :
Autocollant de numéro de série sur les instructions de service et sur la face avant de l'onduleur

Uniquement pour l'Australie :
Coller l'autocollant pour le DRM Australie au niveau du Datamanager.



fronius.com/en/solar-energy/installers-partners/products-solutions/monitoring-digital-tools

**MONITORING &
DIGITAL TOOLS**

Fronius International GmbH

Froniusstraße 1
4643 Pettenbach
Austria
contact@fronius.com
www.fronius.com

At www.fronius.com/contact you will find the contact details of all Fronius subsidiaries and Sales & Service Partners.