

Operating Instructions

RI FB PRO/i AM Basic
RI MOD/i CC ProfiNet
RI MOD/i CC Ethernet/IP-2P
Config/i RI FB PRO AM BASIC

DE | Bedienungsanleitung



42,0426,0480,DE

002-19022024

Inhaltsverzeichnis

Sicherheit.....	4
Sicherheit.....	4
Technische Daten Roboter-Interface.....	5
Umgebungsbedingungen.....	5
Technische Daten ProfiNet.....	6
Eigenschaften der Datenübertragung.....	6
Konfigurationsparameter.....	6
Technische Daten Ethernet/IP-2P.....	7
Eigenschaften der Datenübertragung.....	7
Konfigurationsparameter.....	7
Anschlüsse und Anzeigen am ProfiNet-Busmodul.....	9
Anschlüsse und Anzeigen.....	9
Anschlüsse und Anzeigen am Ethernet/IP-2P-Busmodul.....	11
Anschlüsse und Anzeigen.....	11
ProfiNet-Busmodul konfigurieren.....	13
Vergabe der IP-Adresse des Busmoduls.....	13
IP-Adresse des Busmoduls anzeigen.....	13
IP-Einstellungen und Gerätenamen löschen.....	13
Prozessdaten-Breite des Busmoduls einstellen.....	14
Ethernet/IP-2P-Busmodul konfigurieren.....	15
IP-Adresse des Busmoduls einstellen.....	15
Eingangssignale.....	17
Datentypen.....	17
Verfügbarkeit der Eingangssignale.....	17
Eingangssignale (vom Roboter zur Stromquelle).....	18
Ausgangssignale.....	25
Verfügbarkeit der Ausgangssignale.....	25
Ausgangssignale (von der Stromquelle zum Roboter).....	25
Wertebereiche.....	30
Wertebereich Working mode.....	30
Wertebereich Process controlled correction.....	30
Wertebereich Processline selection.....	30
Wertebereich TWIN mode.....	30
Zuordnung Sensorstatus 1-4.....	31
Wertebereich Safety status.....	31
Wertebereich Process Bit.....	31
Wertebereich Documentation mode.....	31
Wertebereich Functions.....	32

Sicherheit

Sicherheit



WARNUNG!

Fehlbedienung und fehlerhaft durchgeführte Arbeiten können schwerwiegende Personen- und Sachschäden verursachen.

- ▶ Alle in diesem Dokument beschriebenen Arbeiten und Funktionen dürfen nur von geschultem Fachpersonal ausgeführt werden.
 - ▶ Alle in diesem Dokument beschriebenen Arbeiten und Funktionen dürfen nur ausgeführt werden, wenn dieses Dokument vollständig gelesen und verstanden wurde.
 - ▶ Alle in diesem Dokument beschriebenen Arbeiten und Funktionen dürfen nur ausgeführt werden, wenn sämtliche Dokumente der Systemkomponenten, insbesondere Sicherheitsvorschriften vollständig gelesen und verstanden wurden.
-

Technische Daten Roboter-Interface

Umgebungsbedingungen

 **VORSICHT!**

Gefahr durch unzulässige Umgebungsbedingungen.

Schwere Geräteschäden können die Folge sein.

- ▶ Das Gerät nur bei den nachfolgend angegebenen Umgebungsbedingungen lagern und betreiben.

Temperaturbereich der Umgebungsluft:

- beim Betrieb: -10 °C bis +40 °C (14 °F bis 104 °F)
- bei Transport und Lagerung: -20 °C bis +55 °C (-4 °F bis 131 °F)

Relative Luftfeuchtigkeit:

- bis 50 % bei 40 °C (104 °F)
- bis 90 % bei 20 °C (68 °F)

Umgebungsluft: frei von Staub, Säuren, korrosiven Gasen oder Substanzen, usw.

Höhenlage über dem Meeresspiegel: bis 2000 m (6500 ft).

Technische Daten ProfiNet

Eigenschaften der Datenübertragung

Übertragungstechnik:

Ethernet

Medium:

Bei der Auswahl der Kabel, Stecker und Abschluss-Widerstände ist die ProfiNet Montagerichtlinie für die Planung und Installation von ProfiNet Systemen zu beachten.

Seitens Hersteller wurden die EMV-Tests mit dem Kabel IEC-C5DD4UG-GO150A20A20-E durchgeführt.

Seitens Hersteller wurden die EMV-Tests mit einer Buszykluszeit von 32ms durchgeführt.

Übertragungs-Geschwindigkeit:

100 Mbit/s, Full-Duplex-Mode

Busanschluss:

Ethernet RJ45 / SCRJ (Fiber Optic)

Konfigurationsparameter

Bei einigen Robotersteuerungen kann es erforderlich sein die hier beschriebenen Konfigurationsparameter anzugeben, damit das Busmodul mit dem Roboter kommunizieren kann.

Parameter:	Wert:
Device ID	0321 _{hex} (801 _{dez}) Fronius ProfiNet 2-Port
Vendor ID	01B0 _{hex} (432 _{dez}) Fronius International GmbH
Station Type	fronius-fb-pro-pn-2p

Die folgenden Parameter geben Detailinformationen über das Busmodul. Auf die Daten kann durch den Profibus-Master mittels azyklischer Lese/Schreib-Dienste zugegriffen werden.

Parameter:	Wert:
IM Manufacturer ID	01B0 _{hex} (432 _{dez}) Fronius International GmbH
IM Order ID	4.044.016 (Kupfer) / 4.044.017 (Lichtwellenleiter)
IM Revision Counter	0 _{hex} (0 _{dez})
IM Profile ID	F600 _{hex} (62976 _{dez}) Generic Device
IM Profile Specific Type	0004 _{hex} (4 _{dez}) No profile
IM Version	0101 _{hex} (257 _{dez})
IM Supported	0000 _{hex} (0 _{dez}) IMO supported

Technische Daten Ethernet/IP-2P

Eigenschaften der Datenübertragung

Anschluss RJ45

Übertragungstechnik:
Ethernet

Medium (4 x 2 Twisted-Pair-Kupferkabel):

Kategorie 3 (10 Mbit/s)
Kategorie 5 (100 Mbit/s)

Bei der Auswahl der Kabel, Stecker und Abschluss-Widerstände ist die ODVA Empfehlung für die Planung und Installation von EtherNet/IP Systemen zu beachten.

Seitens Hersteller wurden die EMV-Tests mit dem Kabel IE-C5ES8VG0030-M4OM40-F durchgeführt.

Übertragungs-Geschwindigkeit:

10 Mbit/s oder 100 Mbit/s

Busanschluss:

Ethernet RJ 45

Konfigurationsparameter

Bei einigen Roboter-Steuerungen kann es erforderlich sein die hier beschriebenen Konfigurationsparameter anzugeben, damit das Busmodul mit dem Roboter kommunizieren kann.

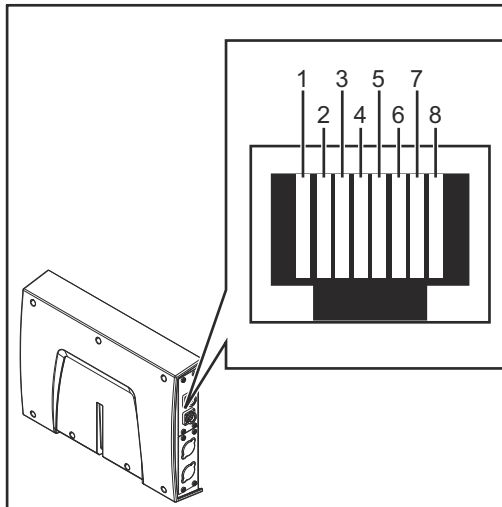
Parameter	Wert
Vendor ID	534 _{hex} (1332 _{dez})
Device Type	C _{hex} (12 _{dez})
Product Code	321 _{hex} (801 _{dez})

Image Type	Instance Type	Instance Name	Instance Description	Instance Number	Size [Byte]
Standard Image	Producing Instance	Input Data Standard	Data from power source to robot	100	40
	Consuming Instance	Output Data Standard	Data from robot to power source	150	40
Economy Image	Producing Instance	Input Data Standard	Data from power source to robot	101	16
	Consuming Instance	Output Data Standard	Data from robot to power source	151	16

Image Type	Instance Type	Instance Name	Instance Description	Instance Number	Size [Byte]
AM Basic 1.0 Image	Producing Instance	Input Data Standard	Data from power source to robot	103	60
	Consuming Instance	Output Data Standard	Data from robot to power source	153	60

Anschlüsse und Anzeigen am ProfiNet-Busmodul

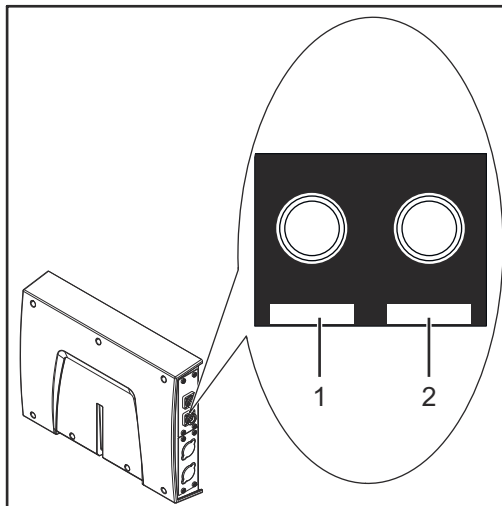
Anschlüsse und Anzeigen



RJ 45 ProfiNet Anschluss

Pin-Belegung RJ 45 ProfiNet Anschluss

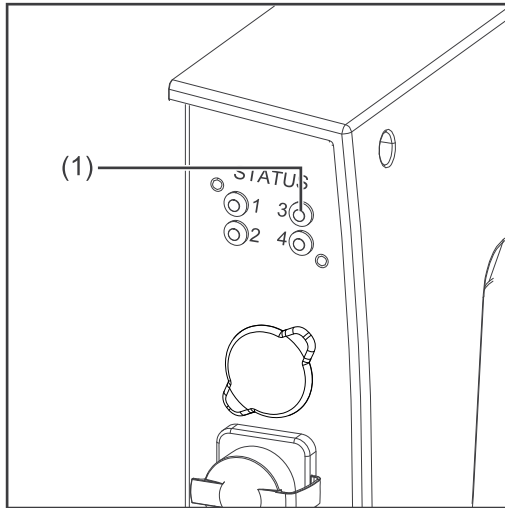
1	TD+
2	TD-
3	RD+
6	RD-
4,5,7,8	Normalerweise nicht verwendet; um die Signalfullständigkeit sicherzustellen, sind diese Pins miteinander verbunden und enden über einen Filterkreis am Schutzleiter (PE).



Fiber Optic (FO) Anschluss

Pin-Belegung Fiber Optic (FO) Anschluss

1	Optisches Signal vom Anybus CompactCom Modul
2	Optisches Signal vom Anybus CompactCom Modul



LED MS - Modulstatus

(1) LED MS - Modulstatus

Aus:

keine Versorgungsspannung / Modul im Setup- oder Initialisierungs-Modus

Leuchtet grün:

normaler Betrieb

Blinkt grün (einmal):

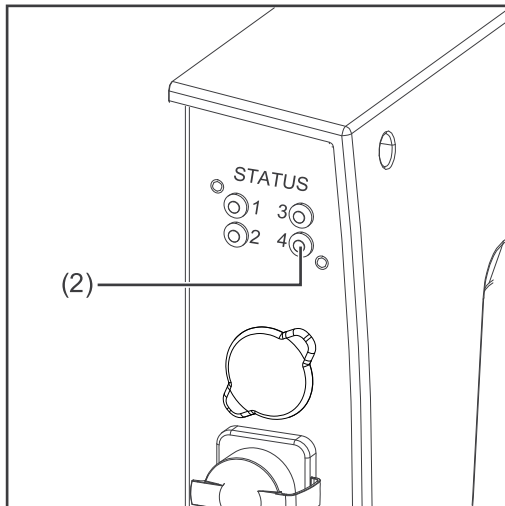
Diagnoseprozess läuft

Leuchtet rot:

Ausnahmestand, schwerer Fehler, ...

Leuchtet abwechselnd rot und grün:

Firmwareupdate. Während des Updates das Modul nicht von der Spannungsversorgung trennen - dies könnte Schäden am Modul zur Folge haben!



LED NS - Netzwerkstatus

(2) LED NS - Netzwerkstatus

Aus:

Offline; keine Versorgungsspannung oder keine Verbindung mit IO Controller

Leuchtet grün:

Online (RUN); Verbindung mit IO Controller hergestellt, IO Controller in Betrieb

Blinkt grün (einmal):

Online (STOP); Verbindung mit IO Controller hergestellt, IO Controller nicht in Betrieb, IO-Daten fehlerhaft, IRT-Synchronisation nicht fertiggestellt

Blinkt grün (dauerhaft):

Von Engineering-Tools verwendet, um den Netzwerk-Knoten zu identifizieren

Leuchtet rot:

das Modul hat einen schweren internen Fehler festgestellt

Blinkt rot (einmal):

Stationsname nicht gesetzt

Blinkt rot (zweimal):

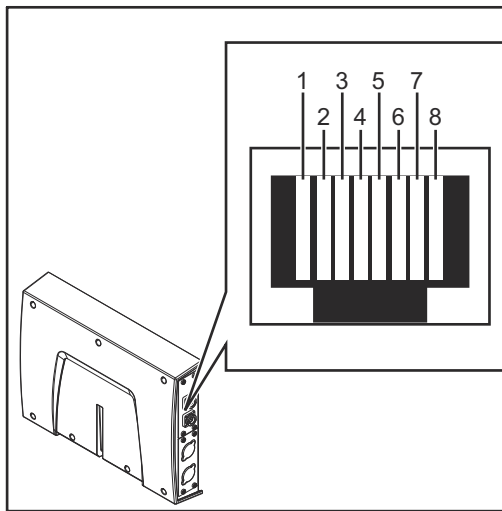
IP-Adresse nicht gesetzt

Blinkt rot (dreimal):

Konfigurationsfehler; erwartete Identifikation stimmt nicht mit der tatsächlichen Identifikation überein

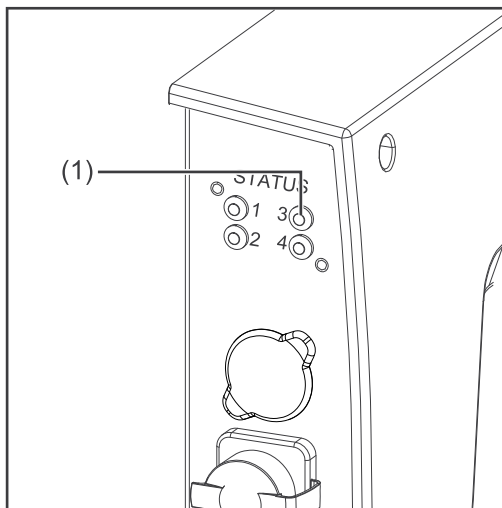
Anschlüsse und Anzeigen am Ethernet/IP-2P-Busmodul

Anschlüsse und Anzeigen



Pin-Belegung RJ 45 ProfiNet Anschluss

1	TX+
2	TX-
3	RX+
6	RX-
4,5,7,8	Normalerweise nicht verwendet; um die Signalfullständigkeit sicherzustellen, sind diese Pins miteinander verbunden und enden über einen Filterkreis am Schutzleiter (PE).



(1) LED MS - Modulstatus

Aus:

keine Versorgungsspannung

Leuchtet grün:

gesteuert durch einen Master

Blinkt grün (einmal):

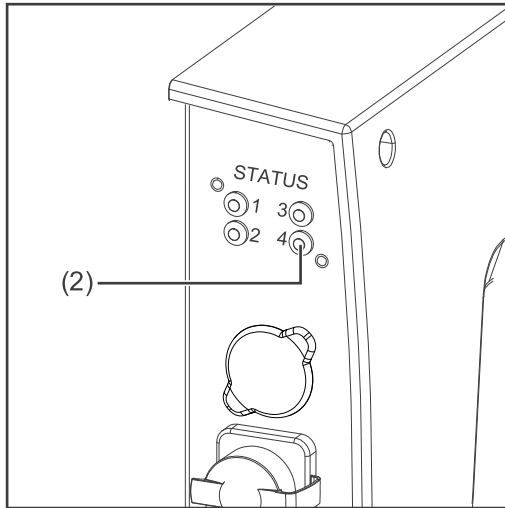
Master nicht konfiguriert oder im Ruhezustand

Leuchtet rot:

Hauptfehler (Ausnahmezustand, schwerer Fehler, ...)

Blinkt rot:

behebbarer Fehler



(2) LED NS - Netzwerkstatus

Aus:

keine Versorgungsspannung oder keine IP-Adresse

Leuchtet grün:

Online; eine oder mehrere Verbindungen hergestellt (CIP Kategorie 1 oder 3)

Blinkt grün:

Online; keine Verbindung hergestellt

Leuchtet rot:

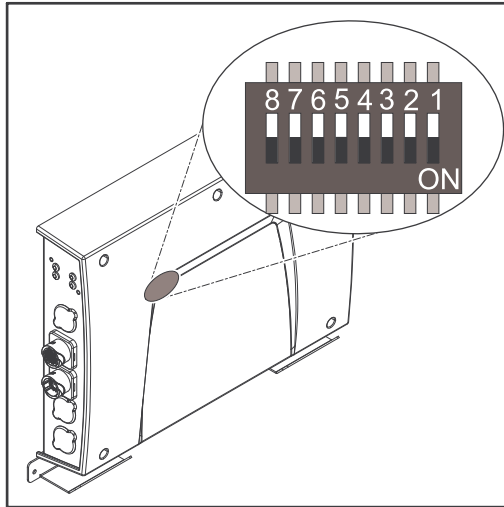
doppelte IP-Adresse, schwerer Fehler

Blinkt rot:

Zeitüberlauf bei einer oder mehreren Verbindungen (CIP Kategorie 1 oder 3)

ProfiNet-Busmodul konfigurieren

Vergabe der IP-Adresse des Busmoduls



Bei ProfiNet wird die Vergabe der IP-Adresse, der Subnet-Mask und des Default-Gateways vom Master durchgeführt. Auch ein Geräte name wird dem Interface vom Master zugewiesen. Deshalb kann die IP-Adresse nicht über den DIP-Schalter eingestellt werden. Die Kommunikation läuft über die vom Master zugewiesene IP-Adresse.

IP-Adresse des Busmoduls anzeigen

Die vom Master vergebene IP-Adresse des Busmoduls kann auf der Website der Stromquelle eingesehen werden. Hierzu wie nachfolgend angeführt vorgehen.

IP-Adresse der verwendeten Stromquelle notieren:

- 1 Am Bedienpanel der Stromquelle „Voreinstellungen“ auswählen
- 2 Am Bedienpanel der Stromquelle „System“ auswählen
- 3 Am Bedienpanel der Stromquelle „Information“ auswählen
- 4 Angezeigte IP-Adresse notieren (Beispiel: 10.5.72.13)

Website der Stromquelle im Internetbrowser aufrufen:

- 5 Computer mit dem Netzwerk der Stromquelle verbinden
- 6 IP-Adresse der Stromquelle in die Suchleiste des Internetbrowsers eingeben und bestätigen
- 7 Standard-Benutzernamen (admin) und Passwort (admin) eingeben
- Website der Stromquelle wird angezeigt

IP-Adresse des Busmoduls anzeigen:

- 8 Auf der Website der Stromquelle den Reiter „RI FB PRO/i“ auswählen
- 9 Bei Punkt „Feldbus Konfiguration“ wird die aktuelle IP-Adresse angezeigt
Beispielsweise: 192.168.0.12

IP-Einstellungen und Geräte namen löschen

Für das Löschen der IP-Einstellungen und des Geräte namen stehen die zwei nachfolgend angeführten Möglichkeiten zur Verfügung.

Mittels DIP-Schalter:

- 1 Alle Positionen am DIP-Schalter in Stellung OFF schalten (Position 1 - 6)
- 2 Interface neu starten
(Spannungsversorgung unterbrechen und anschließend wieder herstellen)

Auf der Website der Stromquelle:

- 1 Auf der Website der Stromquelle den Reiter „RI FB PRO/i“ auswählen

- 2 Bei Punkt „Modulkonfiguration / Modul-Operationen“ das Feld „Werkseinstellungen setzen“ auswählen
 - 3 Bei Punkt „Modulkonfiguration / Modul-Operationen“ das „Feldbus-Modul neu starten“ auswählen
 - das Feldbus-Modul wird neu gestartet und die IP-Einstellungen werden gelöscht
-

Prozessdaten- Breite des Bus- moduls einstellen

IP-Adresse der verwendeten Stromquelle notieren:

- 1 Am Bedienpanel der Stromquelle „Voreinstellungen“ auswählen
- 2 Am Bedienpanel der Stromquelle „System“ auswählen
- 3 Am Bedienpanel der Stromquelle „Information“ auswählen
- 4 Angezeigte IP-Adresse notieren (Beispiel: 10.5.72.13)

Website der Stromquelle im Internetbrowser aufrufen:

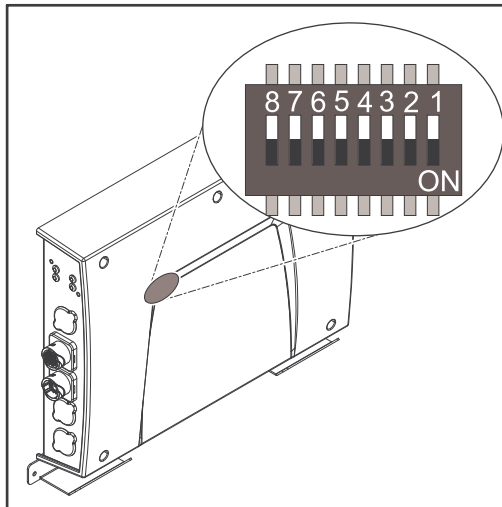
- 5 Computer mit dem Netzwerk der Stromquelle verbinden
- 6 IP-Adresse der Stromquelle in die Suchleiste des Internetbrowsers eingeben und bestätigen
- 7 Standard-Benutzernamen (admin) und Passwort (admin) eingeben
 - Website der Stromquelle wird angezeigt

Prozessdaten-Breite des Busmoduls einstellen:

- 8 Auf der Website der Stromquelle den Reiter „RI FB PRO/i“ auswählen
- 9 Bei Punkt „Prozessdaten“ die gewünschte Prozessdaten-Konfiguration auswählen
- 10 „Speichern“ auswählen
 - Die Feldbus-Verbindung wird neu gestartet und die Konfiguration übernommen

Ethernet/IP-2P-Busmodul konfigurieren

IP-Adresse des Busmoduls einstellen



Die IP-Adresse des Busmoduls kann eingestellt werden:

1. mit dem DIP-Schalter im Interface im Bereich 192.168.0.xx (xx = DIP-Schalterstellung = 1 bis 63)
 - Werkseitig sind alle Positionen in Stellung OFF geschaltet. In diesem Fall muss die IP-Adresse auf der Website der Stromquelle eingestellt werden
2. auf der Website der Stromquelle (wenn alle Positionen des DIP-Schalters in Stellung OFF geschaltet sind)

Die IP-Adresse wird mit den Positionen 1 bis 6 des DIP-Schalters eingestellt. Die Einstellung erfolgt im Binärformat. Das ergibt einen Einstellbereich von 1 bis 63 im Dezimalformat.

Beispiel für das Einstellen der IP-Adresse des Busmoduls mit dem DIP-Schalter im Interface:

DIP-Schalter								IP-Adresse
8	7	6	5	4	3	2	1	
-	-	OFF	OFF	OFF	OFF	OFF	ON	1
-	-	OFF	OFF	OFF	OFF	ON	OFF	2
-	-	OFF	OFF	OFF	OFF	ON	ON	3
-	-	ON	ON	ON	ON	ON	OFF	62
-	-	ON	ON	ON	ON	ON	ON	63

Anleitung für das Einstellen der IP-Adresse auf der Website der Stromquelle:

IP-Adresse der verwendeten Stromquelle notieren:

- 1 Am Bedienpanel der Stromquelle „Voreinstellungen“ auswählen
- 2 Am Bedienpanel der Stromquelle „System“ auswählen
- 3 Am Bedienpanel der Stromquelle „Information“ auswählen
- 4 Angezeigte IP-Adresse notieren (Beispiel: 10.5.72.13)

Website der Stromquelle im Internetbrowser aufrufen:

- 5 Computer mit dem Netzwerk der Stromquelle verbinden
- 6 IP-Adresse der Stromquelle in die Suchleiste des Internetbrowsers eingeben und bestätigen
- 7 Standard-Benutzernamen (admin) und Passwort (admin) eingeben
 - Website der Stromquelle wird angezeigt

IP-Adresse des Busmoduls einstellen:

- 8 Auf der Website der Stromquelle den Reiter „RI FB PRO/i“ auswählen

- 9** Bei Punkt „Feldbus Konfiguration“ die gewünschte IP-Adresse für das Interface eingeben
Beispielsweise: 192.168.0.12
- 10** „Konfiguration setzen“ auswählen
- 11** „Feldbus-Modul neu starten“ auswählen
 - die eingestellte IP-Adresse wird übernommen

Datentypen

Folgende Datentypen werden verwendet:

- **UINT16** (Unsigned Integer)
Ganzzahl im Bereich von 0 bis 65535
- **SINT16** (Signed Integer)
Ganzzahl im Bereich von -32768 bis 32767

Umrechnungsbeispiele:

- für positiven Wert (SINT16)
z.B. gewünschter Drahtvorschub x Faktor
 $12.3 \text{ m/min} \times 100 = 1230_{\text{dez}} = 04\text{CE}_{\text{hex}}$
- für negativen Wert (SINT16)
z.B. gewünschte Lichtbogen-Korrektur x Faktor
 $-6.4 \times 10 = -64_{\text{dez}} = \text{FFC0}_{\text{hex}}$

Verfügbarkeit der Eingangssignale

Die nachfolgend angeführten Eingangssignale sind ab Firmware V2.0.0 des RI FB PRO/i verfügbar.

**Eingangssignale
(vom Roboter
zur Stromquelle)**

Adresse				Signal	Aktivität / Datentyp	Bereich	Faktor	Prozess-Image	
relativ		absolut						Standard	Economy
WORD	BYTE	BIT	BIT						
0	0	0	0	Welding Start	steigend			✓	✓
		1	1	Robot ready	High				
		2	2	Working mode Bit 0	High	Siehe Tabelle Wertebereich Working mode auf Seite 30			
		3	3	Working mode Bit 1	High				
		4	4	Working mode Bit 2	High				
		5	5	Working mode Bit 3	High				
		6	6	Working mode Bit 4	High				
		7	7	—					
	1	0	8	Gas on	steigend				
		1	9	Wire forward	steigend				
		2	10	Wire backward	steigend				
		3	11	Error quit	steigend				
		4	12	Touch sensing	High				
		5	13	Torch blow out	steigend				
		6	14	Processline selection Bit 0	High	Siehe Tabelle Wertebereich Processline selection auf Seite 30			
7	15	Processline selection Bit 1	High						

Adresse				Signal	Aktivität / Datentyp	Bereich	Faktor	Prozess-Image	
relativ		absolut						Standard	Economy
WORD	BYTE	BIT	BIT						
1	2	0	16	Welding Simulation	High			✓	✓
		1	17	Synchro pulse on	High				
		2	18	—					
		3	19	—					
		4	20	—					
		5	21	Booster manual	High				
		6	22	Wire brake on	High				
	7	23	Torchbody Xchange	High					
	3	0	24	—					
		1	25	Teach mode	High				
		2	26	—					
		3	27	—					
		4	28	—					
		5	29	Wire sense start	steigend				
6		30	Wire sense break	steigend					
		7	31	—					

Adresse				Signal	Aktivität / Datentyp	Bereich	Faktor	Prozess-Image	
relativ		absolut						Standard	Economy
WORD	BYTE	BIT	BIT						
2	4	0	32	TWIN mode Bit 0	High	Siehe Tabelle Wertebereich TWIN mode auf Seite 30		✓	✓
		1	33	TWIN mode Bit 1	High				
		2	34	—					
		3	35	—					
		4	36	—					
		5	37	Documentation mode	High	Siehe Tabelle Wertebereich Documentation mode auf Seite 31			
		6	38	—					
		7	39	—					
	5	0	40	—					
		1	41	—					
		2	42	—					
		3	43	—					
		4	44	—					
		5	45	—					
6		46	—						
	7	47	Disable process controlled correction	High					

Adresse				Signal	Aktivität / Datentyp	Bereich	Faktor	Prozess-Image	
relativ		absolut						Standard	Economy
WORD	BYTE	BIT	BIT						
3	6	0	48	Command value selection Bit0	High			✓	✓
		1	49	Command value selection Bit1	High				
		2	50	—					
		3	51	—					
		4	52	—					
		5	53	—					
		6	54	—					
	7	55	—						
	7	0	56	ExtInput1 => OPT_Output 1	High				
		1	57	ExtInput2 => OPT_Output 2	High				
		2	58	ExtInput3 => OPT_Output 3	High				
		3	59	ExtInput4 => OPT_Output 4	High				
		4	60	ExtInput5 => OPT_Output 5	High				
		5	61	ExtInput6 => OPT_Output 6	High				
6		62	ExtInput7 => OPT_Output 7	High					
7	63	ExtInput8 => OPT_Output 8	High						
4	8	0-7	64-79	Welding characteristic- / Job number	UINT16	0 bis 65535 0 bis 1000	1	✓	✓
	9								
5	10, 11	0-7	80-95	<i>Beim Schweißverfahren MIG/MAG Puls-Synergic, MIG/MAG Standard-Synergic, MIG/MAG Standard-Manuell, MIG/MAG PMC, MIG/MAG LSC, CMT, ConstantWire:</i> Wire feed speed command value	SINT16	-327,68 bis 327,67 [m/min]	100	✓	✓
				<i>Beim Job-Betrieb:</i> Power correction	SINT16	-20,00 bis 20,00 [%]	100		

Adresse				Signal	Aktivität / Datentyp	Bereich	Faktor	Prozess-Image	
relativ		absolut						Standard	Economy
WORD	BYTE	BIT	BIT						
6	12, 13	0-7	96-111	Beim Schweißverfahren MIG/MAG Puls-Synergic, MIG/MAG Standard-Synergic, MIG/MAG PMC, MIG/MAG LSC, CMT: Arclength correction	SINT16	-10,0 bis 10,0 [Schritte]	10	✓	✓
				Beim Schweißverfahren MIG/MAG Standard-Manuell: Welding voltage	UINT16	0,0 bis 6553,5 [V]	10		
				Beim Job-Betrieb: Arclength correction	SINT16	-10,0 bis 10,0 [Schritte]	10		
				Beim Schweißverfahren ConstantWire: Hotwire current	UINT16	0,0 bis 6553,5 [A]	10		
7	14, 15	0-7	112-127	Beim Schweißverfahren MIG/MAG Puls-Synergic, MIG/MAG Standard-Synergic, MIG/MAG PMC, MIG/MAG LSC, CMT: Pulse-/dynamic correction	SINT16	-10,0 bis 10,0 [Schritte]	10	✓	✓
				Beim Schweißverfahren MIG/MAG Standard-Manuell: Dynamic	UINT16	0,0 bis 10,0 [Schritte]	10		
8	16	0-7	128-135	Wire retract correction	UINT16	0,0 bis 10,0 [Schritte]	10	✓	
	17	0-7	136-143						
9	18	0-7	144-151	Welding speed	UINT16	0,0 bis 1000,0 [cm/min]	10	✓	
	19	0-7	152-159						
10	20	0-7	160-167	Process controlled correction		Siehe Tabelle Wertebereich Process controlled correction auf Seite 30		✓	
	21	0-7	168-175						
11	22	0-7	176-183	—				✓	
	23	0-7	184-191						

Adresse				Signal	Aktivität / Datentyp	Bereich	Faktor	Prozess-Image	
relativ		absolut	Standard					Economy	
WORD	BYTE	BIT							
12	24	0-7	192-199	—				✓	
	25	0-7	200-207						
13	26	0-7	208-215	—				✓	
	27	0-7	216-223						
14	28	0-7	224-231	—				✓	
	29	0-7	232-239						
15	30	0-7	240-247	Wire forward / backward length	UINT16	OFF / 1 bis 65535 [mm]	1	✓	
	31	0-7	248-255						
16	32	0-7	256-263	Wire sense edge detection	UINT16	OFF / 0,5 bis 20,0 [mm]	10	✓	
	33	0-7	264-271						
17	34	0-7	272-279	—				✓	
	35	0-7	280-287						
18	36	0-7	288-295	—				✓	
	37	0-7	296-303						
19	38	0-7	304-311	Seam number	UINT16	0 bis 65535	1	✓	
	39	0-7	312-319						
20	40	0-7	320	CTWD Delta Mean calc on	High			✓	
			321	—					
			322	—					
			323	—					
			324	—					
			325	—					
			326	—					
			327	—					
20	41	0-7	328-335	—					
21	42	0-7	336-343	—					
21	43	0-7	344-351	—					
22	44	0-7	352-367	Set CTWD	UINT16	0 bis 65535 [mm]	1	✓	
	45	0-7							
23	46	0-7	368-383	Additive Power Correction	SINT16	-3276,8 bis 3276,7	10	✓	
	47	0-7							
24	48	0-7	384-399	Deposition Stabilizer Limit	UINT16	0 bis 655,35 [m/min]	100	✓	
	49	0-7							

Adresse				Signal	Aktivität / Datentyp	Bereich	Faktor	Prozess-Image	
relativ		absolut	Standard					Economy	
WORD	BYTE	BIT							
25	50	0-7	400-415	Deposition Stabilizer Dynamic	UINT16	0 bis 6553,5	10	✓	
	51	0-7							
26	52	0-7	416-431	—					
	53	0-7							
27	54	0-7	432-447	—					
	55	0-7							
28	56	0-7	448-463	—					
	57	0-7							
29	58	0-7	464-479	—					
	59	0-7							

Ausgangssignale

Verfügbarkeit der Ausgangssignale

Die nachfolgend angeführten Ausgangssignale sind ab Firmware V2.0.0 des RI FB PRO/i verfügbar.

Ausgangssignale (von der Stromquelle zum Roboter)

Adresse				Signal	Aktivität / Datentyp	Bereich	Faktor	Prozess-Image		
relativ		absolut						Standard	Economy	
WORD	BYTE	BIT	BIT							
0	0	0	0	Heartbeat Powersource	High/Low	1 Hz				
		1	1	Power source ready	High					
		2	2	Warning	High					
		3	3	Process active	High					
		4	4	Current flow	High					
		5	5	Arc stable- / touch signal	High					
		6	6	Main current signal	High					
	7	7	Touch signal	High						
	1	0	0	8	Collisionbox active	Low	0 = Kollision oder Kabelbruch		✓	✓
			1	9	Robot Motion Release	High				
			2	10	Wire stick workpiece	High				
			3	11	—					
			4	12	Short circuit contact tip	High				
			5	13	Parameter selection internally	High				
			6	14	Characteristic number valid	High				
7			15	Torch body gripped	High					

Adresse				Signal	Aktivität / Datentyp	Bereich	Faktor	Prozess-Image		
relativ		absolut						Standard	Economy	
WORD	BYTE	BIT	BIT							
1	2	0	16	Command value out of range	High			✓	✓	
		1	17	Correction out of range	High					
		2	18	—						
		3	19	Limitsignal	High					
		4	20	—						
		5	21	Standby active	High					
		6	22	Main supply status	Low					
	7	23	—							
	3	0	24	Sensor status 1	High	Siehe Tabelle Zuordnung Sensorstatus 1-4 auf Seite 31				
		1	25	Sensor status 2	High					
		2	26	Sensor status 3	High					
		3	27	Sensor status 4	High					
		4	28	—						
		5	29	—						
6		30	—							
7	31	—								
2	4	0	32	Functions Status Bit 0	High	Siehe Tabelle Wertebereich Functions auf Seite 32		✓	✓	
		1	33	Functions Status Bit 1	High					
		2	34	—						
		3	35	Safety status Bit 0	High	Siehe Tabelle Wertebereich Safety status auf Seite 31				
		4	36	Safety status Bit 1	High					
		5	37	—						
		6	38	Notification	High					
	7	39	System not ready	High						
	5	0	40	—						
		1	41	—						
		2	42	—						
		3	43	—						
		4	44	Process run	High					
		5	45	—						
6		46	Active processline Bit 0	High						
7	47	Active processline Bit 1	High							

Adresse				Signal	Aktivität / Datentyp	Bereich	Faktor	Prozess-Image	
relativ		absolut						Standard	Economy
WORD	BYTE	BIT	BIT						
3	6	0	48	Process Bit 0	High	Siehe Tabelle Wertebereich Process Bit auf Seite 31			
		1	49	Process Bit 1	High				
		2	50	Process Bit 2	High				
		3	51	Process Bit 3	High				
		4	52	Process Bit 4	High				
		5	53	—					
	6	54	Touch signal gas nozzle	High					
	7	55	TWIN synchronization active	High					
	7	0	56	ExtOutput1 <= OPT_Input1	High				
		1	57	ExtOutput2 <= OPT_Input2	High			✓	✓
		2	58	ExtOutput3 <= OPT_Input3	High				
		3	59	ExtOutput4 <= OPT_Input4	High				
		4	60	ExtOutput5 <= OPT_Input5	High				
		5	61	ExtOutput6 <= OPT_Input6	High				
6		62	ExtOutput7 <= OPT_Input7	High					
7		63	ExtOutput8 <= OPT_Input8	High					
4	8	0-7	64-71	Welding voltage	UINT16	0,0 bis 655,35 [V]	100	✓	✓
	9	0-7	72-79						
5	10	0-7	80-87	Welding current	UINT16	0,0 bis 6553,5 [A]	10	✓	✓
	11	0-7	88-95						
6	12	0-7	96-103	Wire feed speed	SINT16	-327,68 bis 327,67 [m/min]	100	✓	✓
	13	0-7	104-111						
7	14	0-7	112-119	Actual real value for seam tracking	UINT16	0 bis 6,5535	10000	✓	✓
	15	0-7	120-127						
8	16	0-7	128-135	Error number	UINT16	0 bis 65535	1	✓	
	17	0-7	136-143						
9	18	0-7	144-151	Warning number	UINT16	0 bis 65535	1	✓	
	19	0-7	152-159						

Adresse				Signal	Aktivität / Datentyp	Bereich	Faktor	Prozess-Image	
relativ		absolut	Standard					Economy	
WORD	BYTE	BIT							
10	20	0-7	160-167	Motor current M1	SINT16	-327,68 bis 327,67 [A]	100	✓	
	21	0-7	168-175						
11	22	0-7	176-183	Motor current M2	SINT16	-327,68 bis 327,67 [A]	100	✓	
	23	0-7	184-191						
12	24	0-7	192-199	Motor current M3	SINT16	-327,68 bis 327,67 [A]	100	✓	
	25	0-7	200-207						
13	26	0-7	208-223	Actual real value for AVC				✓	
	27	0-7							
14	28	0-7	224-239	Reserve				✓	
	29	0-7							
15	30	0-7	240-255	Resistance	UINT16	0,0 bis +400,0 [mOhm]	10	✓	
	31	0-7							
16	32	0-7	256-263	Wire position	SINT16	-327,68 bis 327,67 [mm]	100	✓	
	33	0-7	264-271						
17	34	0-7	272-287	Wire buffer level	SINT16	-100 bis 100 [%]	1	✓	
	35	0-7							
18	36	0-7	288-303	Reserve				✓	
	37	0-7							
19	38	0-7	304-319	Reserve				✓	
	39	0-7							
20	40	0-7	320-335	—					
	41	0-7							
21	42 43	0-7	336-343 344-351	—					
22	44 45	0-7	352-367	Power	UINT16	0 bis 655,35 [kW]	100	✓	
23	46 47	0-7	368-383	Delta CTWD	SINT16	-327,68 bis 327,67 [mm]	100	✓	
24	48 49	0-7	384-399	Mean Delta CTWD	SINT16	-327,68 bis 327,67 [mm]	100	✓	
25	50 51	0-7	400-415	—					

Adresse				Signal	Aktivität / Datentyp	Bereich	Faktor	Prozess-Image	
relativ		absolut	Standard					Economy	
WORD	BYTE	BIT							
26	52 53	0-7	416-431	—					
27	54 55	0-7	432-447	—					
28	56 57	0-7	448-463	—					
29	58 59	0-7	464-479	—					

Wertebereiche

Wertebereich Working mode

Bit 4	Bit 3	Bit 2	Bit 1	Bit 0	Beschreibung
0	0	0	0	0	Parameteranwahl intern
0	0	0	0	1	Kennlinien Betrieb Sonder 2-Takt
0	0	0	1	0	Job-Betrieb
0	1	0	0	0	Kennlinien Betrieb 2-Takt
0	1	0	0	1	MIG/MAG Standard-Manuell 2-Takt
1	0	0	0	1	Kühlmittel-Pumpe stoppen

Wertebereich Betriebsart

Wertebereich Process controlled correction

Prozess	Signal	Aktivität / Datentyp	Wertebereich Einstellbereich	Einheit	Faktor
PMC	Arc length stabilizer	SINT16	-327,8 bis +327,7 0,0 bis +5,0	Volt	10

Wertebereich prozessabhängige Korrektur

Wertebereich Processline selection

Bit 1	Bit 0	Beschreibung
0	0	Prozesslinie 1 (default)
0	1	Prozesslinie 2
1	0	Prozesslinie 3
1	1	Reserviert

Wertebereich Prozesslinien-Auswahl

Wertebereich TWIN mode

Bit 1	Bit 0	Beschreibung
0	0	TWIN Single mode
0	1	TWIN Lead mode
1	0	TWIN Trail mode
1	1	Reserve

Wertebereich TWIN-Betriebsart

Zuordnung Sensorstatus 1-4

Signal	Beschreibung
Sensor status 1	OPT/i WF R Drahtende (4,100,869)
Sensor status 2	OPT/i WF R Drahtfass (4,100,879)
Sensor status 3	OPT/i WF R Ringsensor (4,100,878)
Sensor status 4	Drahtpufferset CMT TPS/i (4,001,763)

Wertebereich Safety status

Bit 1	Bit 0	Beschreibung
0	0	Reserve
0	1	Halt
1	0	Stopp
1	1	Nicht eingebaut / aktiv

Wertebereich Process Bit

Bit 4	Bit 3	Bit 2	Bit 1	Bit 0	Beschreibung
0	0	0	0	0	kein Prozess oder Parameterwahl intern
0	0	0	0	1	MIG/MAG Puls-Synergic
0	0	0	1	0	MIG/MAG Standard-Synergic
0	0	0	1	1	MIG/MAG PMC
0	0	1	0	0	MIG/MAG LSC
0	0	1	0	1	MIG/MAG Standard-Manuell
0	0	1	1	0	Elektrode
0	0	1	1	1	WIG
0	1	0	0	0	CMT
0	1	0	0	1	ConstantWire

Wertebereich Documentation mode

Bit 0	Beschreibung
0	Nahtnummer von Stromquelle (intern)
1	Nahtnummer von Roboter (Word 19)

Wertebereich Dokumentationsmodus

**Wertebereich
Functions**

000	Inaktiv
001	Idle
010	Finished
011	Error
100	Reserve
101	Reserve
110	Reserve
111	Reserve



Fronius International GmbH

Froniusstraße 1
4643 Pettenbach
Austria
contact@fronius.com
www.fronius.com

At www.fronius.com/contact you will find the contact details
of all Fronius subsidiaries and Sales & Service Partners.