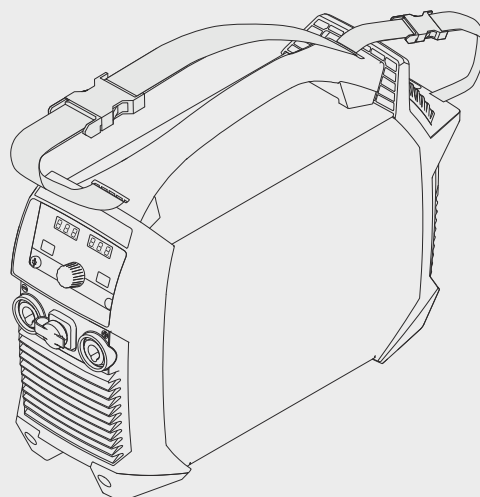




TransTig 170 **TransTig 210**

Istruzioni per l'uso

IT

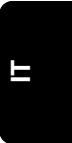


42,0426,0308,IT 010-10022022

Indice

Norme di sicurezza.....	6
Spiegazione delle avvertenze per la sicurezza.....	6
In generale.....	6
Usò prescritto.....	7
Condizioni ambientali.....	7
Obblighi del gestore.....	7
Obblighi del personale.....	8
Collegamento alla rete.....	8
Interruttore automatico per correnti di guasto.....	8
Protezione personale e di terzi.....	8
Dati sui valori di emissione acustica.....	9
Pericolo derivante da gas e vapori dannosi.....	9
Pericolo derivante dalla dispersione di scintille.....	10
Pericoli derivanti dalla corrente di rete e di saldatura.....	10
Correnti di saldatura vaganti.....	11
Classificazioni di compatibilità elettromagnetica degli apparecchi.....	12
Misure relative alla compatibilità elettromagnetica.....	12
Misure relative ai campi elettromagnetici.....	13
Punti particolarmente pericolosi.....	13
Requisiti del gas inerte.....	14
Pericolo dovuto alle bombole del gas inerte.....	14
Pericolo dovuto al gas inerte in uscita.....	15
Misure di sicurezza sul luogo di installazione e durante il trasporto.....	15
Misure di sicurezza in condizioni di funzionamento normale.....	15
Messa in funzione, manutenzione e riparazione.....	16
Verifiche tecniche per la sicurezza.....	16
Smaltimento.....	17
Certificazione di sicurezza.....	17
Protezione dei dati.....	17
Diritti d'autore.....	17
Informazioni generali.....	19
In generale.....	21
Concezione dell'apparecchio.....	21
Principio di funzionamento.....	21
Settori d'impiego.....	21
Funzionamento con comando a distanza.....	22
Avvertenze riportate sull'apparecchio.....	22
Elementi di comando e collegamenti.....	25
Pannello di controllo.....	27
In generale.....	27
Sicurezza.....	27
Pannello di controllo.....	28
Attacchi, interruttori e componenti meccanici.....	33
Elementi di comando, attacchi e componenti meccanici.....	33
Installazione e messa in funzione.....	35
Requisiti minimi per la saldatura.....	37
In generale.....	37
Saldatura DC TIG.....	37
Saldatura manuale a elettrodo.....	37
Prima dell'installazione e della messa in funzione.....	38
Sicurezza.....	38
Usò prescritto.....	38
Collocazione dell'apparecchio.....	38
Collegamento alla rete.....	38
Funzionamento mediante generatore.....	39

Collegamento del cavo di rete.....	40
In generale.....	40
Sicurezza.....	40
Collegamento del cavo di rete.....	40
Messa in funzione.....	41
Sicurezza.....	41
In generale.....	41
Collegamento della bombola del gas.....	41
Collegamento della torcia per saldatura al generatore.....	42
Creazione del collegamento a massa con il pezzo da lavorare.....	43
Determinazione della resistenza "r" del circuito di saldatura.....	43
Modalità di saldatura	45
Modalità di funzionamento TIG.....	47
Sicurezza.....	47
Simboli e spiegazione.....	48
Funzionamento a 2 tempi.....	49
Funzionamento a 4 tempi.....	49
Saldatura a punti.....	50
Saldatura TIG.....	51
Sicurezza.....	51
Operazioni preliminari.....	51
Saldatura TIG.....	52
Parametri di saldatura.....	53
Accensione dell'arco voltaico.....	55
Accensione dell'arco voltaico mediante alta frequenza(accensione HF).....	55
Accensione a contatto per torcia per saldatura con tasto della torcia.....	56
Accensione a contatto per torcia per saldatura senza tasto della torcia.....	58
Accensione dell'arco voltaico tramite contatto ad alta frequenza(Touch-HF).....	59
Sovraccarico dell'elettrodo al tungsteno.....	59
Fine della saldatura.....	59
Funzioni speciali.....	60
Funzione Controllo spegnimento arco voltaico.....	60
Funzione Ignition Time-Out.....	60
Impulsi TIG.....	60
Funzione di giunzione.....	61
Saldatura manuale a elettrodo.....	63
Sicurezza.....	63
Operazioni preliminari.....	63
Saldatura manuale a elettrodo.....	64
Saldatura manuale a elettrodo con elettrodi Cel.....	64
Saldatura a impulsi.....	64
Corrente di partenza > 100 % (Hot-Start).....	66
Corrente di partenza < 100 % (Soft-Start).....	66
Funzione Anti-stick.....	67
Impostazioni di setup	69
Menu di setup.....	71
Note generali.....	71
Accesso al menu di setup.....	71
Modifica dei parametri.....	72
Panoramica.....	72
Menu di setup TIG.....	73
Parametri del menu di setup TIG.....	73
Parametri del menu di setup TIG - Livello 2.....	76
Parametri presenti nel menu di setup - Livello 2.....	80
Menu di setup Elettrodo a barra.....	83
Parametri del menu di setup Elettrodo a barra.....	83
Risoluzione degli errori e manutenzione	87
Diagnosi e risoluzione degli errori.....	89



In generale	89
Sicurezza.....	89
Guasti visualizzati.....	89
Messaggi di servizio.....	90
Il caricabatteria non funziona	91
Funzionamento difettoso	92
Cura, manutenzione e smaltimento.....	94
In generale	94
Sicurezza.....	94
Ad ogni messa in funzione	94
Manutenzione ogni 2 mesi.....	95
Smaltimento	95

Appendice **97**

Valori del consumo medio durante la saldatura.....	99
Consumo medio di gas inerte nella saldatura TIG.....	99
Dati tecnici.....	100
Tensione speciale.....	100
TT 170 EF, TT 170 np.....	100
TT 170 MV/B, TT 170 MV/np.....	102
TT 210 EF, TT 210 np.....	104
TT 210 MV/B, TT 210 MV/np.....	106
Spiegazione delle note a piè pagina.....	107
Panoramica con le materie prime essenziali, anno di produzione dell'apparecchio.....	109

Norme di sicurezza

Spiegazione delle avvertenze per la sicurezza

AVVISO!

Indica un pericolo diretto e imminente che,

- ▶ se non evitato, provoca il decesso o lesioni gravissime.
-

PERICOLO!

Indica una situazione potenzialmente pericolosa che,

- ▶ se non evitata, può provocare il decesso o lesioni gravissime.
-

PRUDENZA!

Indica una situazione potenzialmente dannosa che,

- ▶ se non evitata, può provocare lesioni lievi o di minore entità, nonché danni materiali.
-

AVVERTENZA!

Indica il pericolo che i risultati del lavoro siano pregiudicati e di possibili danni all'attrezzatura.

In generale

L'apparecchio è realizzato conformemente agli standard correnti e alle normative tecniche per la sicurezza riconosciute. Tuttavia, il cattivo uso dello stesso può causare pericolo di

- lesioni personali o decesso dell'operatore o di terzi
 - danni all'apparecchio e ad altri beni di proprietà del gestore
 - lavoro inefficiente con l'apparecchio.
-

Tutte le persone addette alla messa in funzione, all'utilizzo, alla manutenzione e alla riparazione dell'apparecchio devono

- essere in possesso di apposita qualifica
 - disporre delle competenze necessarie in materia di saldatura e
 - leggere integralmente e osservare scrupolosamente le presenti istruzioni per l'uso.
-

Conservare sempre le istruzioni per l'uso sul luogo d'impiego dell'apparecchio. Oltre alle istruzioni per l'uso, attenersi alle norme generali e ai regolamenti locali vigenti in materia di prevenzione degli incidenti e tutela dell'ambiente.

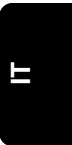
Per quanto concerne le avvertenze relative alla sicurezza e ai possibili pericoli riportate sull'apparecchio

- mantenerle leggibili
 - non danneggiarle
 - non rimuoverle
 - non coprirle, non incollarvi sopra alcunché, non sovrascriverle.
-

Per conoscere l'esatta posizione delle avvertenze relative alla sicurezza e ai possibili pericoli riportate sull'apparecchio, consultare il capitolo "In generale" nelle istruzioni per l'uso dell'apparecchio stesso.

Prima di accendere l'apparecchio, eliminare tutti i problemi che potrebbero pregiudicare la sicurezza.

È in gioco la vostra sicurezza!



Uso prescritto

Utilizzare l'apparecchio esclusivamente per applicazioni conformi all'uso prescritto.

L'apparecchio è destinato esclusivamente all'esecuzione dei processi di saldatura indicati sulla targhetta.

Non sono consentiti utilizzi diversi o che esulino dal tipo d'impiego per il quale l'apparecchio è stato progettato. Il produttore non si assume alcuna responsabilità per i danni che potrebbero derivarne.

L'uso prescritto comprende anche

- la lettura integrale e l'osservanza di tutte le avvertenze riportate nelle istruzioni per l'uso
- la lettura integrale e l'osservanza di tutte le avvertenze relative alla sicurezza e ai pericoli
- l'esecuzione dei controlli e dei lavori di manutenzione.

Non utilizzare mai l'apparecchio per le seguenti applicazioni:

- scongelamento di tubi
- carica di batterie/accumulatori
- avviamento di motori.

L'apparecchio è progettato per l'utilizzo nei settori dell'industria e dell'artigianato. Il produttore non si assume alcuna responsabilità per i danni che potrebbero derivare dall'impiego in ambienti domestici.

Il produttore, inoltre, non si assume alcuna responsabilità per risultati di lavoro imperfetti o errati.

Condizioni ambientali

Utilizzare o stoccare l'apparecchio in ambienti diversi da quelli specificati non è una procedura conforme all'uso prescritto. Il produttore non si assume alcuna responsabilità per i danni che potrebbero derivarne.

Gamma di temperatura dell'aria ambiente:

- durante l'utilizzo: da -10 °C a +40 °C (da 14 °F a 104 °F)
- durante il trasporto e lo stoccaggio: da -20 °C a +55 °C (da -4 °F a 131 °F)

Umidità dell'aria relativa:

- fino al 50% a 40 °C (104 °F)
- fino al 90% a 20 °C (68 °F)

Aria ambiente: priva di polvere, acidi, sostanze o gas corrosivi, ecc.

Altitudine sul livello del mare: fino a 2000 m (6561 ft. 8.16 in.)

Obblighi del gestore

Il gestore è tenuto a far utilizzare l'apparecchio esclusivamente a persone che

- siano a conoscenza delle norme fondamentali in materia di sicurezza sul lavoro e di prevenzione degli incidenti e siano in grado di maneggiare l'apparecchio
- abbiano letto e compreso le presenti istruzioni per l'uso, in particolare il capitolo "Norme di sicurezza", e abbiano sottoscritto una dichiarazione in cui si afferma di aver letto e compreso quanto sopra
- siano state addestrate per soddisfare i requisiti imposti per i risultati di lavoro.

Occorre verificare regolarmente che il personale lavori in conformità con le norme di sicurezza.

Obblighi del personale

Prima di iniziare un lavoro, tutte le persone incaricate di lavorare con l'apparecchio sono tenute a

- osservare le norme fondamentali in materia di sicurezza sul lavoro e di prevenzione degli incidenti
- leggere le presenti istruzioni per l'uso, in particolare il capitolo "Norme di sicurezza", e sottoscrivere una dichiarazione in cui affermino di aver compreso e di impegnarsi ad osservare quanto detto.

Prima di lasciare la postazione di lavoro, assicurarsi che anche durante la propria assenza non possano verificarsi lesioni personali o danni materiali.

Collegamento alla rete

Gli apparecchi con potenza elevata possono influire sulla qualità dell'energia della rete per via del loro assorbimento di corrente.

Ciò può riguardare alcuni modelli di apparecchi sotto forma di:

- limitazioni di collegamento
- requisiti concernenti l'impedenza di rete massima consentita *)
- requisiti concernenti la potenza di corto circuito minima richiesta *).

*) Ognuno sull'interfaccia verso la rete pubblica.
Vedere i dati tecnici.

In questo caso il gestore o l'utente dell'apparecchio deve assicurarsi che l'apparecchio possa essere collegato, consultandosi eventualmente con il fornitore di energia elettrica.

IMPORTANTE! Assicurare la messa a terra sicura del collegamento alla rete!

Interruttore automatico per correnti di guasto

È possibile che le disposizioni locali e le direttive nazionali richiedano l'installazione di un interruttore automatico per correnti di guasto per il collegamento di apparecchi alla rete elettrica pubblica.

Il tipo di interruttore automatico per correnti di guasto consigliato da Fronius per l'apparecchio è indicato nei dati tecnici.

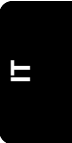
Protezione personale e di terzi

L'utilizzo dell'apparecchio comporta numerosi pericoli, ad esempio:

- dispersione di scintille e pezzi di metallo caldi
- lesioni agli occhi o alla pelle dovute all'irradiazione dell'arco voltaico
- campi elettromagnetici dannosi, che costituiscono un pericolo mortale per i portatori di pacemaker
- pericoli elettrici derivanti dalla corrente di rete e di saldatura
- maggiore inquinamento acustico
- fumi di saldatura e gas dannosi.

Per l'utilizzo dell'apparecchio, indossare appositi indumenti protettivi. L'abbigliamento protettivo deve avere le seguenti caratteristiche:

- non infiammabile
 - isolante e asciutto
 - che copra l'intero corpo, integro e in buono stato
 - comprendente un casco protettivo
 - pantaloni privi di risvolti.
-



L'abbigliamento protettivo include, tra l'altro:

- schermo protettivo dotato di filtri a norma per proteggere gli occhi e il volto dai raggi UV, dal calore e dalla dispersione di scintille
- occhiali protettivi a norma, dotati di protezione laterale, indossati dietro lo schermo protettivo
- calzature robuste e isolanti anche sul bagnato
- guanti appositi per la protezione delle mani (isolanti dall'elettricità, protettivi contro il calore)
- per ridurre l'inquinamento acustico ed evitare eventuali lesioni, indossare una protezione per l'udito.

Le persone, in particolare i bambini, devono essere allontanate durante l'utilizzo degli apparecchi e il processo di saldatura. Tuttavia, se sono presenti persone nelle vicinanze

- informarle su tutti i pericoli (pericolo di abbagliamento dovuto all'arco voltaico, pericolo di lesioni dovuto alla dispersione di scintille, fumi di saldatura dannosi per la salute, inquinamento acustico, possibili rischi dovuti alla corrente di rete o di saldatura, ecc.)
- mettere a disposizione mezzi protettivi adeguati oppure
- predisporre pareti e tende protettive adeguate.

Dati sui valori di emissione acustica

L'apparecchio produce un livello massimo di potenza sonora < 80dB(A) (rif. 1pW) in condizione di funzionamento a vuoto e nella fase di raffreddamento dopo il funzionamento in base al punto di lavoro massimo ammesso in presenza di carico normale conformemente alla norma EN 60974-1.

Non è possibile indicare un valore di emissione riferito al luogo di lavoro per la saldatura (e il taglio), poiché esso è influenzato dal processo di saldatura e dalle condizioni ambientali. Esso dipende da svariati parametri come, ad esempio, il processo di saldatura (MIG/MAG, TIG), il tipo di corrente selezionato (corrente continua, corrente alternata), la gamma di potenza, il tipo di deposito di saldatura, il comportamento di risonanza del pezzo da lavorare, l'ambiente di lavoro, ecc.

Pericolo derivante da gas e vapori dannosi

I fumi prodotti dal processo di saldatura contengono gas e vapori dannosi per la salute.

Tali fumi contengono sostanze che secondo la Monografia 118 dell'Agenzia internazionale per la ricerca sul cancro causano tumori.

Impiegare aspirazione localizzata e ambientale.

Se possibile, utilizzare torce per saldatura con aspiratore integrato.

Tenere la testa lontana dai fumi di saldatura e dai gas prodotti dal processo di saldatura.

I fumi e i gas dannosi prodotti dal processo di saldatura

- non devono essere inalati
- devono essere aspirati dalla zona di lavoro mediante mezzi appositi.

Predisporre un'alimentazione di aria pura sufficiente. Assicurarsi che vi sia sempre un tasso di aerazione di almeno 20 m³/ora.

In caso di aerazione insufficiente, utilizzare una maschera per saldatura con apporto d'aria.

In caso di dubbi riguardanti l'efficacia dell'aspirazione, confrontare i valori delle emissioni di sostanze nocive misurati con i valori limite ammessi.

I componenti che seguono concorrono, tra l'altro, al grado di dannosità dei fumi di saldatura:

- metalli utilizzati per il pezzo da lavorare
- elettrodi
- rivestimenti
- detergenti, sgrassatori e prodotti simili
- processo di saldatura utilizzato.

Osservare pertanto quanto riportato nelle schede dei dati di sicurezza relative ai materiali e le indicazioni del produttore per quanto concerne i suddetti componenti.

Raccomandazioni su scenari di esposizioni, misure di gestione dei rischi e per l'identificazione delle condizioni di lavoro sono disponibili sul sito Web della European Welding Association alla sezione Health & Safety (<https://european-welding.org>).

Tenere lontani i vapori infiammabili (ad es. i vapori dei solventi) dalla zona di irradiazione dell'arco voltaico.

Se non si deve saldare, chiudere la valvola della bombola del gas inerte o l'alimentazione del gas principale.

Pericolo derivante dalla dispersione di scintille

La dispersione di scintille può provocare incendi ed esplosioni.

Non eseguire mai lavori di saldatura nelle vicinanze di materiali infiammabili.

I materiali infiammabili devono essere mantenuti ad una distanza minima di 11 metri (36 ft. 1.07 in.) dall'arco voltaico, oppure protetti con una copertura a norma.

Predisporre estintori adeguati e a norma.

Le scintille e i pezzi di metallo caldi possono raggiungere anche gli ambienti circostanti, attraverso piccole fessure e aperture. Adottare le misure adeguate al fine di evitare rischi di incendio o di lesioni personali.

Non eseguire lavori di saldatura in zone a rischio di incendio o di esplosione né nelle vicinanze di serbatoi, barili o tubi, se questi non sono stati predisposti in conformità con le normative nazionali e internazionali vigenti in materia.

Non eseguire lavori di saldatura su recipienti che contengano/abbiano contenuto gas, carburanti, oli minerali e simili. I residui potrebbero provocare esplosioni.

Pericoli derivanti dalla corrente di rete e di saldatura

Una scossa elettrica costituisce sempre un rischio per la vita e può risultare mortale.

Non toccare i componenti sotto tensione all'interno e all'esterno dell'apparecchio.

Nei processi di saldatura MIG/MAG e TIG anche il filo di saldatura, la bobina filo, i rulli di avanzamento e tutti i pezzi di metallo collegati al filo di saldatura sono conduttori di tensione.

Disporre sempre il carrello traina filo su una base adeguatamente isolata oppure utilizzare un alloggiamento del carrello traina filo isolante adatto.

Per una protezione adeguata dell'utente e di terzi contro il potenziale di terra o di massa, predisporre una base o una copertura asciutta e sufficientemente isolante. La base o la copertura deve ricoprire l'intera zona posta tra il corpo e il potenziale di terra o di massa.

Tutti i cavi e i conduttori devono essere ben fissati, integri, isolati e sufficientemente dimensionati. Sostituire immediatamente i collegamenti allentati, i cavi e i conduttori sotto-dimensionati, danneggiati o bruciati.

Prima di qualsiasi utilizzo, verificare che i collegamenti elettrici siano posizionati salda-

mente tramite l'impugnatura.

In caso di cavi elettrici con connettore a baionetta, ruotare il cavo elettrico di almeno 180° intorno all'asse longitudinale e preserrarlo.

Non avvolgere cavi o conduttori attorno al corpo o a parti del corpo.

Quanto all'elettrodo (elettrodo a barra, elettrodo al tungsteno, filo di saldatura, ecc.)

- mai immergerlo in un liquido per raffreddarlo
- mai toccarlo quando il generatore è acceso.

Tra gli elettrodi di due impianti di saldatura può esservi, ad esempio, una tensione di funzionamento a vuoto doppia rispetto ad un solo impianto di saldatura. Se i potenziali dei due elettrodi entrano in contatto contemporaneamente, in certi casi può sussistere un pericolo mortale.

Far controllare regolarmente la funzionalità del conduttore di terra della linea di rete e dell'apparecchio da un elettricista qualificato.

Per funzionare correttamente, gli apparecchi della classe di protezione I necessitano di una rete con conduttore di terra e un sistema a innesto con contatto per il conduttore di terra.

È consentito utilizzare l'apparecchio su una rete priva di conduttore di terra e su una presa priva di contatto per il conduttore di terra solo se vengono rispettate tutte le disposizioni nazionali in materia di isolamento.

In caso contrario, ciò costituisce un atto di grave negligenza. Il produttore non si assume alcuna responsabilità per i danni che potrebbero derivarne.

In caso di necessità, provvedere con mezzi appositi alla messa a terra adeguata del pezzo da lavorare.

Spegnere gli apparecchi non utilizzati.

In caso di lavori ad altezze elevate, indossare un'imbracatura anticaduta adeguata.

Prima di eseguire qualsiasi lavoro sull'apparecchio, spegnerlo e scollegare la spina di rete.

Apporre sull'apparecchio un cartello di segnalazione chiaramente leggibile e comprensibile recante il divieto di reinserire la spina di rete e di riaccendere l'apparecchio.

Dopo aver aperto l'apparecchio:

- scaricare tutti i componenti che accumulano cariche elettriche
- accertarsi che tutti i componenti dell'apparecchio siano privi di corrente.

In caso di lavori su componenti conduttori di tensione, chiedere l'assistenza di una seconda persona che possa spegnere tempestivamente l'interruttore principale.

Correnti di saldatura vaganti

L'inosservanza delle avvertenze riportate di seguito può determinare l'insorgenza di correnti di saldatura vaganti che, a loro volta, possono causare quanto segue:

- pericolo di incendio
- surriscaldamento dei componenti collegati al pezzo da lavorare
- rottura dei conduttori di terra
- danni all'apparecchio e ad altre apparecchiature elettriche.

Assicurarsi che il dispositivo di fissaggio sia saldamente collegato al pezzo da lavorare.

Fissare il suddetto dispositivo quanto più possibile vicino al punto da saldare.

Disporre l'apparecchio con un isolamento sufficiente rispetto all'ambiente elettricamente conduttivo, ad esempio isolamento rispetto al pavimento o ai telai conduttivi.

In caso di utilizzo di ripartitori di corrente, supporti doppia testina, ecc., prestare attenzione a quanto segue: Anche l'elettrodo della torcia per saldatura/pinza portaelettrodo non utilizzata è conduttore di potenziale. Assicurarsi che la torcia per saldatura/pinza portaelettrodo non utilizzata venga stoccata con un isolamento adeguato.

In caso di applicazioni MIG/MAG automatizzate, il passaggio dell'elettrodo a filo dal fusto del filo di saldatura, dalla bobina grande o dalla bobina filo verso il carrello traina filo deve essere isolato.

Classificazioni di compatibilità elettromagnetica degli apparecchi

Gli apparecchi di Classe A:

- Sono previsti solo per l'impiego negli ambienti industriali.
 - Possono causare, in altri ambienti, interferenze di alimentazione e dovute a radiazioni.
-

Gli apparecchi di Classe B:

- Soddisfano i requisiti concernenti le emissioni in ambienti domestici e industriali. Ciò vale anche per gli ambienti domestici in cui l'approvvigionamento di energia ha luogo dalla rete pubblica di bassa tensione.
-

La classificazione di compatibilità elettromagnetica degli apparecchi viene effettuata in conformità con le indicazioni riportate sulla targhetta o nei dati tecnici.

Misure relative alla compatibilità elettromagnetica

In casi particolari è possibile che, nonostante si rispettino i valori limite di emissione standardizzati, si verifichino comunque interferenze nell'ambiente di impiego previsto (ad esempio, se nel luogo di installazione sono presenti apparecchi sensibili, oppure se il luogo di installazione si trova nelle vicinanze di ricevitori radio o televisivi).

In questo caso il gestore è tenuto ad adottare le misure necessarie per l'eliminazione di tali interferenze.

Verificare e valutare l'immunità alle interferenze delle apparecchiature presenti nell'ambiente dell'apparecchio conformemente alle disposizioni nazionali e internazionali vigenti. Esempi di apparecchiature sensibili alle interferenze che potrebbero essere influenzate dall'apparecchio:

- dispositivi di sicurezza
 - linee di rete, di trasmissione di segnali e dei dati
 - dispositivi per l'elaborazione dei dati e per le telecomunicazioni
 - apparecchiature per la misurazione e la calibratura.
-

Misure di supporto per evitare problemi di compatibilità elettromagnetica:

1. Alimentazione di rete
 - In caso di interferenze elettromagnetiche nonostante il collegamento alla rete sia a norma, adottare misure aggiuntive (ad esempio l'utilizzo di filtri di rete adeguati).
2. Cavi di saldatura
 - Mantenerli più corti possibile.
 - Disporli il più vicino possibile l'uno all'altro (anche per evitare problemi dovuti a campi elettromagnetici).
 - Disporli molto lontano dagli altri cavi.
3. Collegamento equipotenziale
4. Messa a terra del pezzo da lavorare
 - Se necessario, eseguire il collegamento a terra tramite appositi condensatori.
5. Schermatura, se necessaria
 - Schermare le altre apparecchiature presenti nell'ambiente.
 - Schermare l'intero impianto di saldatura.

Misure relative ai campi elettromagnetici

- I campi elettromagnetici possono avere effetti nocivi sulla salute che non sono ancora noti:
- Effetti sullo stato di salute delle persone vicine, ad esempio i portatori di pacemaker e apparecchi acustici.
 - I portatori di pacemaker devono consultare il proprio medico prima di sostare nelle immediate vicinanze dell'apparecchio e dei luoghi in cui si esegue il processo di saldatura.
 - I cavi di saldatura devono essere tenuti più lontani possibile dal capo/busto del saldatore.
 - I cavi di saldatura e i pacchetti tubi flessibili non devono essere trasportati sulle spalle né avvolti intorno al corpo o a parti del corpo del saldatore.
-

Punti particolarmente pericolosi

- Tenere lontani mani, capelli, indumenti e attrezzi dai componenti in movimento, quali ad esempio:
- ventilatori
 - ingranaggi
 - rulli
 - alberi
 - bobine filo e fili di saldatura.
-

Non toccare gli ingranaggi rotanti dell'avanzamento filo né i componenti rotanti della trasmissione.

Le coperture e le parti laterali devono essere aperte/rimosse solo per il tempo strettamente necessario all'esecuzione dei lavori di manutenzione e riparazione.

Durante il funzionamento

- Accertarsi che tutte le coperture siano chiuse e tutte le parti laterali montate correttamente.
 - Tenere tutte le coperture e le parti laterali chiuse.
-

Il filo di saldatura in uscita dalla torcia per saldatura comporta un elevato rischio di lesioni personali (ferite alle mani, lesioni al viso e agli occhi, ecc.).

Pertanto, tenere sempre la torcia per saldatura lontana dal corpo (apparecchi dotati di carrello traina filo) e indossare occhiali protettivi adatti.

Non toccare il pezzo da lavorare durante e dopo la saldatura. Pericolo di ustioni.

È possibile che dai pezzi da lavorare in via di raffreddamento si stacchino scorie. Pertanto, anche durante i lavori di rifinitura dei pezzi da lavorare, indossare dispositivi di protezione a norma e assicurare una protezione adeguata per le altre persone.

Lasciare raffreddare la torcia per saldatura e gli altri componenti dell'attrezzatura con una temperatura d'esercizio elevata prima di eseguire qualsiasi lavoro su di essi.

Per i locali a rischio di incendio ed esplosione sono in vigore norme speciali.
- osservare le disposizioni nazionali e internazionali vigenti in materia.

I generatori impiegati per eseguire lavori all'interno di locali caratterizzati da un elevato rischio elettrico (ad es. caldaie) devono essere contrassegnati dal simbolo (Safety). Il generatore non deve comunque trovarsi all'interno di tali locali.

Il refrigerante in uscita può causare ustioni. Prima di scollegare gli attacchi di mandata e di ritorno del refrigerante, spegnere il gruppo di raffreddamento.

Quando si maneggia il refrigerante, seguire le indicazioni fornite nella relativa scheda dei dati di sicurezza. La scheda dei dati di sicurezza del refrigerante può essere richiesta al proprio centro di assistenza o scaricata dal sito Web del produttore.

In caso di sospensione mediante gru del carrello traina filo durante la saldatura, utilizzare sempre un'apposita sospensione isolante adatta (apparecchi MIG/MAG e TIG).

Nel caso in cui l'apparecchio sia dotato di tracolla o di maniglia di trasporto, utilizzarle esclusivamente per il trasporto manuale. La tracolla non è adatta per il trasporto mediante gru, elevatore a forche o altri elevatori meccanici.

Tutti i dispositivi di imbracatura (cinghie, fibbie, catene, ecc.) che vengono utilizzati insieme all'apparecchio o ai suoi componenti devono essere controllati a intervalli regolari (ad es. per verificare la presenza di danni meccanici, corrosione o alterazioni causate da fattori ambientali).

Gli intervalli e l'entità dei controlli devono essere quanto meno conformi alle norme e direttive nazionali di volta in volta in vigore.

Pericolo di fughe di gas non percepibili (il gas inerte è incolore e inodore) in caso di utilizzo di un adattatore per l'attacco del gas inerte. Prima del montaggio, ermetizzare la filettatura sul lato apparecchio dell'adattatore per l'attacco del gas inerte con un nastro in teflon adatto.

Requisiti del gas inerte

Gas inerte contaminato può, soprattutto sugli anelli, causare danni all'attrezzatura e determinare saldature di qualità inferiore.

Soddisfare le seguenti prescrizioni per quanto riguarda la qualità del gas inerte:

- dimensione delle particelle solide < 40 µm
 - temperatura del punto di rugiada < -20 °C
 - contenuto di olio max. < 25 mg/m³
-

Se necessario, utilizzare un filtro!

Pericolo dovuto alle bombole del gas inerte

Le bombole del gas inerte contengono gas sotto pressione e, in caso di danneggiamento, possono esplodere. Poiché le bombole del gas inerte sono parte integrante dell'attrezzatura per saldatura, devono essere maneggiate con estrema cautela.

Proteggere le bombole del gas inerte contenenti gas sotto pressione da calore eccessivo, urti meccanici, scorie, fiamme libere, scintille e archi voltaici.

Montare le bombole del gas inerte in posizione verticale e fissarle come riportato nelle istruzioni per evitare che cadano.

Tenere lontane le bombole del gas inerte dal circuito di saldatura o altri circuiti elettrici.

Non appendere mai una torcia per saldatura su una bombola del gas inerte.

Evitare qualsiasi contatto tra le bombole del gas inerte e gli elettrodi.

Pericolo di esplosione: mai eseguire saldature su una bombola contenente gas inerte sotto pressione.

Utilizzare sempre bombole del gas inerte adatte ai vari tipi di applicazione, nonché accessori appropriati (regolatori, tubi e raccordi, ecc.). Utilizzare esclusivamente bombole del gas inerte e accessori in buono stato.

Se una valvola di una bombola del gas inerte viene aperta, scostare il viso dal punto di fuoriuscita del gas.

Se non si deve saldare, chiudere la valvola della bombola del gas inerte.

Se la bombola del gas inerte non è collegata, lasciare il cappuccio di protezione della valvola al suo posto.

Attenersi alle indicazioni del produttore e rispettare le norme nazionali e internazionali relative alle bombole del gas inerte e rispettivi accessori.

Pericolo dovuto al gas inerte in uscita

La fuoriuscita incontrollata del gas inerte può causare asfissia.

Il gas inerte è incolore e inodore e, se fuoriesce, può sostituirsi all'ossigeno nell'aria ambiente.

- Predisporre un'alimentazione di aria pura sufficiente che offra un tasso di aerazione di almeno 20 m³/ora.
- Osservare le avvertenze per la sicurezza e la manutenzione della bombola del gas o dell'alimentazione del gas principale.
- Se non si deve saldare, chiudere la valvola della bombola del gas inerte o l'alimentazione del gas principale.
- Prima di ogni messa in funzione, controllare che dalla bombola del gas o dall'alimentazione del gas principale non vi siano fuoriuscite incontrollate di gas.

Misure di sicurezza sul luogo di installazione e durante il trasporto

Il rovesciamento di un apparecchio può costituire un pericolo mortale! Disporre l'apparecchio in modo stabile su una base piana e solida.

- È consentito un angolo d'inclinazione massimo di 10°.

Nei locali a rischio di incendio ed esplosione sono in vigore norme speciali.

- Osservare le disposizioni nazionali e internazionali vigenti in materia.

Attraverso istruzioni aziendali interne e controlli, assicurare che l'ambiente circostante la postazione di lavoro sia sempre pulito e ordinato.

Installare e utilizzare l'apparecchio unicamente in conformità alla classe di protezione indicata sulla targhetta.

Durante l'installazione, accertarsi che venga mantenuta una distanza di 0,5 m (1 ft. 7.69 in.) tutt'intorno all'apparecchio, affinché l'aria di raffreddamento possa affluire e defluire liberamente.

Durante il trasporto dell'apparecchio, assicurare che vengano rispettate le direttive e le norme antinfortunistiche nazionali e regionali vigenti. Questo vale in particolar modo per le direttive concernenti i rischi durante il trasporto e la spedizione.

Non sollevare o trasportare apparecchi attivi. Spegnerli prima di trasportarli o sollevarli!

Prima di trasportare l'apparecchio, scaricare tutto il refrigerante e smontare i seguenti componenti:

- carrello traina filo
- bobina filo
- bombola del gas inerte.

Dopo il trasporto e prima della messa in funzione, procedere assolutamente a un'ispezione visiva dell'apparecchio per verificare l'eventuale presenza di danni. Far riparare eventuali danni da personale qualificato dell'assistenza prima di mettere in funzione l'apparecchio.

Misure di sicurezza in condizioni di funzionamento normale

Mettere in funzione l'apparecchio solo se tutti i dispositivi di sicurezza risultano perfettamente funzionanti. In caso contrario, vi è pericolo di

- lesioni personali o decesso dell'operatore o di terzi
 - danni all'apparecchio e ad altri beni materiali del gestore
 - lavoro inefficiente con l'apparecchio.
-

Prima di accendere l'apparecchio, far riparare i dispositivi di sicurezza non perfettamente funzionanti.

Mai disattivare o eludere i dispositivi di sicurezza.

Prima di accendere l'apparecchio, assicurarsi che non vi sia pericolo per nessuno.

Controllare l'apparecchio almeno una volta alla settimana per verificare l'assenza di danni visibili dall'esterno e la funzionalità dei dispositivi di sicurezza.

Fissare sempre correttamente la bombola del gas inerte e rimuoverla prima di trasportare l'apparecchio mediante gru.

Soltanto il refrigerante originale del produttore, per via delle sue proprietà (conduttività elettrica, protezione antigelo, compatibilità con i materiali, infiammabilità, ecc.), è adatto a essere utilizzato nei nostri apparecchi.

Utilizzare esclusivamente un refrigerante originale del produttore adatto.

Non mescolare il refrigerante originale del produttore con altri refrigeranti.

Collegare al circuito di raffreddamento solo componenti del sistema del produttore.

L'utilizzo di componenti del sistema o refrigeranti diversi implica il declino di ogni responsabilità da parte del produttore, nonché la decadenza di tutti i diritti di garanzia.

Il refrigerante Cooling Liquid FCL 10/20 non è infiammabile. In particolari condizioni, il refrigerante a base di etanolo diventa infiammabile. Trasportare il refrigerante esclusivamente nei contenitori originali chiusi e tenerlo lontano da fonti di accensione.

Smaltire il refrigerante esausto nel rispetto delle disposizioni nazionali e internazionali vigenti in materia. La scheda dei dati di sicurezza del refrigerante può essere richiesta al proprio centro di assistenza o scaricata dal sito Web del produttore.

Prima di iniziare qualsiasi lavoro di saldatura controllare, a impianto freddo, il livello del liquido refrigerante.

Messa in funzione, manutenzione e riparazione

Nella progettazione e produzione dei componenti non originali non è garantito il rispetto delle norme relative alle sollecitazioni e alla sicurezza.

- Utilizzare esclusivamente pezzi di ricambio e pezzi soggetti a usura originali (anche per i componenti normalizzati).
 - Non modificare, aggiungere pezzi o adattare l'apparecchio senza l'autorizzazione del produttore.
 - Sostituire immediatamente i componenti le cui condizioni non risultino ottimali.
 - Al momento dell'ordine, indicare esattamente la denominazione e il numero di disegno riportati nell'elenco dei pezzi di ricambio, nonché il numero di serie dell'apparecchio.
-

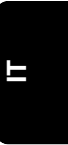
Le viti del corpo esterno costituiscono il collegamento al conduttore di terra per la messa a terra dei componenti del corpo esterno.

Utilizzare sempre viti del corpo esterno originali nella quantità adeguata con la coppia indicata.

Verifiche tecniche per la sicurezza

Il produttore consiglia di far eseguire sull'apparecchio verifiche tecniche per la sicurezza con frequenza almeno annuale.

Nel corso dei suddetti intervalli di 12 mesi, il produttore consiglia una calibratura dei generatori.



Si consiglia di far eseguire le verifiche tecniche per la sicurezza da un elettricista qualificato

- dopo qualsiasi modifica
- dopo l'aggiunta di pezzi o adattamenti
- dopo lavori di riparazione, cura e manutenzione
- almeno una volta l'anno.

Attenersi alle norme e alle disposizioni nazionali e internazionali vigenti in materia di verifiche tecniche per la sicurezza.

Informazioni più dettagliate sulle verifiche tecniche per la sicurezza e sulla calibratura sono disponibili presso il proprio centro di assistenza, che mette a disposizione dei richiedenti la documentazione necessaria.

Smaltimento

Non gettare l'apparecchio tra i rifiuti domestici! Conformemente alla Direttiva Europea relativa ai rifiuti di apparecchiature elettriche ed elettroniche e alla rispettiva applicazione nell'ordinamento giuridico nazionale, gli apparecchi elettronici usati devono essere raccolti separatamente e recuperati in modo compatibile con l'ambiente. Provvedere alla restituzione dell'apparecchio usato presso il proprio rivenditore, oppure informarsi sull'eventuale presenza di un centro di raccolta e smaltimento autorizzato nella propria zona. La mancata osservanza di questa direttiva UE può avere ripercussioni potenzialmente dannose sull'ambiente e sulla salute.

Certificazione di sicurezza

Gli apparecchi provvisti di marcatura CE soddisfano i requisiti fondamentali stabiliti dalla direttiva sulla bassa tensione e sulla compatibilità elettromagnetica (ad esempio le norme di prodotto pertinenti della serie di normative EN 60 974).

Fronius International GmbH dichiara che l'apparecchio è conforme alla Direttiva 2014/53/UE. Il testo completo della dichiarazione di conformità UE è disponibile sul sito Internet: <http://www.fronius.com>.

Gli apparecchi dotati di certificazione CSA sono conformi ai requisiti previsti dalle norme pertinenti per il Canada e gli Stati Uniti.

Protezione dei dati

L'utente è responsabile dell'esecuzione del backup dei dati relativi alle modifiche apportate alle impostazioni di fabbrica. Il produttore non si assume alcuna responsabilità in caso di perdita delle impostazioni personali.

Diritti d'autore

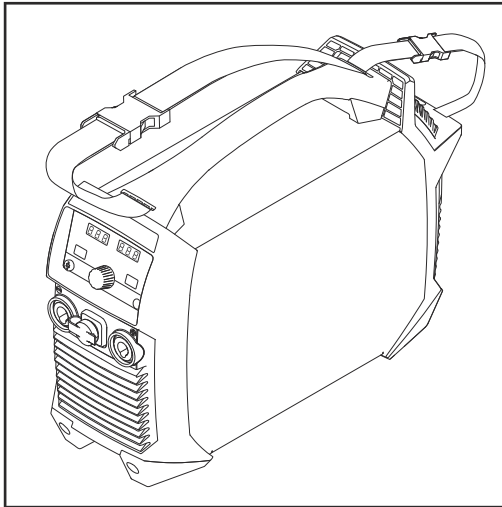
I diritti d'autore delle presenti istruzioni per l'uso sono di proprietà del produttore.

Il testo e le illustrazioni corrispondono alla dotazione tecnica dell'apparecchio al momento della stampa. Con riserva di modifiche. L'acquirente non può vantare alcun diritto sulla base del contenuto delle presenti istruzioni per l'uso. Saremo grati per la segnalazione di eventuali errori e suggerimenti per migliorare le istruzioni per l'uso.

Informazioni generali

In generale

Concezione dell'apparecchio



I generatori TIG TransTig 170 e TransTig 210 sono generatori a inverter comandati da microprocessore.

Grazie alla progettazione modulare che permette una semplice estensione del sistema, i generatori garantiscono un'elevata flessibilità.

Compatibili con qualsiasi generatore, sono equipaggiati con elementi di comando protetti, alloggiati in una cassa di plastica robusta.

Grazie alla semplicità dei comandi, le funzioni fondamentali possono essere visualizzate e impostate all'istante.

La presa di attacco TMC di serie permette di utilizzare il generatore anche con svariati comandi a distanza o una torcia Up/Down.

Le funzioni del generatore includono un arco voltaico a impulsi TIG con un'ampia gamma di frequenza.

Inoltre, il generatore dispone di una correzione del fattore di potenza, detta anche "Power Factor Correction", che adatta l'assorbimento corrente del generatore alla tensione di rete sinusoidale. Da ciò derivano vantaggi come:

- corrente primaria ridotta
- perdite di potenza ridotte
- attivazione ritardata dell'interruttore automatico
- maggiore stabilità in presenza di oscillazioni di tensione
- possibilità di utilizzare linee di rete lunghe
- con gli apparecchi Multivoltage, gamma continua delle tensioni di entrata

Principio di funzionamento

L'unità di comando centrale del generatore provvede al controllo dell'intero processo di saldatura.

I dati reali vengono rilevati continuamente durante il processo di saldatura e il sistema interviene prontamente in caso di variazioni. Gli algoritmi di regolazione provvedono a mantenere lo stato desiderato.

Ne consegue:

- maggiore precisione del processo di saldatura
- elevata riproducibilità di tutti i risultati
- eccellenti proprietà di saldatura.

Settori d'impiego

Riparazione e manutenzione per applicazioni produttive.








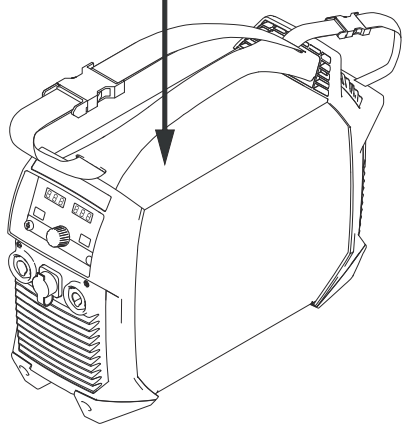
Funzionamento con comando a distanza

I generatori TransTig 170 e TransTig 210 possono essere utilizzati con i seguenti comandi a distanza:

- RC Bar 1P
- RC Panel MMA
- RC Pedal TIG
- RC Panel Basic TIG

Avvertenze riportate sull'apparecchio

Sui generatori con certificazione CSA per l'utilizzo in Nord America (USA e Canada) sono riportati avvertenze e simboli di sicurezza che non devono essere rimossi né sovrascritti. Le avvertenze e i simboli riportano avvertimenti sul cattivo uso dell'apparecchio, da cui potrebbero risultare gravi lesioni personali e danni materiali.

⚠ WARNING		 ARC RAYS can burn eyes and skin; NOISE can damage hearing. <ul style="list-style-type: none"> ● Wear welding helmet with correct filter. ● Wear correct eye, ear and body protection. 	Read American National Standard Z49.1, "Safety In Welding and Cutting" From American Welding Society, 550 N.W. LeJeune Rd., Miami, FL 33126; OSHA Safety and Health Standards, 29 CFR 1910, from U.S. Government Printing Office, Washington, DC 20402. CSA, W117-2 M87 Code for Safety in Welding and Cutting.	
Do not Remove, Destroy, Or Cover This Label				
ARC WELDING can be hazardous. <ul style="list-style-type: none"> ● Read and follow all labels and the Owner's Manual carefully ● Only qualified persons are to install, operate, or service this unit according to all applicable codes and safety practices. ● Keep children away. ● Pacemaker wearers keep away. ● Welding wire and drive parts may be at welding voltage. 		 EXPLODING PARTS can injure. <ul style="list-style-type: none"> ● Failed parts can explode or cause other parts to explode when power is applied. ● Always wear a face shield and long sleeves when servicing. 		
 ELECTRIC SHOCK can kill. <ul style="list-style-type: none"> ● Always wear dry insulating gloves. ● Insulate yourself from work and ground. ● Do not touch live electrical parts. ● Disconnect input power before servicing. ● Keep all panels and covers securely in place. 	 ELECTRIC SHOCK can kill; SIGNIFICANT DC VOLTAGE exists after removal of input power <ul style="list-style-type: none"> ● Always wait 60 seconds after power is turned off before working on unit. ● Check input capacitor voltage, and be sure it is near 0 before touching parts. 			
⚠ AVERTISSEMENT		 UN CHOC ELECTRIQUE peut etre mortel. <ul style="list-style-type: none"> ● Installation et raccordement de cette machine doivent etre conformes a tous les pertinents. SOUDAGE A L'ARC peut etre hasardeux. <ul style="list-style-type: none"> ● Lire le manuel d'instructions avant utilisation. ● Ne pas installer sur une surface combustible. ● Les fils de soudage et pieces conductrices peuvent etre a la tension de soudage. 		
 FUMES AND GASES can be hazardous. <ul style="list-style-type: none"> ● Keep your head out of the fumes. ● Ventilate area, or use breathing device. ● Read Material Safety Data Sheets (MSDSs) and manufacturer's instructions for materials used. 				
 WELDING can cause fire or explosion. <ul style="list-style-type: none"> ● Do not weld near flammable material. ● Watch for fire: keep extinguisher nearby. ● Do not locate unit over combustible surfaces. ● Do not weld on closed containers. 				
				

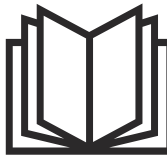
* Generatori MV: 1 ~ 120 - 230 V

Simboli di sicurezza riportati sulla targhetta:



La saldatura è un'operazione che comporta pericoli. È necessario soddisfare i seguenti requisiti di base:

- possedere una qualifica per la saldatura di grado sufficiente
- disporre di dispositivi di protezione adeguati
- vietare l'accesso ai non addetti.



Utilizzare le funzioni descritte solo dopo aver letto integralmente e compreso i seguenti documenti:

- le presenti istruzioni per l'uso
- tutte le istruzioni per l'uso dei componenti del sistema, in particolare le norme di sicurezza.

Elementi di comando e collegamenti

Pannello di controllo

In generale

AVVERTENZA!

Il software potrebbe essere stato aggiornato, pertanto nell'apparecchio in uso possono essere disponibili funzioni non descritte in queste istruzioni per l'uso o viceversa.

Inoltre, le singole figure possono discostarsi leggermente dagli elementi di comando presenti sull'apparecchio in uso. Il funzionamento di questi elementi di comando è tuttavia identico.

Sicurezza

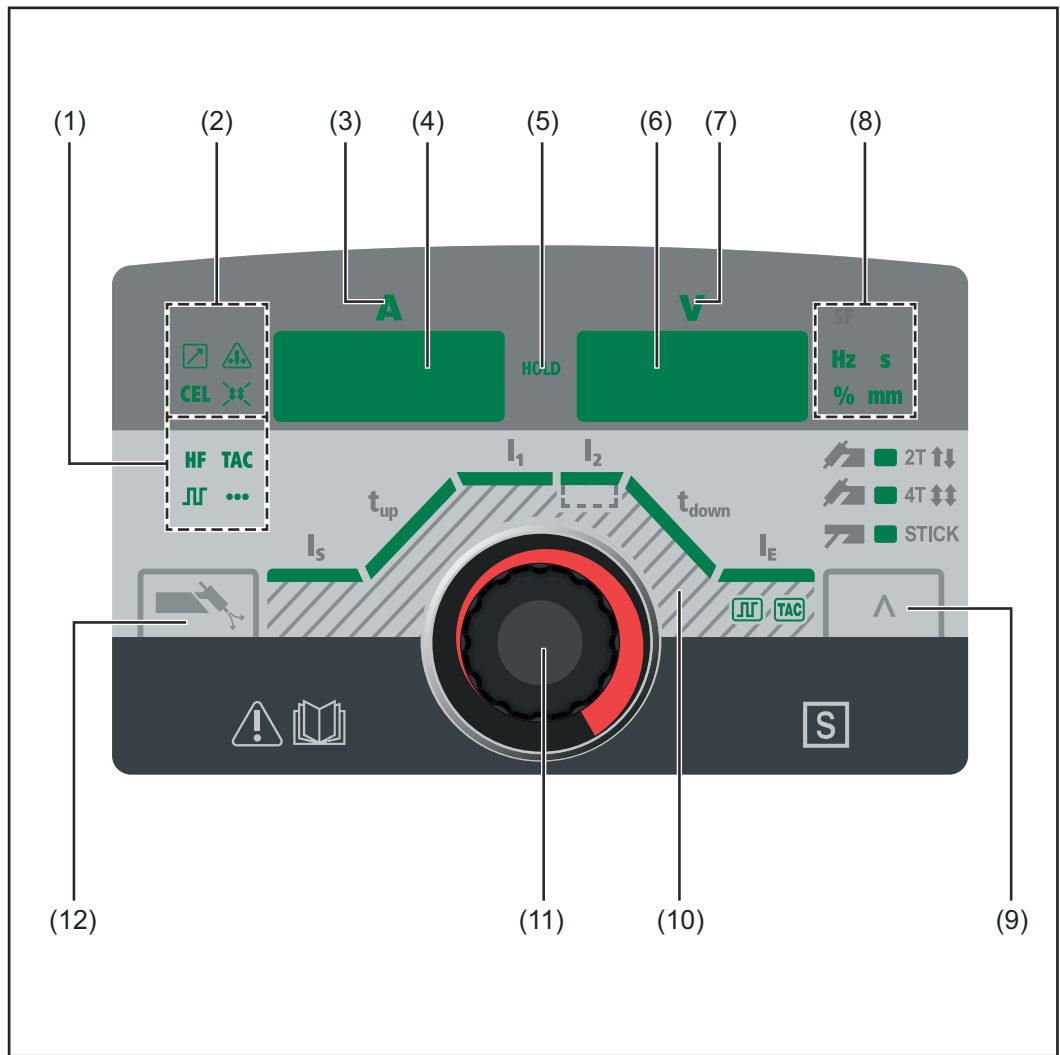


PERICOLO!

Il cattivo uso dell'apparecchio e l'esecuzione errata dei lavori possono causare gravi lesioni personali e danni materiali.

- ▶ Tutti i lavori e le funzioni descritti nel presente documento devono essere eseguiti soltanto da personale tecnico qualificato.
 - ▶ Leggere integralmente e comprendere il presente documento.
 - ▶ Leggere e comprendere tutte le norme di sicurezza e le documentazioni per l'utente di questo apparecchio e di tutti i componenti del sistema.
-

Pannello di controllo



Num. Denominazione

(1) Spie speciali

HF

Indicazione di accensione HF (accensione ad alta frequenza)

si accende se il parametro di setup IGn è impostato su on

TAC

Indicazione di giunzione

si accende se il parametro di setup tAC è impostato su una durata di tempo

JL

Indicazione di impulsi

si accende se il parametro di setup F-P è impostato su una frequenza impulsi

...

Indicazione di saldatura a punti

si accende se il parametro di setup SPT è impostato su un tempo di saldatura a punti

(2) Spie speciali**Indicazione di comando a distanza**

si accende se si collega un comando a distanza a pedale

**Indicazione di elettrodo sovraccarico**

si accende in caso di sovraccarico dell'elettrodo al tungsteno

Ulteriori informazioni sull'indicazione di elettrodo sovraccarico sono disponibili al capitolo Modalità di saldatura, paragrafo Saldatura TIG

**Indicazione CEL**

si accende se il parametro di setup CEL è impostato su on.

**Indicazione Trigger**

si accende se il parametro di setup tri è impostato su off.

(3) Indicazione della corrente di saldatura

indica la corrente di saldatura per i parametri

- Corrente di partenza I_S
- Corrente di saldatura I_1
- Corrente discendente I_2
- Corrente finale I_E

Prima dell'inizio della saldatura, il display digitale sinistro visualizza il valore nominale. Per i parametri I_S , I_2 e I_E , il display digitale destro visualizza inoltre la quota % della corrente di saldatura I_1 .

Dopo l'inizio della saldatura, il display digitale sinistro mostra il valore reale attuale della corrente di saldatura.

Nel processo di saldatura, il rispettivo parametro viene visualizzato nella panoramica dei parametri di saldatura (10) per mezzo di un segmento luminoso.

(4) Display digitale sinistro**(5) Spia HOLD**

Al termine di ogni saldatura vengono salvati i valori reali aggiornati di corrente e tensione di saldatura; la spia Hold si accende.

La spia Hold indica l'ultimo valore di corrente principale I_1 raggiunto. La spia Hold si spegne a ogni ulteriore interazione con il generatore.

IMPORTANTE! I valori hold non vengono visualizzati se la fase corrente principale non è mai stata raggiunta.

(6) Display digitale destro

(7) Indicazione della tensione di saldatura

si accende quando si seleziona il parametro I_1

Durante la saldatura, sul display digitale destro viene visualizzato il valore reale attuale della tensione di saldatura.

Prima della saldatura, il display digitale destro visualizza

- 0.0 se si selezionano le modalità di funzionamento per la saldatura TIG
- il valore attuale della tensione di funzionamento a vuoto, se il parametro di setup tri è impostato su off o se si seleziona la modalità di funzionamento Saldatura manuale a elettrodo (dopo un ritardo di 3 secondi; 93 V corrisponde approssimativamente al valore medio della tensione di funzionamento a vuoto a impulsi)

(8) Spie delle unità



Indicazione s

si accende se sono stati selezionati i parametri t_{up} e t_{down} , nonché i seguenti parametri di setup:

GPr | GPo | SPt | tAC | t-S | t-E | Hti | Ito | ArC | St1 | St2 | SPb.



Indicazione Hz

si accende:

se per il parametro di setup F-P è impostato un valore per la frequenza impulsi, se è selezionato il parametro di setup F-P.



Indicazione %

si accende se sono selezionati i parametri I_S , I_2 e I_E e i parametri di setup dcY, I-G e HCU



Indicazione mm

si accende se si imposta il parametro di setup ELd

(9) Tasto Modalità di funzionamento

Per selezionare la modalità di funzionamento.



Funzionamento a 2 tempi



Funzionamento a 4 tempi

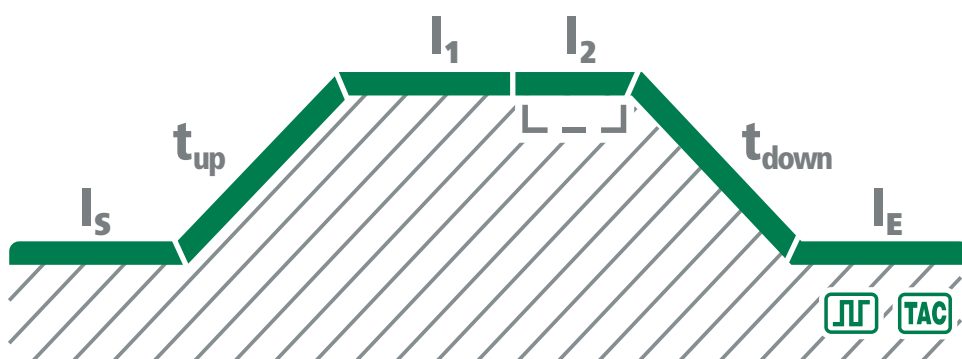
Saldatura manuale a elettrodo

Si accende il rispettivo LED della modalità di funzionamento selezionata.

Se nel menu di setup il parametro Trigger è impostato su OFF oppure è collegato un comando a distanza a pedale, i LED di 2T e 4T si accendono contemporaneamente.

(10) **Panoramica dei parametri di saldatura**

La panoramica dei parametri di saldatura contiene i parametri di saldatura più importanti per la modalità di saldatura. La sequenza dei parametri di saldatura viene presentata mediante una struttura a "barra delle caselle". Per esplorare la panoramica dei parametri di saldatura, ruotare la manopola di regolazione.



La panoramica dei parametri di saldatura contiene i seguenti parametri di saldatura:

Corrente di partenza I_s

per la saldatura TIG

Curva ascendente t_{up}

Tempo durante il quale, in saldatura TIG, la corrente di partenza I_s aumenta fino a raggiungere la corrente principale I_1 impostata

Sul display digitale sinistro, la curva ascendente è indicata con t-u.

IMPORTANTE! La curva ascendente t_{up} viene salvata separatamente per le seguenti modalità di funzionamento:

- funzionamento a 2 tempi,
- funzionamento a 4 tempi,
- se il parametro di setup Trigger è impostato su OFF,
- se è collegato un comando a distanza a pedale.

Corrente principale (corrente di saldatura) I_1

- per la saldatura TIG
- per la saldatura manuale a elettrodo

Corrente discendente I_2

per il funzionamento TIG a 4 tempi

Curva discendente t_{down}

Tempo durante il quale, in saldatura TIG, la corrente principale I_1 impostata diminuisce fino a raggiungere la corrente finale I_E

Sul display digitale sinistro, la curva discendente è indicata con t-d.

IMPORTANTE! La curva discendente t_{down} viene salvata separatamente per le seguenti modalità di funzionamento:

- funzionamento a 2 tempi,
- funzionamento a 4 tempi,
- se il parametro di setup Trigger è impostato su oFF,

Corrente finale I_E

per la saldatura TIG



Impulsi *)

Frequenza impulsi per la saldatura TIG



Giunzione *)

Durata di tempo della corrente di saldatura a impulsi

*)

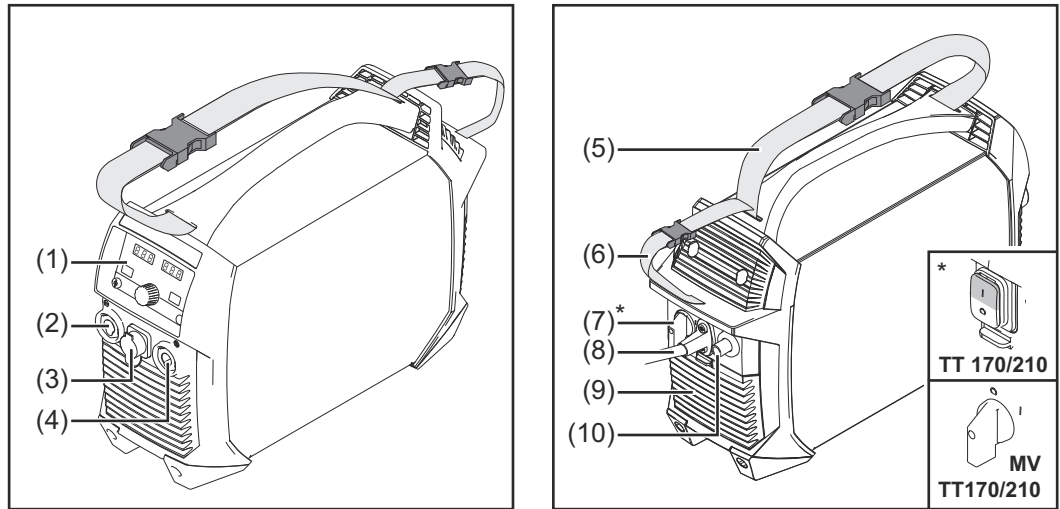
I parametri Impulsi e Giunzione sono mostrati soltanto se il parametro di setup Ptd - Pulse-TAC-Display è impostato su on.

(11) **Manopola di regolazione con funzione di rotazione/pressione**
Per selezionare gli elementi, impostare i valori e scorrere gli elenchi.

(12) **Tasto "Controllo gas"**
Per la regolazione della quantità di gas inerte necessaria sul riduttore di pressione del gas.
Dopo aver premuto il tasto Controllo gas, il gas inerte fuoriesce per 30 s. Premendo nuovamente il tasto o avviando la saldatura, il processo si interrompe anticipatamente.

Attacchi, interruttori e componenti meccanici

Elementi di comando, attacchi e componenti meccanici



(1) **Pannello di controllo**

(2) **(-) Presa di corrente con attacco gas inerte incorporato**
per il collegamento:
della torcia per saldatura TIG
del cavo elettrodo durante la saldatura manuale a elettrodo

(3) **Attacco TMC (TIG Multi Connector)**
per il collegamento della spina di comando della torcia per saldatura TIG
per il collegamento di comandi a distanza a pedale
per il collegamento di comandi a distanza per la saldatura manuale a elettrodo

(4) **Presa di corrente (+) con chiusura a baionetta**
Per collegare il cavo di massa

(5) **Tracolla**

(6) **Cinghia portacavi**
per alloggiare il cavo di rete e il cavo di saldatura
IMPORTANTE! Non utilizzare la cinghia portacavi per il trasporto dell'apparecchio!

(7) **Interruttore di rete**

(8) **Cavo di rete con supporto antistrappo**
su apparecchi MV: cavo di rete da collegare alla presa
(vedi "Collegamento del cavo di rete" a pagina 40)

(9) **Filtro dell'aria**

(10) **Attacco del gas inerte**

Installazione e messa in funzione

Requisiti minimi per la saldatura

In generale

A seconda del processo di saldatura è necessaria una dotazione minima specifica per utilizzare il generatore.

Di seguito sono riportati i processi di saldatura e le rispettive dotazioni minime per la saldatura.

Saldatura DC TIG

- Generatore
 - Cavo di massa
 - Torce per saldatura TIG con o senza interruttore a bilico
 - Attacco del gas inerte (alimentazione del gas inerte)
 - Materiale d'apporto a seconda dell'applicazione
-

Saldatura manuale a elettrodo

- Generatore
- Cavo di massa
- Portalettrodo
- Elettrodi a barra a seconda dell'applicazione

Prima dell'installazione e della messa in funzione

Sicurezza

PERICOLO!

Il cattivo uso dell'apparecchio e l'esecuzione errata dei lavori

possono causare gravi lesioni personali e danni materiali.

- ▶ Tutti i lavori e le funzioni descritti nel presente documento devono essere eseguiti soltanto da personale tecnico qualificato.
 - ▶ Leggere integralmente e comprendere il presente documento.
 - ▶ Leggere e comprendere tutte le norme di sicurezza e le documentazioni per l'utente di questo apparecchio e di tutti i componenti del sistema.
-

Uso prescritto

Il generatore è destinato esclusivamente all'utilizzo per la saldatura TIG e per la saldatura manuale a elettrodo.

Non sono consentiti utilizzi diversi o che esulino dal tipo d'impiego per il quale l'apparecchio è stato progettato.

Il produttore non si assume alcuna responsabilità per i danni che potrebbero derivarne.

L'uso prescritto comprende anche

- l'osservanza di tutte le avvertenze riportate nelle istruzioni per l'uso
 - l'esecuzione dei controlli e degli interventi di manutenzione.
-

Collocazione dell'apparecchio

L'apparecchio è collaudato secondo la classe di protezione IP 23, che prevede:

- protezione contro la penetrazione di corpi estranei solidi di diametro superiore a 12,5 mm (0.49 in.)
- protezione contro gli spruzzi d'acqua che battono sulla superficie con un angolo d'incidenza fino a 60°

Conformemente alla classe di protezione IP 23 l'apparecchio può essere installato e messo in funzione all'aperto.

È comunque da evitare l'esposizione all'azione diretta dell'umidità (ad es. della pioggia).

PERICOLO!

Il ribaltamento o la caduta degli apparecchi può costituire un pericolo mortale.

- ▶ Disporre gli apparecchi in modo sicuro su una base piana e solida.
-

Il canale di ventilazione rappresenta un dispositivo di sicurezza fondamentale. La collocazione va scelta in modo tale che l'aria di raffreddamento possa circolare liberamente attraverso le fessure di ventilazione sul lato anteriore e posteriore dell'apparecchio. La polvere conduttrice di elettricità prodotta (ad es. dalla rettifica) non deve essere aspirata direttamente dall'apparecchio.

Collegamento alla rete

Gli apparecchi sono progettati per funzionare con la tensione di rete indicata sulla rispettiva targhetta. Se la versione dell'apparecchio in uso non dispone di cavi o spine di rete già collegati, procedere al montaggio nel rispetto delle norme nazionali. Per il fusibile necessario per il cavo di rete, consultare la sezione "Dati tecnici".



PRUDENZA!

L'installazione elettrica sottodimensionata

può causare danni materiali.

- ▶ La linea di rete e il relativo fusibile devono essere predisposti conformemente all'alimentazione elettrica disponibile.

A tal proposito, si applicano i dati tecnici indicati sulla targhetta.

Funzionamento mediante genera- tore

L'apparecchio è utilizzabile con un generatore.

Per il dimensionamento della potenza del generatore necessaria, occorre la potenza apparente massima $S_{1\max}$ del generatore.

La potenza apparente massima $S_{1\max}$ del generatore si calcola come segue:

$$S_{1\max} = I_{1\max} \times U_1$$

$I_{1\max}$ e U_1 secondo la targhetta o i dati tecnici dell'apparecchio

La potenza apparente del generatore S_{GEN} necessaria si calcola con la seguente formula empirica:

$$S_{\text{GEN}} = S_{1\max} \times 1,35$$

Se non si salda con piena potenza, è possibile utilizzare un generatore più piccolo.

IMPORTANTE! La potenza apparente del generatore S_{GEN} non deve essere inferiore alla potenza apparente massima $S_{1\max}$ del generatore!

Quando si utilizzano apparecchi monofase su generatori trifase, ricordarsi che la potenza apparente del generatore indicata spesso è disponibile solo su tutte e tre le fasi del generatore stesso. Se necessario, informarsi sulla potenza monofase del generatore presso il rispettivo produttore.

AVVERTENZA!

La tensione erogata dal generatore non deve in nessun caso superare, per difetto o per eccesso, la gamma di tolleranza tensione di rete.

La tolleranza tensione di rete è riportata nel paragrafo "Dati tecnici".

Collegamento del cavo di rete

In generale

Se i generatori vengono forniti senza cavo di rete montato, occorre collegare al generatore un cavo di rete con una tensione di collegamento adatta prima della messa in funzione.

Il cavo di rete è compreso nella fornitura del generatore.

Sicurezza

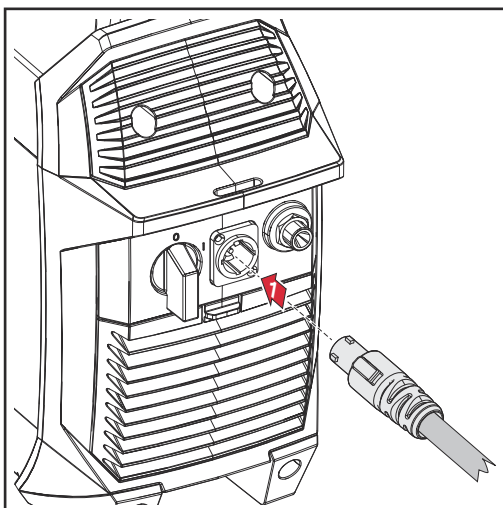
 **PERICOLO!**

Il cattivo uso dell'apparecchio e l'esecuzione errata dei lavori

possono causare gravi lesioni personali e danni materiali.

- ▶ Tutti i lavori e le funzioni descritti nel presente documento devono essere eseguiti soltanto da personale tecnico qualificato.
- ▶ Leggere integralmente e comprendere il presente documento.
- ▶ Leggere e comprendere tutte le norme di sicurezza e le documentazioni per l'utente di questo apparecchio e di tutti i componenti del sistema.

Collegamento del cavo di rete



- 1 Collegamento del cavo di rete:
 - Collegare il cavo di rete
 - Ruotare il cavo di rete di 45° verso destra, fino a sentire il fermo scattare in posizione

IMPORTANTE! Se il generatore è equipaggiato con un cavo di rete senza spina di rete, l'allacciamento alla rete elettrica pubblica deve essere eseguito osservando le linee guida nazionali e impiegando soltanto personale tecnico qualificato.

Messa in funzione

Sicurezza

PERICOLO!

La corrente elettrica

può causare gravi lesioni personali e danni materiali.

- ▶ Prima di iniziare qualsiasi lavoro, spegnere e scollegare dalla rete elettrica tutti gli apparecchi e i componenti interessati.
- ▶ Assicurarsi che gli apparecchi e i componenti interessati non vengano riaccesi.
- ▶ Dopo aver aperto l'apparecchio, con l'ausilio di uno strumento di misura adatto, accertarsi che i componenti caricati elettricamente (ad esempio i condensatori) siano scarichi.

PERICOLO!

La corrente elettrica derivante dalla polvere conduttrice di elettricità all'interno dell'apparecchio

può causare gravi lesioni personali e danni materiali.

- ▶ Mettere l'apparecchio in funzione esclusivamente con il filtro dell'aria montato. Il filtro dell'aria rappresenta un dispositivo di sicurezza fondamentale ai fini del raggiungimento della classe di protezione IP 23.

In generale

La descrizione della messa in funzione del generatore si riferisce alla configurazione standard per l'utilizzo principale nella saldatura TIG.

La configurazione standard comprende i seguenti componenti del sistema:

- Generatore
- Torcia per saldatura manuale TIG
- Riduttore di pressione
- Bombola del gas

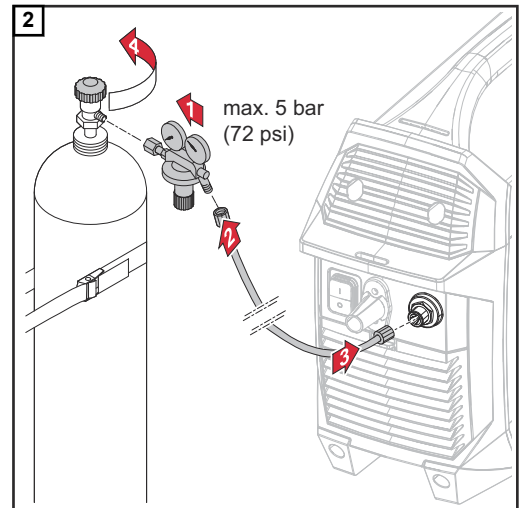
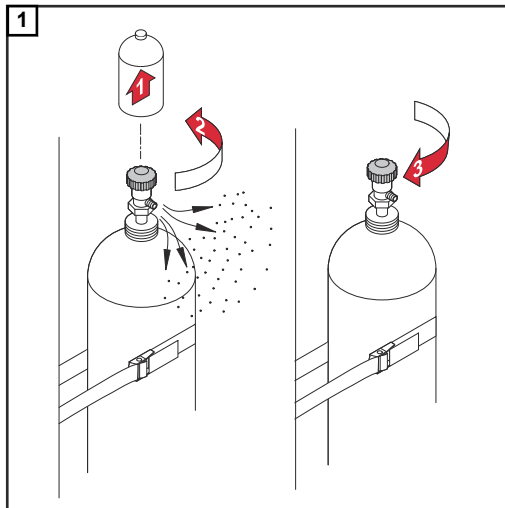
Collegamento della bombola del gas

PERICOLO!

La caduta delle bombole del gas

può causare gravi lesioni personali e danni materiali.

- ▶ Collocare le bombole del gas in modo stabile su una base piana e solida. Assicurarle contro le cadute accidentali.
- ▶ Osservare le norme di sicurezza del produttore della bombola del gas.

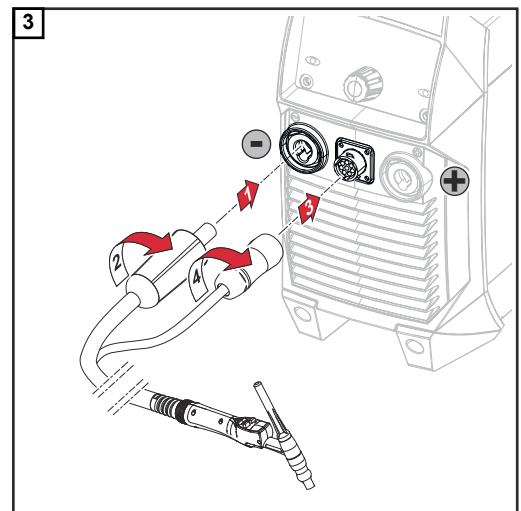
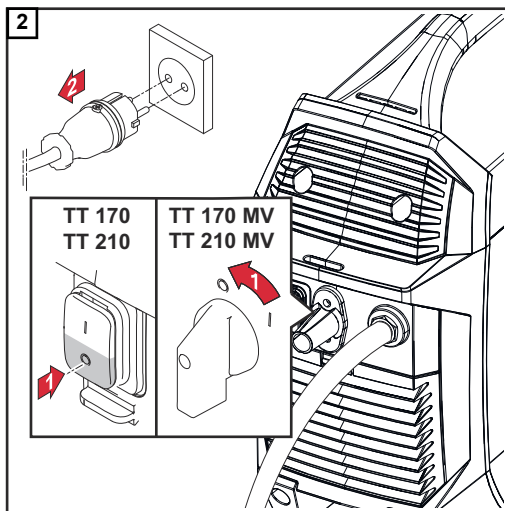


Collegamento della torcia per saldatura al generatore

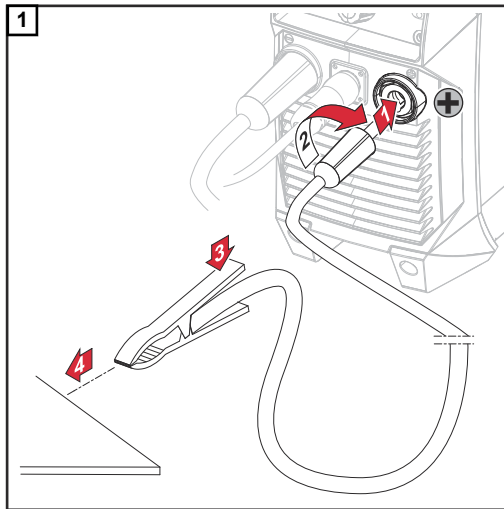
AVVERTENZA!

Per i generatori TransTig non utilizzare elettrodi al tungsteno puro (colore di riconoscimento: verde).

1 Montare la torcia per saldatura seguendo le rispettive istruzioni per l'uso.



Creazione del collegamento a massa con il pezzo da lavorare



Determinazione della resistenza "r" del circuito di saldatura

IMPORTANTE! Per ottenere risultati di saldatura ottimali, determinare la resistenza " r " del circuito di saldatura.

Occorre determinare la resistenza " r " del circuito di saldatura anche se si modifica uno dei seguenti componenti dell'impianto di saldatura:

- pacchetti tubi flessibili della torcia per saldatura
- torcia per saldatura
- cavo di massa

Ulteriori informazioni sulla determinazione della resistenza del circuito di saldatura sono disponibili nel menu TIG 2nd (vedere pagina [76](#)).

Modalità di saldatura

Modalità di funzionamento TIG

Sicurezza



PERICOLO!

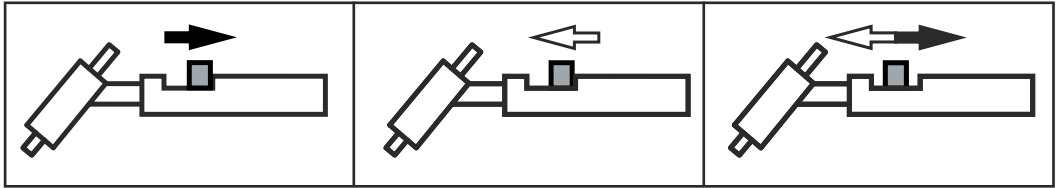
Pericolo dovuto a uso errato.

Possibili gravi lesioni personali e danni materiali.

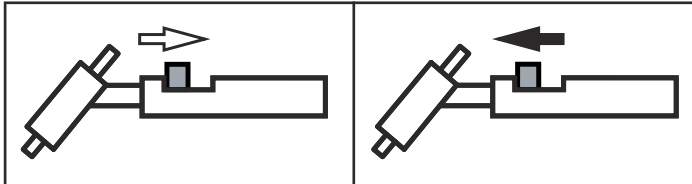
- ▶ Utilizzare le funzioni descritte solo dopo aver letto integralmente e compreso le presenti istruzioni per l'uso.
- ▶ Utilizzare le funzioni descritte solo dopo aver letto integralmente e compreso tutte le istruzioni per l'uso dei componenti del sistema e in particolare dopo aver letto integralmente e compreso le norme di sicurezza!

Le indicazioni relative a impostazione, gamma di regolazione e unità di misura dei parametri disponibili sono riportate nel paragrafo "Menu di setup".

Simboli e spiegazione



Tirare indietro e tenere premuto il tasto della torcia | Rilasciare il tasto della torcia | Tirare indietro brevemente il tasto della torcia (< 0,5 s)

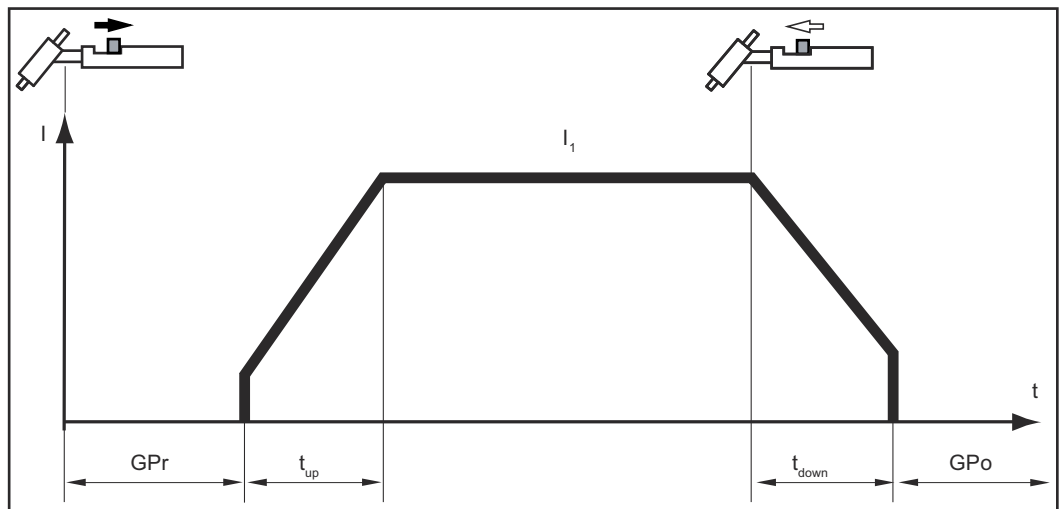


Spingere in avanti e tenere premuto il tasto della torcia | Rilasciare il tasto della torcia

I_S	Fase corrente di partenza: riscaldamento delicato con corrente di saldatura ridotta per il corretto posizionamento del materiale d'apporto
t_S	Durata della corrente di partenza
t_{up}	Fase curva ascendente: aumento costante della corrente di partenza fino a raggiungere la corrente principale (corrente di saldatura) I_1 .
I_1	Fase corrente principale (fase corrente di saldatura): apporto termico uniforme nel materiale di base riscaldato mediante l'afflusso di calore
I_2	Fase corrente discendente: abbassamento temporaneo della corrente di saldatura per evitare il surriscaldamento locale del materiale di base
t_{down}	Fase curva discendente: abbassamento continuo della corrente di saldatura fino a raggiungere la corrente di cratere finale
I_E	Fase corrente finale: per evitare un surriscaldamento locale del materiale di base dovuto all'accumulo di calore alla fine della saldatura. Evita la possibile caduta del giunto saldato.
t_E	Durata della corrente finale
SPT	Tempo di saldatura a punti
GPr	Tempo di preapertura del gas
GPO	Ritardo di chiusura del gas

Funzionamento a 2 tempi

- Saldatura: Tirare indietro e tenere premuto il tasto della torcia
- Fine della saldatura: rilasciare il tasto della torcia

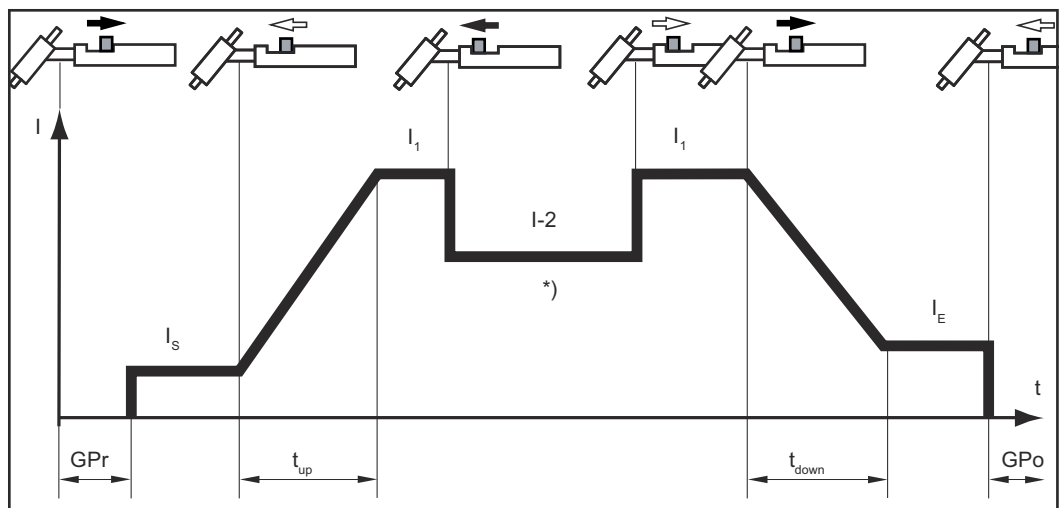


Funzionamento a 2 tempi

Per il funzionamento a 2 tempi, nel menu di setup è possibile impostare un tempo corrente di partenza (t-S) e un tempo di corrente finale (t-E).

Funzionamento a 4 tempi

- Avvio della saldatura con corrente di partenza I_S : Tirare indietro e tenere premuto il tasto della torcia
- Saldatura con corrente principale I_1 : rilasciare il tasto della torcia
- Abbassamento alla corrente finale I_E : Tirare indietro e tenere premuto il tasto della torcia
- Fine della saldatura: rilasciare il tasto della torcia



Funzionamento a 4 tempi

*) Abbassamento temporaneo

Con l'abbassamento temporaneo, durante la fase corrente principale la corrente di saldatura diminuisce fino a raggiungere la corrente discendente I-2 impostata.

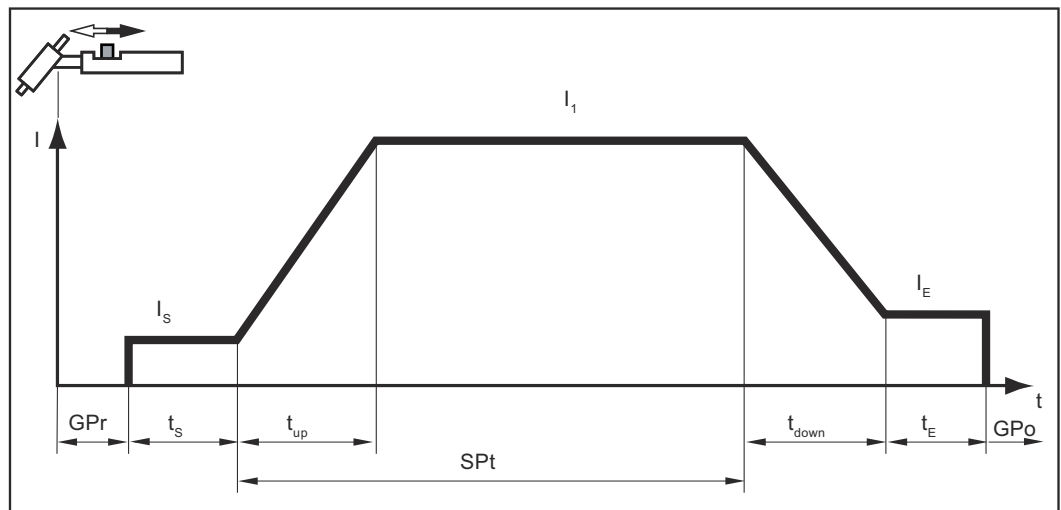
- Per attivare l'abbassamento temporaneo, spingere in avanti e tenere premuto il tasto della torcia
- Per tornare alla corrente principale, rilasciare il tasto della torcia

Saldatura a punti

Se per il parametro di setup SPt è stato impostato un valore, la modalità Funzionamento a 2 tempi corrisponde alla modalità Saldatura a punti. L'indicazione speciale di saldatura a punti si accende sul pannello di controllo.

- Saldatura: tirare indietro brevemente il tasto della torcia.
La durata della saldatura corrisponde al valore specificato per il parametro di setup SPt.
- Interruzione anticipata del processo di saldatura: tirare di nuovo indietro il tasto della torcia

Se si utilizza un comando a distanza a pedale, il tempo di saldatura a punti inizia nel momento in cui si aziona il comando a distanza. Non è possibile regolare la potenza con il comando a distanza a pedale.



Sicurezza

PERICOLO!

Il cattivo uso dell'apparecchio e l'esecuzione errata dei lavori

possono causare gravi lesioni personali e danni materiali.

- ▶ Tutti i lavori e le funzioni descritti nel presente documento devono essere eseguiti soltanto da personale tecnico qualificato.
- ▶ Leggere integralmente e comprendere il presente documento.
- ▶ Leggere e comprendere tutte le norme di sicurezza e le documentazioni per l'utente di questo apparecchio e di tutti i componenti del sistema.

PERICOLO!

La corrente elettrica

può causare gravi lesioni personali e danni materiali.

- ▶ Prima di iniziare qualsiasi lavoro, spegnere e scollegare dalla rete elettrica tutti gli apparecchi e i componenti interessati.
- ▶ Assicurarsi che gli apparecchi e i componenti interessati non vengano riaccesi.
- ▶ Dopo aver aperto l'apparecchio, con l'ausilio di uno strumento di misura adatto, accertarsi che i componenti caricati elettricamente (ad esempio i condensatori) siano scarichi.

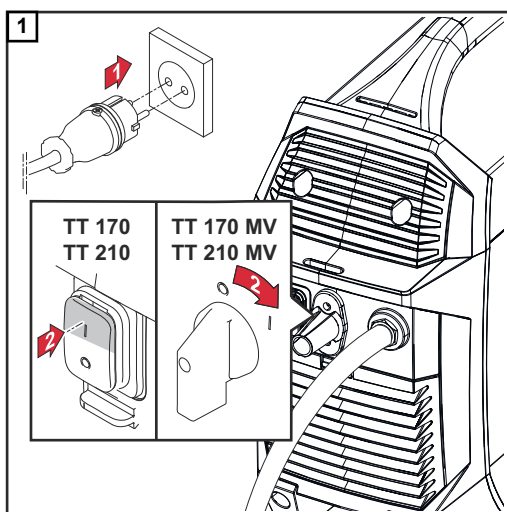
Operazioni preliminari

PERICOLO!

La corrente elettrica

può causare gravi lesioni personali e danni materiali.

- ▶ Quando l'interruttore di rete è posizionato su - I -, l'elettrodo al tungsteno della torcia per saldatura è conduttore di tensione.
- ▶ Accertarsi quindi che l'elettrodo al tungsteno non venga a contatto con persone o componenti conduttori di elettricità o messi a terra (ad es. corpo esterno, ecc.).



Saldatura TIG



- 1 Selezionare la modalità di funzionamento TIG desiderata premendo il tasto Modalità di funzionamento:



- 2 Premere la manopola di regolazione.



Nella panoramica dei parametri di saldatura, i parametri di saldatura assegnati si accendono con circa il 50%, il segmento del parametro di saldatura correntemente selezionato si accende con il 100 %.

- 3 Ruotare la manopola di regolazione e selezionare i parametri di saldatura da impostare (il segmento assegnato al parametro di saldatura nella panoramica dei parametri di saldatura si accende)



- 4 Premere la manopola di regolazione.



- 5 Ruotare la manopola di regolazione e modificare il valore del parametro di saldatura selezionato



- 6 Premere la manopola di regolazione per acquisire il valore del parametro di saldatura



- 7 Se necessario, impostare altri parametri nel menu di setup (per i dettagli, vedere il capitolo Impostazioni di setup da pagina [73](#))

- 8 Aprire la valvola della bombola del gas.

9 Regolare la quantità del gas inerte:

Premere il tasto controllo gas



La prova di flusso del gas dura al massimo 30 secondi. Premendo nuovamente il tasto, il processo si interrompe anticipatamente.

Ruotare la vite di regolazione sul lato inferiore del regolatore di pressione finché il manometro indica la quantità di gas desiderata.

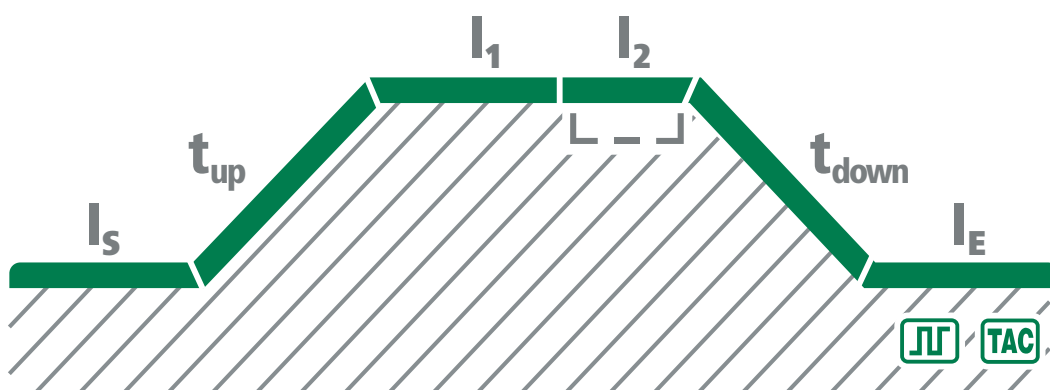
AVVERTENZA!

In linea di massima, tutti i valori nominali dei parametri impostati mediante la manopola di regolazione restano memorizzati fino alla successiva modifica.

Questo vale anche se nel frattempo si è spento e riacceso il generatore.

10 Avviare il processo di saldatura (accendere l'arco voltaico).



Parametri di saldatura



I_s **Corrente di partenza**
1-200% della corrente principale I_1
Impostazione di fabbrica 35%

t_{up} **Curva ascendente**
off/0,01-9,9 s
Impostazione di fabbrica: 0,5 s
IMPORTANTE! La curva ascendente t_{up} viene salvata separatamente per le seguenti modalità di funzionamento:
- funzionamento a 2 tempi,
- funzionamento a 4 tempi,
- se il parametro di setup Trigger è impostato su OFF,
- se è collegato un comando a distanza a pedale.

I_1 **Corrente principale**
10-170 A... TT 170
10-210 A... TT 210
Impostazione di fabbrica: 100 A

I_2	<p>Corrente discendente (soltanto nel funzionamento a 4 tempi) 1-200% (della corrente principale I_1) Impostazione di fabbrica: 50%</p>
t_{down}	<p>Curva discendente off/0,01-9,9 s Impostazione di fabbrica: 1,0 s IMPORTANTE! La curva discendente t_{down} viene salvata separatamente per le seguenti modalità di funzionamento:</p> <ul style="list-style-type: none"> - funzionamento a 2 tempi, - funzionamento a 4 tempi, - se il parametro di setup Trigger è impostato su OFF,
I_E	<p>Corrente finale 1-100% (della corrente principale I_1) Impostazione di fabbrica: 30%</p>
	<p> Impulsi * F-P (frequenza impulsi) off/0,2-990 Hz Impostazione di fabbrica: off</p>
	<p> Giunzione * Durata di tempo della corrente di saldatura a impulsi off/0,1-9,9 s/on Impostazione di fabbrica: off</p>
*	<p>I parametri Impulsi e Giunzione sono mostrati soltanto se il parametro di setup Ptd - Pulse-TAC-Display è impostato su on.</p>

Accensione dell'arco voltaico

Accensione dell'arco voltaico mediante alta frequenza (accensione HF)

PRUDENZA!

L'effetto "spavento" a seguito di una scossa elettrica può causare lesioni personali.

Anche se gli apparecchi Fronius soddisfano tutte le norme pertinenti, in determinate circostanze l'accensione ad alta frequenza può trasmettere una scossa elettrica innocua ma percettibile.

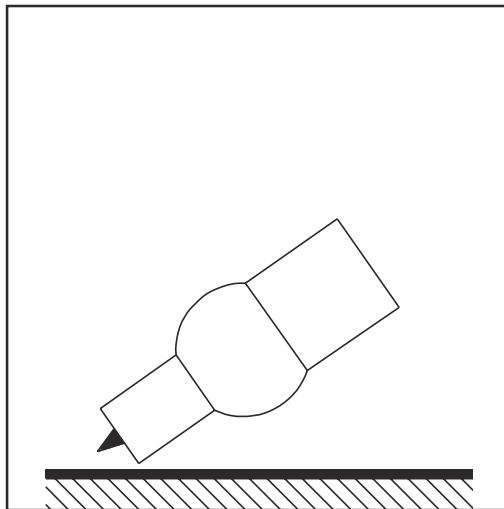
- ▶ Utilizzare gli indumenti protettivi prescritti, soprattutto i guanti!
- ▶ Utilizzare solo pacchetto tubi flessibili TIG adatti, integri, perfettamente intatti e integri!
- ▶ Non lavorare in ambienti umidi o bagnati!
- ▶ Prestare particolare attenzione quando si lavora su ponteggi, piattaforme di lavoro, in posizioni scomode e in punti difficilmente accessibili o esposti!

L'accensione HF è attivata se il parametro di setup IGn è impostato su "on". Sul pannello di controllo si accende l'indicazione speciale di accensione HF.

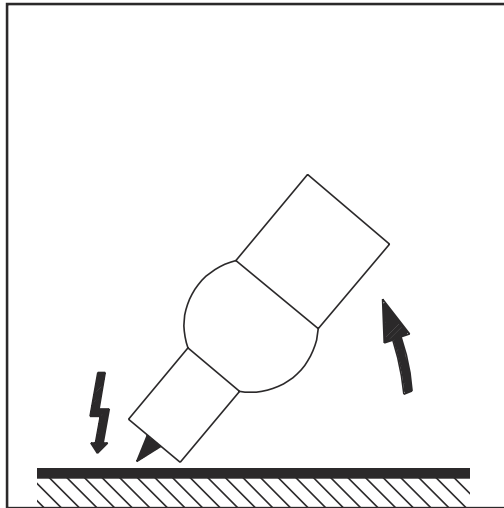


Rispetto all'accensione a contatto, nel caso dell'accensione HF viene meno il rischio di sporcare l'elettrodo al tungsteno e il pezzo da lavorare.

Procedura per l'accensione HF:

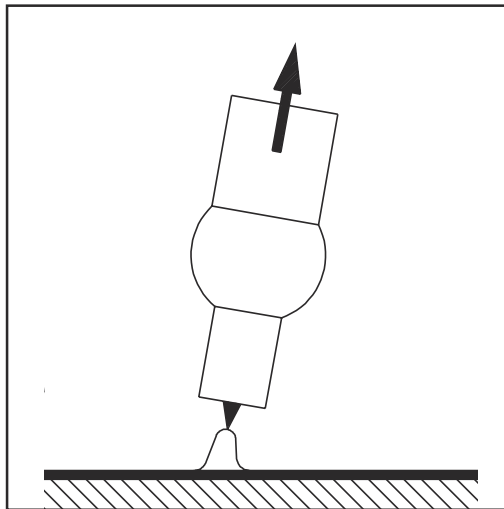


- 1 Posizionare l'ugello del gas sul punto d'accensione, in modo che tra l'elettrodo al tungsteno e il pezzo da lavorare vi sia una distanza di circa 2-3 mm (5/64-1/8 in.).



- 2] Aumentare l'inclinazione della torcia per saldatura e azionare il tasto della torcia secondo la modalità di funzionamento prescelta

L'arco voltaico si accende senza toccare il pezzo da lavorare.

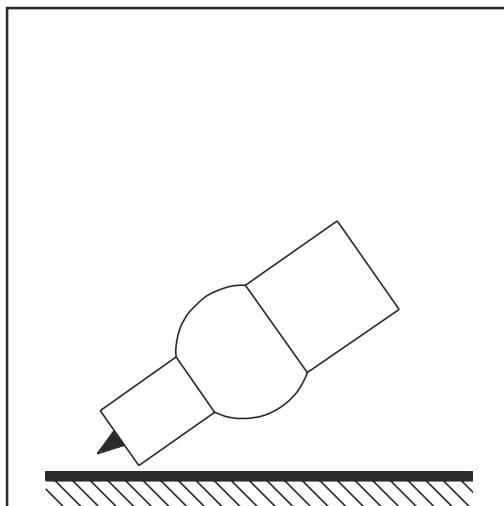


- 3] Inclinare la torcia per saldatura nella posizione normale
4] Eseguire la saldatura

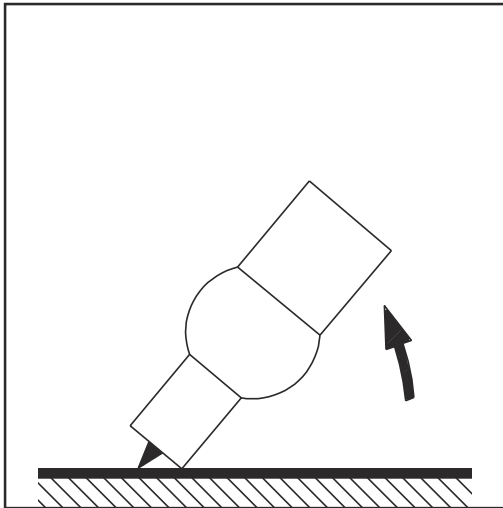
Accensione a contatto per torcia per saldatura con tasto della torcia

Se il parametro di setup IGn è impostato su OFF, l'accensione HF è disattivata. L'accensione dell'arco voltaico avviene mediante contatto del pezzo da lavorare con l'elettrodo al tungsteno.

Procedura per l'accensione dell'arco voltaico mediante accensione a contatto per torcia per saldatura con tasto della torcia:



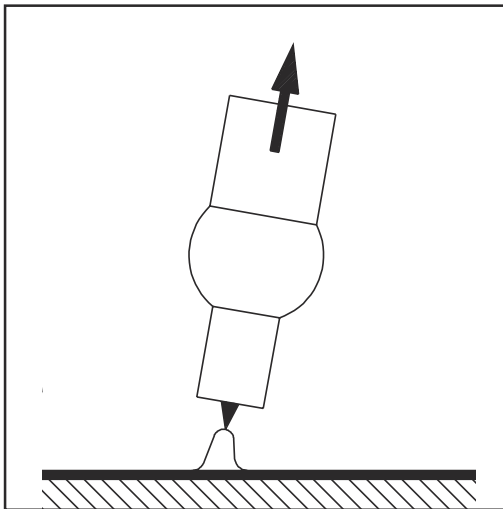
- 1] Posizionare l'ugello del gas sul punto d'accensione, in modo che tra l'elettrodo al tungsteno e il pezzo da lavorare vi sia una distanza di circa 2-3 mm (5/64-1/8 in.)



2 Azionare il tasto della torcia

Il flusso di gas inerte si attiva

3 Muovere lentamente la torcia per saldatura finché l'elettrodo al tungsteno non va a toccare il pezzo da lavorare



4 Sollevare la torcia per saldatura e orientarla nella posizione normale

L'arco voltaico si accende.

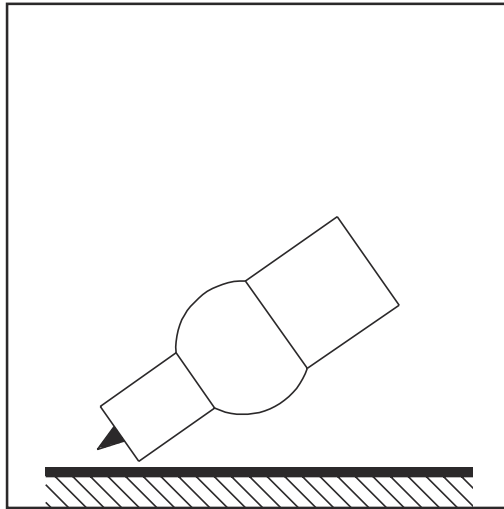
5 Eseguire la saldatura

Accensione a contatto per torcia per saldatura senza tasto della torcia

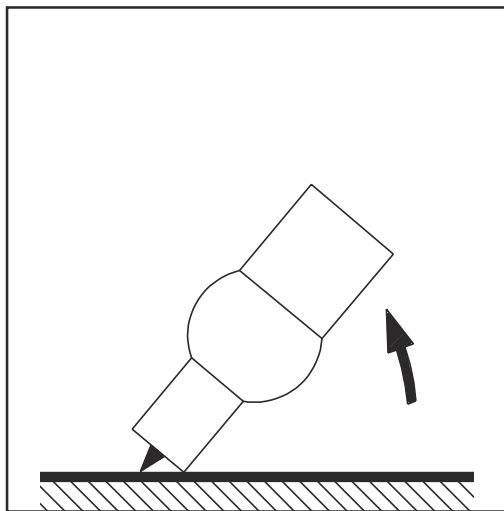
Se il parametro di setup IGn è impostato su OFF, l'accensione HF è disattivata. L'accensione dell'arco voltaico avviene mediante contatto del pezzo da lavorare con l'elettrodo al tungsteno.

Il parametro di setup Tri deve essere impostato su OFF.

Procedura per l'accensione dell'arco voltaico mediante accensione a contatto per torcia per saldatura senza tasto della torcia:



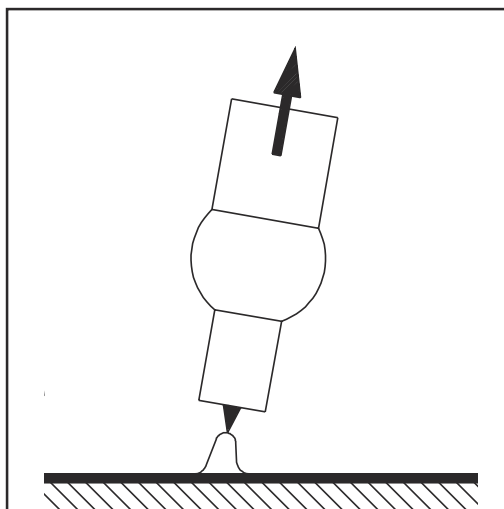
- 1** Posizionare l'ugello del gas sul punto d'accensione, in modo che tra l'elettrodo al tungsteno e il pezzo da lavorare vi sia una distanza di circa 2-3 mm (5/64-1/8 in.)



- 2** Azionare la valvola bloccagass

Il flusso di gas inerte si attiva

- 3** Muovere lentamente la torcia per saldatura finché l'elettrodo al tungsteno non va a toccare il pezzo da lavorare



- 4** Sollevare la torcia per saldatura e orientarla nella posizione normale

L'arco voltaico si accende.

- 5** Eseguire la saldatura

Accensione dell'arco voltaico tramite contatto ad alta frequenza (Touch-HF)

PRUDENZA!

L'effetto "spavento" a seguito di una scossa elettrica può causare lesioni personali.

Anche se gli apparecchi Fronius soddisfano tutte le norme pertinenti, in determinate circostanze l'accensione ad alta frequenza può trasmettere una scossa elettrica innocua ma percettibile.

- ▶ Utilizzare gli indumenti protettivi prescritti, soprattutto i guanti!
- ▶ Utilizzare solo pacchetto tubi flessibili TIG adatti, integri, perfettamente intatti e integri!
- ▶ Non lavorare in ambienti umidi o bagnati!
- ▶ Prestare particolare attenzione quando si lavora su ponteggi, piattaforme di lavoro, in posizioni scomode e in punti difficilmente accessibili o esposti!

Il processo di saldatura viene avviato toccando brevemente il pezzo da lavorare con l'elettrodo al tungsteno. L'accensione ad alta frequenza viene eseguita trascorso il tempo di ritardo dell'accensione ad alta frequenza impostato.

Sovraccarico dell'elettrodo al tungsteno

In caso di sovraccarico dell'elettrodo al tungsteno, sul pannello di controllo si accende l'indicazione "Elettrodo sovraccarico".



Possibili cause di sovraccarico dell'elettrodo al tungsteno:

- Diametro dell'elettrodo al tungsteno troppo piccolo
- Corrente principale I_1 impostata su un valore troppo alto

Rimedio:

- Utilizzare un elettrodo al tungsteno di diametro maggiore (in questo caso anche il valore del parametro di setup ELd deve essere adeguato al nuovo diametro elettrodo)
- Ridurre la corrente principale

IMPORTANTE! L'indicazione di "elettrodo sovraccarico" è regolata con esattezza per elettrodi al cerio. Per tutti gli altri tipi di elettrodi, l'indicazione "Elettrodo sovraccarico" ha valore puramente indicativo.

Fine della saldatura

- 1 Terminare la saldatura, a seconda della modalità di funzionamento impostata, rilasciando il tasto della torcia
- 2 Attendere la fine del ritardo di chiusura del gas, tenere la torcia per saldatura in posizione sulla fine del giunto saldato.

Per torcia per saldatura con o senza tasto della torcia, per terminare la saldatura è disponibile inoltre la funzione TIG Comfort Stop (CSS).

La funzione si imposta nel menu di setup TIG - Livello 2 (vedi pagina 76).

Funzioni speciali

Funzione Controllo spegnimento arco voltaico

Se l'arco voltaico si spegne e non fluisce corrente entro un lasso di tempo impostato nel menu di setup, il generatore si spegne automaticamente. Il pannello di controllo visualizza il codice di servizio "no | Arc".

Per riprendere il processo di saldatura, premere un tasto qualsiasi sul pannello di controllo oppure il tasto della torcia.

L'impostazione del parametro di setup Controllo spegnimento arco voltaico (Arc) è descritta nel paragrafo "Menu di setup - Livello 2".

Funzione Ignition Time-Out

Il generatore dispone della funzione Ignition Time-Out.

Premendo il tasto della torcia ha subito inizio la preapertura del gas, dopo di che ha inizio il processo d'accensione. Se entro una durata di tempo impostata nel menu di setup l'arco voltaico non si accende, il generatore si spegne automaticamente. Il pannello di controllo visualizza il codice di servizio "no | IGn".

Per eseguire un nuovo tentativo, premere un tasto qualsiasi sul pannello di controllo oppure il tasto della torcia.

L'impostazione del parametro Ignition Time-Out (Ito) è descritta nel paragrafo "Menu di setup - Livello 2".

Impulsi TIG

La corrente di saldatura impostata all'inizio della saldatura non sempre si rivela vantaggiosa per l'intero processo di saldatura:

- se l'intensità di corrente è insufficiente, il materiale di base non si fonde adeguatamente
- in caso di surriscaldamento, sussiste il pericolo che il bagno di fusione fluido goccioli.

In questi casi si rivela utile la funzione Impulsi TIG (saldatura TIG con corrente di saldatura a impulsi):

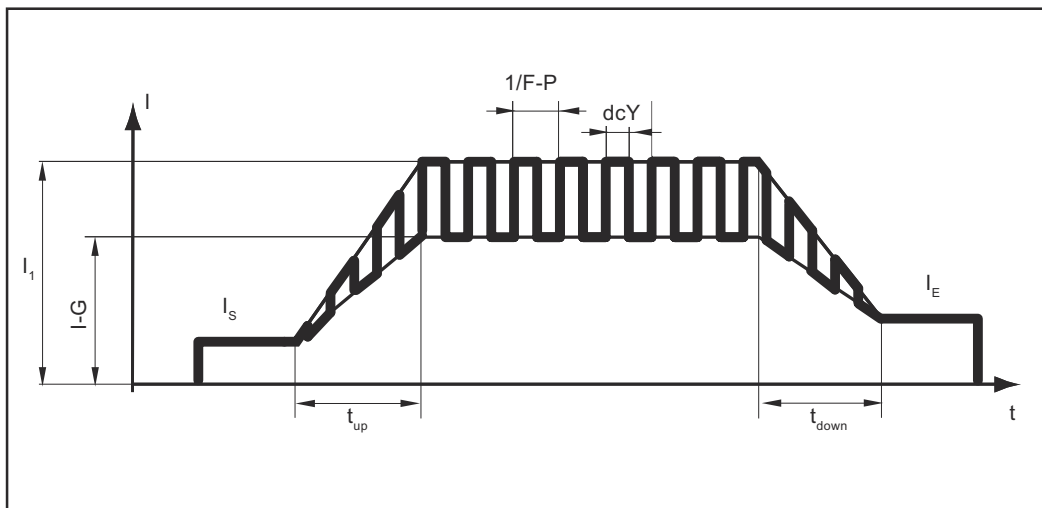
una corrente base I-G ridotta aumenta rapidamente fino a raggiungere la corrente impulsi I1, notevolmente più elevata, per poi abbassarsi nuovamente alla corrente base I-G una volta trascorso il tempo dcY (Duty Cycle) impostato.

Con la funzione Impulsi TIG si fondono rapidamente piccole sezioni del punto di saldatura, che si risolidificano con altrettanta rapidità.

Nelle applicazioni manuali, con la funzione Impulsi TIG l'apporto del filo di saldatura viene eseguito nella fase di corrente massima (possibile solo nella gamma di frequenza inferiore 0,25-5 Hz). Le frequenze impulsi superiori si utilizzano per lo più nelle lavorazioni automatizzate e servono principalmente per stabilizzare l'arco voltaico.

La funzione Impulsi TIG si utilizza per saldare tubi d'acciaio in posizione forzata o lamiere sottili.

Modalità di funzionamento di Impulsi TIG:



Impulsi TIG - Andamento della corrente di saldatura

Legenda:

I_S	Corrente di partenza	F-P	Frequenza impulsi *)
I_E	Corrente finale	dcY	Duty Cycle
t_{up}	Curva ascendente	I-G	Corrente base
t_{Down}	Curva discendente	I_1	Corrente principale

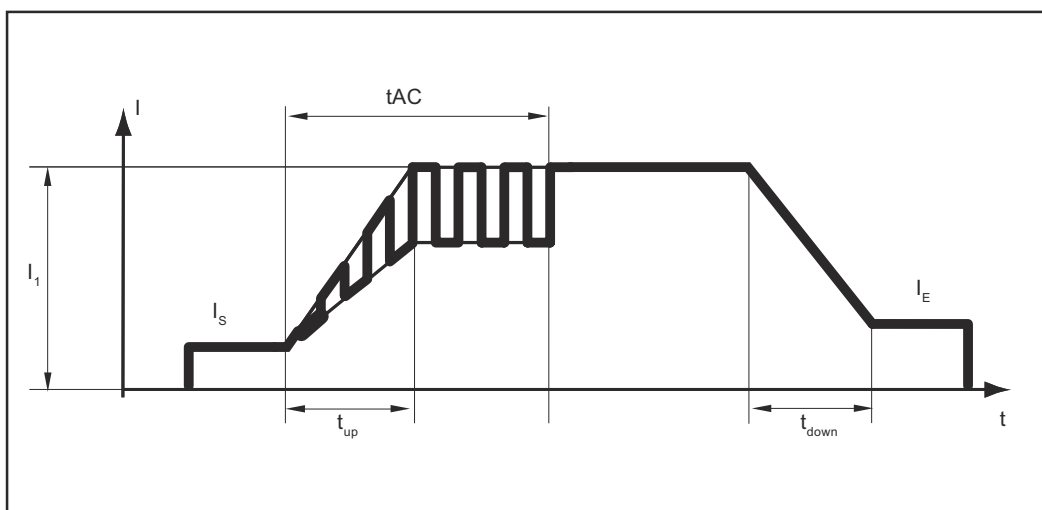
*) ($1/F-P$ = intervallo di tempo fra due impulsi)

Funzione di giunzione

Il generatore è dotato di una funzione di giunzione.

Non appena si imposta una durata per il parametro di setup tAC (Giunzione), le modalità Funzionamento a 2 tempi e Funzionamento a 4 tempi vengono occupate dalla funzione di giunzione. L'andamento delle modalità di funzionamento resta invariato. Durante questo tempo, è disponibile una corrente di saldatura a impulsi che ottimizza la coalescenza del bagno di fusione durante la giunzione di due componenti.

Modalità di funzionamento della funzione di giunzione:



Funzione di giunzione - Andamento della corrente di saldatura

Legenda:

tAC	Durata della corrente di saldatura a impulsi per il processo di giunzione
I _S	Corrente di partenza
I _E	Corrente finale
t _{up}	Curva ascendente
t _{Down}	Curva discendente
I ₁	Corrente principale

IMPORTANTE! Per la corrente di saldatura a impulsi vale quanto segue:

- Il generatore regola automaticamente i parametri relativi agli impulsi in base alla corrente principale I₁ impostata.
- Non si deve impostare alcun parametro relativo agli impulsi.

La corrente di saldatura a impulsi ha inizio

- al termine della fase corrente di partenza I_S
- con la fase di curva ascendente t_{up}

A seconda del tempo tAC impostato, la durata della corrente di saldatura a impulsi può comprendere la fase di corrente finale I_E (parametro di setup tAC impostato su "On").

Trascorso il tempo tAC, la saldatura prosegue con corrente di saldatura costante; sono disponibili i parametri relativi agli impulsi eventualmente impostati.

IMPORTANTE! Per impostare uno specifico tempo di giunzione, è possibile combinare il parametro di setup tAC con il parametro di setup SPt (tempo di saldatura a punti).

Saldatura manuale a elettrodo.

Sicurezza

PERICOLO!

Il cattivo uso dell'apparecchio e l'esecuzione errata dei lavori

possono causare gravi lesioni personali e danni materiali.

- ▶ Tutti i lavori e le funzioni descritti nel presente documento devono essere eseguiti soltanto da personale tecnico qualificato.
- ▶ Leggere integralmente e comprendere il presente documento.
- ▶ Leggere e comprendere tutte le norme di sicurezza e le documentazioni per l'utente di questo apparecchio e di tutti i componenti del sistema.

PERICOLO!

La corrente elettrica

può causare gravi lesioni personali e danni materiali.

- ▶ Prima di iniziare qualsiasi lavoro, spegnere e scollegare dalla rete elettrica tutti gli apparecchi e i componenti interessati.
- ▶ Assicurarsi che gli apparecchi e i componenti interessati non vengano riaccesi.
- ▶ Dopo aver aperto l'apparecchio, con l'ausilio di uno strumento di misura adatto, accertarsi che i componenti caricati elettricamente (ad esempio i condensatori) siano scarichi.

Operazioni preliminari

- 1 Posizionare l'interruttore di rete su "O"
- 2 Staccare la spina di rete
- 3 Smontare la torcia per saldatura TIG
- 4 Inserire e bloccare il cavo di massa:
 - per la saldatura DC- manuale a elettrodo, nella presa di corrente (+)
 - per la saldatura DC+ manuale a elettrodo, nella presa di corrente (-)
- 5 Con l'altra estremità del cavo di massa eseguire il collegamento con il pezzo da lavorare
- 6 Inserire il cavo elettrodo e bloccarlo ruotandolo verso destra:
 - per la saldatura DC- manuale a elettrodo, nella presa di corrente (-)
 - per la saldatura DC+ manuale a elettrodo, nella presa di corrente (+)
- 7 Inserire la spina di rete

PERICOLO!

La corrente elettrica

può causare gravi lesioni personali e danni materiali.

- ▶ Quando l'interruttore di rete è posizionato su - I -, l'elettrodo a barra nel portaelettrodo è conduttore di tensione.
- ▶ Accertarsi quindi che l'elettrodo a barra non venga a contatto con persone o componenti conduttori di elettricità o messi a terra (ad es. corpo esterno, ecc.).

- 8 Posizionare l'interruttore di rete su - I -

Tutte le spie sul pannello di controllo si accendono brevemente.

Saldatura manuale a elettrodo



- 1 Selezionare la saldatura manuale a elettrodo premendo il tasto Modalità di funzionamento:



IMPORTANTE! Selezionando la modalità di funzionamento Saldatura manuale a elettrodo, la tensione di saldatura è disponibile solo dopo un ritardo di 3 secondi.

- 2 Ruotare la manopola di regolazione per impostare la corrente di saldatura



Il valore impostato viene acquisito immediatamente.

- 3 Se necessario, impostare altri parametri nel menu di setup (per i dettagli, vedere il capitolo Impostazioni di setup da pagina 83)

AVVERTENZA!

In linea di massima, tutti i valori nominali dei parametri impostati mediante la manopola di regolazione restano memorizzati fino alla successiva modifica.

Questo vale anche se nel frattempo si è spento e riacceso il generatore.

- 4 Avviare il processo di saldatura.

Saldatura manuale a elettrodo con elettrodi Cel

IMPORTANTE! Per la saldatura con elettrodi di cellulosa, il parametro di setup CEL deve essere impostato su on (vedi anche pagina 83)!

Saldatura a impulsi

La saldatura a impulsi corrisponde alla saldatura con corrente di saldatura a impulsi. Si utilizza per la saldatura di tubi d'acciaio in posizione forzata o per la saldatura di lamiere sottili.

Per queste applicazioni la corrente di saldatura impostata all'inizio della saldatura non sempre si rivela vantaggiosa per l'intero processo di saldatura:

- se l'intensità di corrente è insufficiente, il materiale di base non si fonde adeguatamente
- in caso di surriscaldamento, sussiste il rischio che il bagno di fusione fluido goccioli.

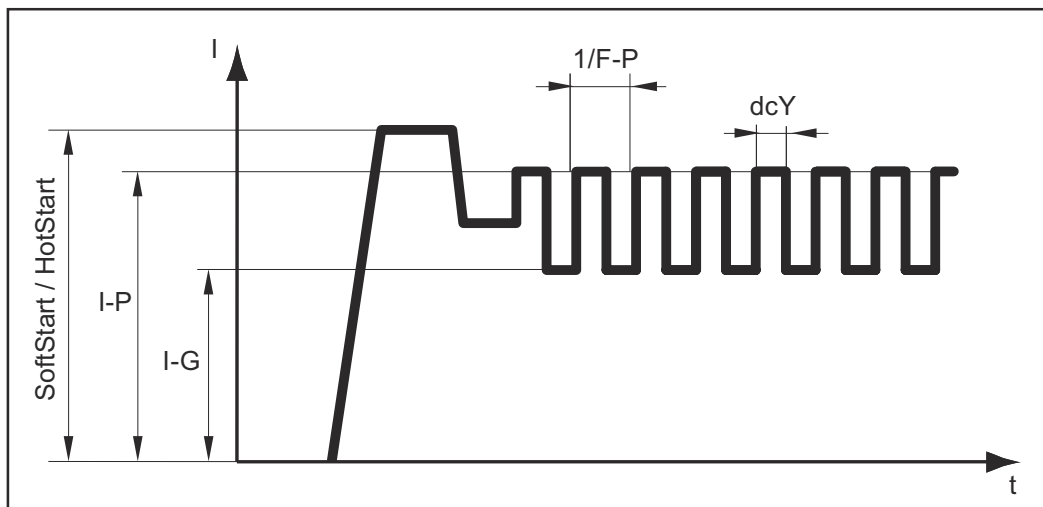
Gamma di regolazione: off, 0,2 - 990 Hz

Azione:

- una corrente base "I-G" ridotta aumenta rapidamente fino a raggiungere la corrente impulsi "I-P", notevolmente più elevata, per poi abbassarsi nuovamente alla corrente base "I-G" una volta trascorso il tempo Duty cycle dcY.
- Con la saldatura a impulsi si fondono rapidamente piccole sezioni del punto di saldatura, le quali si risolidificano altrettanto rapidamente.

AVVERTENZA!

Il generatore regola i parametri "Duty cycle dcY" e "Corrente base I-G" conformemente alla frequenza impulsi impostata.



Saldatura a impulsi - Andamento della corrente di saldatura

Parametri impostabili:

- F-P Frequenza impulsi ($1/F-P$ = intervallo di tempo fra due impulsi)
- SoftStart / HotStart

Parametri non impostabili:

- I-G Corrente base
- dcY Duty Cycle

Uso della saldatura a impulsi:

- 1 Selezionare la modalità di funzionamento Saldatura manuale a elettrodo
- 2 Nel menu di setup, impostare il parametro F-P su un valore compreso fra 0,2 e 990 Hz

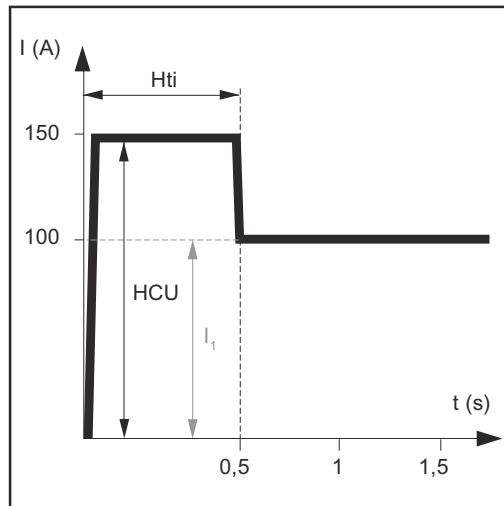
Sul pannello di controllo del generatore si accende l'indicazione speciale di impulsi.



Corrente di partenza > 100 % (Hot-Start)

Vantaggi

- Miglioramento delle proprietà d'accensione, anche per gli elettrodi con scarse proprietà d'accensione
- Migliore fusione del materiale di base nella fase di avvio, da cui conseguono meno punti freddi
- Assenza pressoché totale di inclusioni di scorie



Legenda:

H_{ti}

Hot-current time = tempo corrente a caldo, 0-2 s, impostazione di fabbrica 0,5 s

H_{CU}

Hot-start-current = corrente partenza a caldo, 0-200%, impostazione di fabbrica 150%

I_1

Corrente principale = corrente di saldatura regolata

Esempio per una corrente di partenza > 100% (Hot-Start)

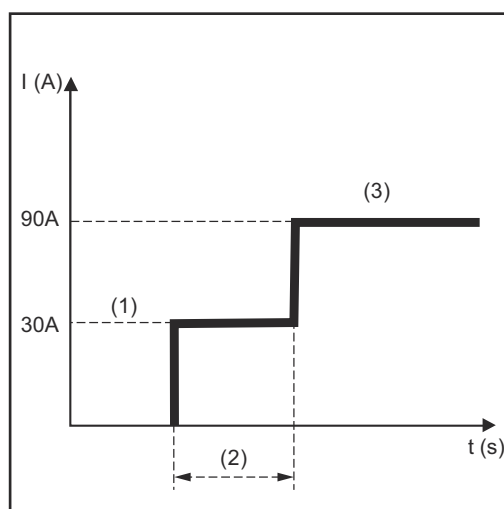
Funzionamento

Durante il tempo corrente a caldo (H_{ti}) impostato, la corrente di saldatura I_1 viene aumentata al valore della corrente di partenza a caldo H_{CU} .

Per l'impostazione dei parametri disponibili, consultare il paragrafo "Menu di setup" da pagina 83.

Corrente di partenza < 100 % (Soft-Start)

La corrente di partenza < 100% (Soft-Start) è indicata per gli elettrodi basici. L'accensione viene eseguita con corrente di saldatura ridotta. Non appena l'arco voltaico si stabilizza, la corrente di saldatura inizia ad aumentare fino a raggiungere il valore nominale impostato.



Vantaggi:

- Miglioramento delle proprietà d'accensione con elettrodi che si accendono con corrente di saldatura ridotta
- Assenza pressoché totale di inclusioni di scorie
- Riduzione degli spruzzi di saldatura

(1) Corrente di partenza H_{CU}

(2) Tempo corrente di partenza H_{ti}

(3) Corrente principale I_1

La corrente di partenza e il tempo corrente di partenza si impostano nel menu di setup da pagina 83.

Esempio per una corrente di partenza < 100% (Soft-Start)

Funzione Anti-stick

Se l'arco voltaico si accorcia, la tensione di saldatura può abbassarsi fino a che l'elettrodo a barra non tende ad aderire al pezzo da lavorare. Inoltre, l'elettrodo a barra può arrivare a bruciarsi.

Se attiva, la funzione Anti-stick serve ad evitare che l'elettrodo a barra si bruci. Se l'elettrodo a barra inizia ad aderire, il generatore disattiva immediatamente la corrente di saldatura. Dopo aver staccato l'elettrodo a barra dal pezzo da lavorare, è possibile continuare la saldatura senza problemi.

La funzione Anti-stick può essere attivata e disattivata nel menu di setup, vedi pagina [83](#).

Impostazioni di setup

Menu di setup

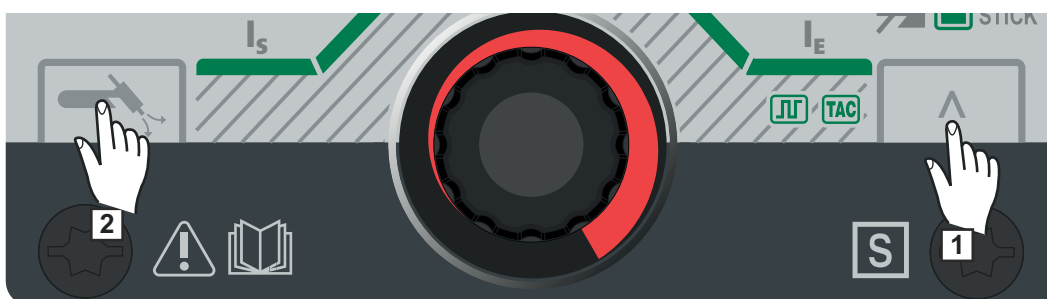
Note generali

Il menu di setup del generatore consente di accedere facilmente ai dati tecnici e ad altre funzioni supplementari. Nel menu di setup è possibile adattare facilmente i parametri ai vari lavori da eseguire.

Nel menu di setup sono disponibili:

- i parametri di setup con effetto diretto sul processo di saldatura,
- i parametri di setup per la preimpostazione dell'impianto di saldatura.

Accesso al menu di setup



1 Tenere premuto il tasto Modalità di funzionamento

2 Premere il tasto controllo gas

A seconda della modalità di funzionamento impostata, sarà mostrato il corrispondente menu di setup.

3 Per uscire dal menu di setup, premere il tasto Modalità di funzionamento

Modifica dei parametri

I parametri nel menu di setup si modificano come segue:

- 1 Ruotare la manopola di regolazione e selezionare il parametro di setup desiderato



- 2 Premere la manopola di regolazione per modificare il valore del parametro di setup



Sul display digitale sinistro sarà mostrato il parametro, sul display digitale destro sarà mostrato il valore del parametro correntemente impostato.

- 3 Ruotare la manopola di regolazione e modificare il valore del parametro di setup



- 4 Premere la manopola di regolazione per acquisire il valore del parametro di setup



Panoramica

La descrizione del menu di setup si sviluppa nei seguenti paragrafi:

- Menu di setup TIG
- Menu di setup Elettrodo a barra

Menu di setup TIG

Parametri del menu di setup TIG

Nel menu di setup TIG sono disponibili i seguenti parametri:

The image shows the text "ELD" displayed in a yellow, seven-segment digital font on a green rectangular background.

Diametro elettrodo

0,0-3,2 mm

Impostazione di fabbrica: 2,4 mm

The image shows the text "SPT" displayed in a yellow, seven-segment digital font on a green rectangular background.

Tempo di saldatura a punti/Intervallo di saldatura

off/0,05-25 s

Impostazione di fabbrica: off

Se è stato impostato un valore per il parametro di setup "SPT", la modalità Funzionamento a 2 tempi corrisponde al Funzionamento Saldatura a punti.

Sul pannello di controllo si accende l'indicazione speciale di saldatura a punti, che rimane accesa fino a che non si specifica un valore di tempo per il tempo di saldatura a punti.

The image shows the text "SPb" displayed in a yellow, seven-segment digital font on a green rectangular background.

Intervallo tempo di pausa

Il parametro è disponibile soltanto nel funzionamento a 2 tempi e se il parametro SPT è attivato.

off/0,5-25 s

Impostazione di fabbrica: off

The image shows the text "TAC" displayed in a yellow, seven-segment digital font on a green rectangular background.

Giunzione

Funzione di giunzione - durata di tempo della corrente di saldatura a impulsi all'inizio del processo di giunzione

off/0,1-9,9 s/on

Impostazione di fabbrica: off

on

La corrente di saldatura ad impulsi resta fino alla fine del processo di giunzione

0,1-9,9 s

Il tempo impostato inizia con la fase curva ascendente. Trascorso il tempo impostato, si continua a saldare a corrente di saldatura costante; se necessario sono disponibili i parametri per gli impulsi impostati.

off
Funzione di giunzione disattivata

Sul pannello di controllo si accende l'indicazione speciale di giunzione, che rimane accesa fino a che non si imposta un valore.



F-P

Frequenza impulsi

off/0,2-990 Hz

Impostazione di fabbrica: off

La frequenza impulsi impostata viene applicata anche per la corrente discendente.

Sul pannello di controllo si accende l'indicazione speciale di impulsi, che rimane accesa fino a che non si specifica un valore per la frequenza impulsi.



dc4

Duty Cycle

Rapporto tra durata degli impulsi e durata della corrente base alla frequenza impulsi impostata

10-90%

Impostazione di fabbrica: 50%

1-0

Corrente base

0-100% (della corrente principale I_1)

Impostazione di fabbrica: 50%

t-5

Tempo corrente di partenza

Il tempo corrente di partenza indica la durata della fase corrente di partenza.

off/0,01-9,9 s

Impostazione di fabbrica: off

IMPORTANTE! Il tempo corrente di partenza ha valore soltanto per il funzionamento a 2 tempi, la saldatura a punti e il funzionamento con un comando a distanza a pedale. Nella modalità Funzionamento a 4 tempi, la durata della fase corrente di partenza viene definita con il tasto della torcia.

t-E

Tempo corrente finale

Il tempo corrente finale indica la durata della fase corrente finale.

off/0,01-9,9 s

Impostazione di fabbrica: off

IMPORTANTE! La durata corrente finale vale solo per Funzionamento a 2 tempi e Saldatura a punti. Nella modalità Funzionamento a 4 tempi, la durata della fase corrente finale viene definita con il tasto della torcia (paragrafo "Modalità di funzionamento TIG").

Tempo di preapertura del gas

Durata della preapertura gas

0-9,9 s

Impostazione di fabbrica: 0,4 s

Tempo di ritardo chiusura del gas

Durata del ritardo di chiusura del gas

0,2-25 s/Aut

Impostazione di fabbrica: Aut

Pulitura gas

off/0,1-9,9 minuti

Impostazione di fabbrica: off

La prepulitura con gas inerte ha inizio non appena si imposta un valore per "GPU".

Per motivi di sicurezza, nel caso in cui si debba riavviare la prepulitura con gas inerte è necessario impostare nuovamente un valore per "GPU".

IMPORTANTE! La prepulitura con gas inerte è necessaria soprattutto se si forma condensa a seguito di lunghi periodi di inutilizzo in ambienti freddi. Interessa in particolare i pacchetti tubi flessibili lunghi.

Azzeramento dell'impianto di saldatura

No/YES/ALL

Impostazione di fabbrica: No

YES:

solo la modalità saldatura attiva al momento viene azzerata (2T/4T/Trigger = OFF/STICK/STICK Cel/comando a distanza a pedale)

ALL:

vengono azzerate tutte le modalità di funzionamento.



Indicazione sinistra Indicazione destra

Menu di setup TIG - Livello 2

permette di impostare i parametri

- r (resistenza del circuito di saldatura)
- Slope Time 1 (soltanto nel funzionamento a 4 tempi)
- Slope Time 2 (soltanto nel funzionamento a 4 tempi)
- Trigger
- Accensione HF
- Display TAC impulsi
- Timeout accensione
- Controllo dello spegnimento dell'arco voltaico
- TIG Comfort Stop - Sensibilità Comfort Stop
- Tensione spegnimento
- Commutazione corrente principale



Menu di setup Livello 2

permette di consultare i parametri System active time, System on-time, Fuse e Software Version

permette di impostare il parametro Time shut down

Parametri del menu di setup TIG - Livello 2

Nel secondo livello del menu di setup TIG sono disponibili i seguenti parametri:



Resistenza del circuito di saldatura

permette di visualizzare la resistenza totale di pacchetto tubi flessibili della torcia per saldatura, torcia per saldatura, pezzo da lavorare e cavo di massa

IMPORTANTE! Il collegamento a massa e il posizionamento dell'elettrodo al tungsteno devono essere eseguiti sulla superficie pulita del pezzo da lavorare.

- 1 Esecuzione del collegamento a massa
- 2 Selezionare " r " e premere la manopola di regolazione.

Sul display destro viene visualizzato l'ultimo valore misurato.

- 3 Posizionare l'elettrodo al tungsteno contatto sulla superficie del pezzo da lavorare, facendolo aderire bene.
- 4 Premere il tasto della torcia o il tasto Controllo gas.

Viene determinato il valore di " r " e sul display destro viene visualizzato "run".
Dopo di che sul display destro viene visualizzato il valore attuale di " r ".

Se durante la determinazione della resistenza del circuito di saldatura si verifica un errore, sul display sinistro viene visualizzato " r " e sul display destro "Err".
Premendo il tasto della torcia o il tasto Controllo gas, la determinazione della resistenza del circuito di saldatura viene riavviata.

In caso di errore:

- Controllare che pacchetto tubi flessibili della torcia per saldatura, torcia per saldatura e cavo di massa siano integri.
- Controllare gli attacchi e i contatti.
- Controllare che la superficie del pezzo da lavorare sia pulita.



Slope-Time1 (disponibile soltanto nel funzionamento a 4 tempi)

Tempo di rampa dalla corrente principale I₁ alla corrente discendente I₂

off/0,01-9,9 s

Impostazione di fabbrica: 0,5 s



Slope-Time 2 (disponibile soltanto nel funzionamento a 4 tempi)

Tempo di rampa di ritorno dalla corrente discendente I₂ alla corrente principale I₁

off/0,01-9,9 s

Impostazione di fabbrica: 0,5 s



Trigger

Modalità di funzionamento tasto della torcia

off/on

Impostazione di fabbrica: on

off

Funzionamento con torcia per saldatura senza tasto della torcia;
l'accensione HF è disattivata.

on

Funzionamento TIG a 2 tempi e a 4 tempi



Accensione HF

off / tHF / EHF / on

Impostazione di fabbrica: on

off

Inizio della saldatura senza accensione ad alta frequenza - avvio saldatura tramite accensione a contatto

tHF

Il processo di saldatura viene avviato toccando brevemente il pezzo da lavorare con l'elettrodo al tungsteno. L'accensione ad alta frequenza viene eseguita trascorso il tempo di ritardo dell'accensione ad alta frequenza impostato.

EHF

Inizio della saldatura con supporto di accensione esterno, es. saldatura al plasma.

on

L'accensione HF è attivata

Sul pannello di controllo si accende l'indicazione speciale di accensione HF, che rimane accesa fino a che non si imposta su on il parametro di accensione ad alta frequenza.



PRUDENZA!

L'effetto "spavento" a seguito di una scossa elettrica può causare lesioni personali.

Anche se gli apparecchi Fronius soddisfano tutte le norme pertinenti, in determinate circostanze l'accensione ad alta frequenza può trasmettere una scossa elettrica innocua ma percepibile.

- ▶ Utilizzare gli indumenti protettivi prescritti, soprattutto i guanti!
- ▶ Utilizzare solo pacchetto tubi flessibili TIG adatti, integri, perfettamente intatti e integri!
- ▶ Non lavorare in ambienti umidi o bagnati!
- ▶ Prestare particolare attenzione quando si lavora su ponteggi, piattaforme di lavoro, in posizioni scomode e in punti difficilmente accessibili o esposti!



Tempo ritardo accensione HF

Periodo di tempo dopo il contatto del pezzo da lavorare con l'elettrodo al tungsteno trascorso il quale viene eseguita l'accensione ad alta frequenza.

0,1-5,0 s

Impostazione di fabbrica: 1,0 s



Pulse-TAC-Display

off/on

Impostazione di fabbrica: on

Con questa voce di menu è possibile nascondere i parametri Impulsi e Giunzione nella panoramica dei parametri di saldatura sul pannello di controllo.



Time-Out accensione

Durata di tempo fino allo spegnimento di sicurezza dovuto a un'accensione non riuscita

0,1-9,9 s

Impostazione di fabbrica: 5 s



Monitoraggio spegnimento arco voltaico

Durata di tempo fino allo spegnimento di sicurezza dovuto allo spegnimento dell'arco voltaico

0,1-9,9 s

Impostazione di fabbrica: 1,0 s

IMPORTANTE! Il monitoraggio dello spegnimento arco voltaico è una funzione di sicurezza e non può essere disattivata.

Per la descrizione della funzione di monitoraggio dello spegnimento dell'arco voltaico, consultare il paragrafo "Saldatura TIG" da pagina [60](#).



TIG Comfort Stop Sensibility - sensibilità Comfort Stop

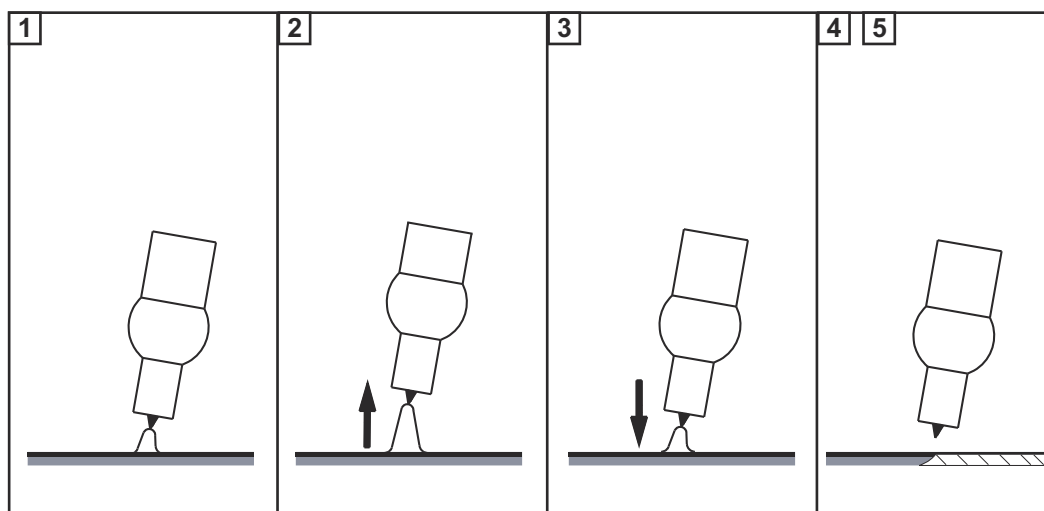
Il parametro è disponibile soltanto se il parametro Trigger è impostato su off.

oFF/0,6-3,5 V

Impostazione di fabbrica: 1,5 V

Al termine della saldatura e in seguito ad un notevole aumento della lunghezza dell'arco voltaico, la corrente di saldatura si disattiva automaticamente. Quest'operazione impedisce che alzando la torcia per saldatura TIG l'arco voltaico si allunghi inutilmente.

Processo:



- 1** Saldatura
- 2** Al termine della saldatura, sollevare leggermente la torcia per saldatura.
L'arco voltaico si prolunga notevolmente.
- 3** Abbassare la torcia per saldatura.
 - L'arco voltaico si accorcia notevolmente.
 - La funzione TIG-Comfort-Stop scatta.

- 4 Tenere in alto la torcia per saldatura.
- Ha luogo l'abbassamento a rampe della corrente di saldatura (curva discendente).
 - L'arco voltaico si spegne.

IMPORTANTE! L'impostazione della curva discendente è fissa e non può essere modificata.

- 5 Sollevare la torcia per saldatura dal pezzo da lavorare.
-



Tensione di spegnimento

Per impostare un valore di tensione tale da consentire di terminare il processo di saldatura sollevando leggermente la torcia per saldatura TIG.

Maggiore è il valore relativo alla tensione di spegnimento, maggiore è l'altezza di potenziale allungamento dell'arco voltaico.

Il valore relativo alla tensione di spegnimento salvato è comune al funzionamento a 2 tempi, al funzionamento a 4 tempi e al funzionamento con un comando a distanza a pedale.

Se il parametro tri (Trigger - modalità di funzionamento tasto della torcia) è impostato su OFF, il valore sarà salvato separatamente.

10-45 V

Impostazione di fabbrica: 35 V (per funzionamento a 2 tempi, a 4 tempi e funzionamento con comando a distanza a pedale)

Impostazione di fabbrica: 25 V (per il Trigger = funzionamento OFF)



Commutazione corrente principale

on/off

Impostazione di fabbrica: on

on

Una volta avviata la saldatura, la corrente principale I_1 viene selezionata automaticamente.

È possibile impostare subito la corrente principale I_1 .

off

Durante la saldatura resta selezionato l'ultimo parametro selezionato.

È possibile impostare subito l'ultimo parametro selezionato.

Non avviene una selezione automatica della corrente principale I_1 .

Parametri presenti nel menu di setup - Livello 2

Nel secondo livello del menu di setup sono disponibili i seguenti parametri:



System active time

Per visualizzare la durata della saldatura (il tempo durante il quale si è saldato)

La durata della saldatura completa è ripartita su più indicazioni a display e può essere richiamata ruotando la manopola di regolazione.
Indicazione in h/min./sec.



System on-time

Per visualizzare la durata di funzionamento (inizia il conteggio non appena si accende l'apparecchio)

La durata della durata di funzionamento è ripartita su più indicazioni a display e può essere richiamata ruotando la manopola di regolazione.
Indicazione in h/min./sec.



Fusibile

Per visualizzare/impostare il fusibile utilizzato

a 230 V: 10, 13, 16 A/off *

a 120 V: 15, 16, 20 A */off *

* soltanto per TT 170 MV/TT 210 MV

Impostazione di fabbrica:

16 A a una tensione di rete di 230 V

16 A a una tensione di rete di 120 V

Impostando un fusibile sul generatore, il generatore limita la corrente prelevata dalla rete, evitando così che l'interruttore automatico scatti immediatamente.

Max. corrente di saldatura in funzione del fusibile impostato Tempo di accensione = 40%

Apparecchio	Tensione di rete	Fusibile	Max. corrente di saldatura TIG	Max. corrente di saldatura elettrodo
TT 170	230 V	10 A	170 A	125 A
		13 A	170 A	150 A
		16 A	170 A	150 A
		oFF *	170 A	150 A
TT 170 MV	120 V **	15 A	130 A	85 A
		16 A	140 A	95 A
		20 A *	140 A	100 A
		oFF *	140 A	100 A

Max. corrente di saldatura in funzione del fusibile impostato
Tempo di accensione = 40%

		10 A	180 A	125 A
	230 V	13 A	200 A	150 A
		16 A	210 A	150 A
TT 210		oFF *	210 A	150 A
TT 210 MV		15 A	130 A	85 A
	120 V **	16 A	140 A	95 A
		20 A *	170 A	120 A
		oFF *	170 A	120 A

* soltanto per TT 170 MV/TT 210 MV

** Con la rete elettrica a 120 V, a seconda delle caratteristiche di attivazione dell'interruttore automatico utilizzato, è possibile che il tempo di accensione completo del 40% non venga raggiunto (ad esempio, con un interruttore automatico USA di tipo CH il tempo di accensione è del 15%).



Versione software

Il numero di versione completo del software corrente è ripartito su più display digitali e può essere richiamato ruotando la manopola di regolazione.



Spegnimento automatico

off/5-60 minuti

Impostazione di fabbrica: off

Se non lo si utilizza o non lo si aziona per il periodo di tempo impostato, l'apparecchio passa da solo alla modalità di standby.

Premendo un tasto sul pannello di controllo si termina la modalità di standby e l'apparecchio torna a essere pronto per la saldatura.

Menu di setup Elettrodo a barra

Parametri del menu di setup Elettrodo a barra

Nel menu di setup Elettrodo a barra sono disponibili i seguenti parametri:



Corrente partenza a caldo

1-200%

Impostazione di fabbrica: 130%



Durata della corrente di partenza

0,1-2,0 s

Impostazione di fabbrica: 0,5 s



Rampa di avvio

Per attivare/disattivare la rampa di avvio del processo di accensione per la saldatura manuale a elettrodo

on/off

Impostazione di fabbrica: on (attivata)



Frequenza impulsi

Per la saldatura a impulsi con elettrodi a barra

off/0,2-990 Hz

Impostazione di fabbrica: off

La frequenza impulsi impostata viene applicata anche per la corrente discendente.

Sul pannello di controllo si accende l'indicazione speciale di impulsi, che rimane accesa fino a che non si specifica un valore per la frequenza impulsi.



Anti-stick

on/off

Impostazione di fabbrica: on

Se l'arco voltaico si accorcia, la tensione di saldatura può abbassarsi fino a che l'elettrodo a barra non tende ad aderire al pezzo da lavorare. Inoltre, l'elettrodo a barra può arrivare a bruciarsi.

Se attiva, la funzione Anti-stick serve ad evitare che l'elettrodo a barra si bruci. Se l'elettrodo a barra inizia ad aderire, il generatore disattiva immediatamente la corrente di saldatura. Dopo aver staccato l'elettrodo a barra dal pezzo da lavorare, è possibile continuare la saldatura senza problemi.

The image shows a digital display with the letters 'CEL' in a yellow, seven-segment font on a green background.

Modo CEL

on/off

Impostazione di fabbrica: off

Per la saldatura con elettrodi Cel, il parametro deve essere impostato su on.

The image shows a digital display with the letters 'dyn' in a yellow, seven-segment font on a green background.

Correzione dinamica

Per l'ottimizzazione del processo di saldatura.

0-100

Impostazione di fabbrica: 20

0

Arco voltaico morbido e con pochi spruzzi

100

Arco voltaico più duro e più stabile

Al momento dello stacco della goccia o in caso di corto circuito si verifica un breve innalzamento dell'intensità di corrente. Per mantenere la stabilità dell'arco voltaico, la corrente di saldatura aumenta temporaneamente. Se l'elettrodo a barra tende a scendere nel bagno di fusione, questa misura impedisce la solidificazione del bagno di fusione e il corto circuito prolungato dell'arco voltaico, escludendo così del tutto l'eventualità che l'elettrodo a barra si incolli.

The image shows a digital display with the letters 'Uco' in a yellow, seven-segment font on a green background.

Tensione di spegnimento

Limitazione della tensione di saldatura.

25-90 V

Impostazione di fabbrica: 45 V

Fondamentalmente, la lunghezza dell'arco voltaico dipende dalla tensione di saldatura. Per terminare il processo di saldatura, in genere occorre sollevare notevolmente l'elettrodo a barra. Il parametro "Uco" consente di limitare la tensione di saldatura ad uno specifico valore, rendendo possibile la conclusione del processo di saldatura sollevando solo leggermente l'elettrodo a barra.

IMPORTANTE! Se durante il processo di saldatura si verificano spesso interruzioni involontarie, regolare il parametro "Tensione di spegnimento" su un valore più alto.



Azzeramento dell'impianto di saldatura

No/YES/ALL

Impostazione di fabbrica: No

YES:

solo la modalità saldatura attiva al momento viene azzerata (2T/4T/Trigger = oFF/
STICK/STICK Cel/comando a distanza a pedale).

ALL:

vengono azzerate tutte le modalità di funzionamento.



Menu di setup Livello 2

Permette di consultare i parametri System active time, System on-time, Fuse e Software Version

permette di impostare il parametro Time shut down.

Per i dettagli sul menu di setup - Livello 2, vedere pagina [80](#)!

Risoluzione degli errori e manutenzione

Diagnosi e risoluzione degli errori

In generale

Il generatore è dotato di un sistema di sicurezza intelligente che consente di eliminare completamente la necessità di utilizzare fusibili. Una volta eliminato il possibile guasto, il generatore può essere regolarmente rimesso in funzione senza alcuna necessità di sostituire i fusibili.

Sicurezza

PERICOLO!

Il cattivo uso dell'apparecchio e l'esecuzione errata dei lavori

possono causare gravi lesioni personali e danni materiali.

- ▶ Tutti i lavori e le funzioni descritti nel presente documento devono essere eseguiti soltanto da personale tecnico qualificato.
- ▶ Leggere integralmente e comprendere il presente documento.
- ▶ Leggere e comprendere tutte le norme di sicurezza e le documentazioni per l'utente di questo apparecchio e di tutti i componenti del sistema.

PERICOLO!

La corrente elettrica

può causare gravi lesioni personali e danni materiali.

- ▶ Prima di iniziare qualsiasi lavoro, spegnere e scollegare dalla rete elettrica tutti gli apparecchi e i componenti interessati.
- ▶ Assicurarsi che gli apparecchi e i componenti interessati non vengano riaccesi.
- ▶ Dopo aver aperto l'apparecchio, con l'ausilio di uno strumento di misura adatto, accertarsi che i componenti caricati elettricamente (ad esempio i condensatori) siano scarichi.

PERICOLO!

Collegamenti insufficienti con il conduttore di terra

possono causare gravi lesioni personali e danni materiali.

- ▶ Le viti del corpo esterno rappresentano un collegamento con il conduttore di terra adatto alla messa a terra del corpo esterno stesso.
- ▶ Esse non possono in nessun caso essere sostituite da altre viti senza un collegamento affidabile al conduttore di terra.

Guasti visualizzati

Surriscaldamento

Sul display viene visualizzato "hot" (caldo)

Causa: Temperatura d'esercizio troppo alta

Risoluzione: Far raffreddare l'apparecchio (senza spegnere l'apparecchio; la ventola provvede a raffreddarlo)

Messaggi di servizio

Se sul display sinistro viene visualizzato "Err" e sul display destro un codice di errore, si tratta di un codice di servizio interno del generatore.

Esempio:



Possono essere presenti anche più codici di errore. Per visualizzarli, ruotare la manopola di regolazione.



Annotare tutti i codici di errori visualizzati, il numero di serie e la configurazione del generatore e contattare il Servizio assistenza fornendo una descrizione dettagliata del guasto.

Err | 1-3/11/15/21/33-35/37-40/42-44/46-52

Causa: Guasto della fonte d'energia.

Risoluzione: Contattare il servizio di assistenza.

Err | 4

Causa: La tensione di funzionamento a vuoto non viene raggiunta: l'elettrodo si trova sul pezzo da lavorare/guasto hardware.

Risoluzione: Rimuovere il portaelettrodo dal pezzo da lavorare. Se dopo averlo fatto il codice di servizio viene ancora visualizzato, contattare il servizio di assistenza.

Err | 5/6/12/14

Causa: Avvio del sistema non riuscito.

Risoluzione: Spegner e accendere l'apparecchio. Se si verifica ripetutamente, contattare il servizio di assistenza.

Err | 10

Causa: Sovratensione sulla presa di corrente ($> 113 V_{DC}$)

Risoluzione: Contattare il servizio di assistenza.

Err | 16/17/18

Causa: Errore di memoria

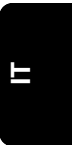
Risoluzione: Contattare il servizio di assistenza;

Err 16: Premere la manopola di regolazione per annullare il messaggio di servizio.

AVVERTENZA!

Con le versioni standard l'annullamento del messaggio di servizio non ha alcun effetto sulla gamma di funzioni del generatore.

Con tutte le altre versioni (TIG, ecc.) dopo l'annullamento il generatore dispone solo più di una gamma limitata di funzioni. Per ripristinare la gamma completa di funzioni, contattare il servizio di assistenza.



Err | 19

Causa: Temperatura troppo alta o troppo bassa.

Risoluzione: Utilizzare l'apparecchio alle temperature ambiente consentite. Per maggiori informazioni sulle condizioni ambientali, vedere "Condizioni ambientali" al paragrafo "Norme di sicurezza".

Err | 20

Causa: Uso improprio dell'apparecchio.

Risoluzione: Utilizzare l'apparecchio solo conformemente all'uso prescritto.

Err | 22

Causa: Corrente di saldatura impostata troppo alta.

Risoluzione: Assicurarsi che il generatore venga utilizzato con la tensione di rete giusta; assicurarsi che sia impostato il fusibile giusto; impostare una corrente di saldatura più bassa.

Err | 37

Causa: Tensione di rete troppo alta

Risoluzione: Estrarre subito la spina di rete; assicurarsi che il generatore venga utilizzato con la tensione di rete giusta.

Err | 36/41/45

Causa: Tensione di rete al di fuori della tolleranza o rete con capacità di carico insufficiente.

Risoluzione: Assicurarsi che il generatore venga utilizzato con la tensione di rete giusta; assicurarsi che sia impostato il fusibile giusto.

Err | 65-75

Causa: Errore di comunicazione con il display

Risoluzione: Spegner e accendere l'apparecchio/se si verifica ripetutamente, contattare il servizio di assistenza

r | Err

Causa: Errore durante la determinazione della resistenza del circuito di saldatura.

Risoluzione: Controllare che pacchetto tubi flessibili della torcia per saldatura, torcia per saldatura e cavo di massa siano integri; controllare gli attacchi e i contatti; Controllare che la superficie del pezzo da lavorare sia pulita.

Ulteriori informazioni sulla determinazione della resistenza del circuito di saldatura sono disponibili nel menu TIG 2nd (vedere pagina [76](#)).

Il caricabatteria non funziona**Impossibile accendere l'apparecchio**

Causa: Interruttore di rete difettoso.

Risoluzione: Contattare il servizio di assistenza.

Corrente di saldatura assente

Il generatore è acceso, la spia del processo di saldatura selezionato è accesa con luce fissa.

Causa: Collegamenti del cavo di saldatura interrotti.

Risoluzione: Eseguire i collegamenti dei cavi di saldatura in modo regolare.

Causa: Massa errata o assente.

Risoluzione: Creare il collegamento con il pezzo da lavorare.

Causa: Cavo di corrente della torcia per saldatura o del portaelettrodo interrotto.

Risoluzione: Sostituire la torcia per saldatura o il portaelettrodo.

Corrente di saldatura assente

L'apparecchio è acceso, la spia del processo di saldatura selezionato è accesa con luce fissa, la spia Surriscaldamento è accesa con luce fissa.

Causa: Tempo di accensione superato - sovraccarico dell'apparecchio - ventola in funzione.

Risoluzione: Rispettare il tempo di accensione.

Causa: Il dispositivo automatico di sicurezza termica ha spento l'apparecchio.

Risoluzione: Attendere la fase di raffreddamento (non spegnere l'apparecchio; la ventola provvede a raffreddarlo); il generatore si riaccende automaticamente dopo breve tempo.

Causa: Ventola del generatore difettosa.

Risoluzione: Contattare il servizio di assistenza.

Causa: Areazione insufficiente.

Risoluzione: Assicurare un'areazione sufficiente.

Causa: Filtro dell'aria sporco.

Risoluzione: Pulire il filtro dell'aria.

Causa: Errore della fonte d'energia.

Risoluzione: Spegner e riaccendere l'apparecchio.

Se l'errore si ripresenta spesso, contattare il servizio di assistenza.

Funzionamento difettoso

Caratteristiche di accensione scadenti nella saldatura con elettrodo

Causa: È stato selezionato il processo errato.

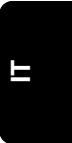
Risoluzione: Selezionare il processo "Saldatura manuale a elettrodo" o "Saldatura manuale a elettrodo con elettrodo alla cellulosa".

Causa: Corrente di partenza troppo bassa; l'elettrodo resta incollato durante l'accensione.

Risoluzione: Aumentare la corrente di partenza con la funzione HotStart.

Causa: Corrente di partenza troppo alta; l'elettrodo brucia troppo velocemente o spruzza molto durante l'accensione.

Risoluzione: Abbassare la corrente di partenza con la funzione Soft-Start.



L'arco voltaico talvolta si spegne durante il processo di saldatura

Causa: Tensione di spegnimento (Uco) impostata su un valore troppo basso.

Risoluzione: Aumentare la tensione di spegnimento (Uco) nel menu di setup.

Causa: Tensione di funzionamento dell'elettrodo (ad es. elettrodo a scanalatura) troppo alta.

Risoluzione: Se possibile, utilizzare elettrodi alternativi o un apparecchio per saldatura con potenza maggiore.

L'elettrodo tende ad aderire

Causa: Parametro Dinamica (Saldatura manuale a elettrodo) impostato su un valore troppo basso.

Risoluzione: Impostare il parametro Dinamica su un valore più alto.

Scarse proprietà di saldatura

(elevata formazione di spruzzi)

Causa: Polarità errata dell'elettrodo.

Risoluzione: Cambiare la polarità dell'elettrodo (attenersi alle indicazioni del produttore).

Causa: Cattivo collegamento a massa.

Risoluzione: Fissare i morsetti di massa direttamente sul pezzo da lavorare.

Causa: Impostazione di setup non valida per il processo di saldatura selezionato.

Risoluzione: Ottimizzare l'impostazione del menu di setup per il processo di saldatura selezionato.

L'elettrodo al tungsteno fonde

Inclusioni di tungsteno nel materiale di base durante la fase di accensione.

Causa: Polarità errata dell'elettrodo al tungsteno.

Risoluzione: Collegare la torcia per saldatura TIG alla presa di corrente (-).

Causa: Gas inerte errato o assente.

Risoluzione: Utilizzare gas inerte (argon).

Cura, manutenzione e smaltimento

In generale

In normali condizioni d'uso il generatore necessita solo di piccole attenzioni per la cura e la manutenzione. È tuttavia indispensabile osservare alcune precauzioni per mantenere costante e a lungo la funzionalità dell'apparecchio.

Sicurezza

PERICOLO!

La corrente elettrica

può causare gravi lesioni personali e danni materiali.

- ▶ Prima di iniziare qualsiasi lavoro, spegnere e scollegare dalla rete elettrica tutti gli apparecchi e i componenti interessati.
 - ▶ Assicurarsi che gli apparecchi e i componenti interessati non vengano riaccesi.
 - ▶ Dopo aver aperto l'apparecchio, con l'ausilio di uno strumento di misura adatto, accertarsi che i componenti caricati elettricamente (ad esempio i condensatori) siano scarichi.
-

PERICOLO!

Il cattivo uso dell'apparecchio e l'esecuzione errata dei lavori

possono causare gravi lesioni personali e danni materiali.

- ▶ Tutti i lavori e le funzioni descritti nel presente documento devono essere eseguiti soltanto da personale tecnico qualificato.
 - ▶ Leggere integralmente e comprendere il presente documento.
 - ▶ Leggere e comprendere tutte le norme di sicurezza e le documentazioni per l'utente di questo apparecchio e di tutti i componenti del sistema.
-

Ad ogni messa in funzione

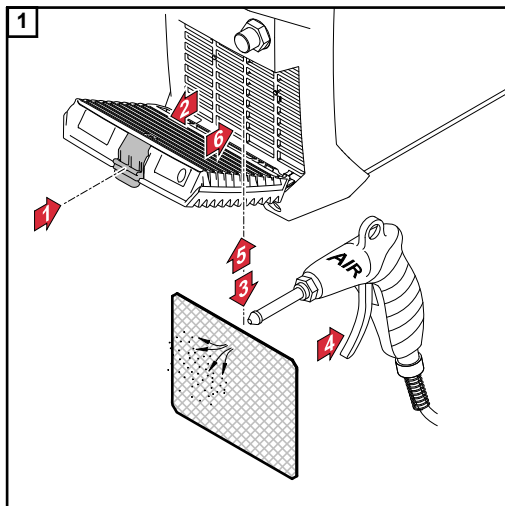
- Verificare che la spina di rete, il cavo di rete, la torcia per saldatura, il pacchetto tubi flessibili di collegamento e il collegamento a massa non siano danneggiati.
- Verificare che sia mantenuta una distanza tutt'intorno all'apparecchio di 0,5 m (1 ft. 8 in.) affinché l'aria di raffreddamento possa affluire e defluire liberamente.

AVVERTENZA!

Le aperture di ventilazione non devono mai essere coperte, nemmeno parzialmente.

**Manutenzione
ogni 2 mesi**

Pulire il filtro dell'aria:

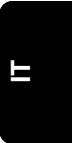


Smaltimento

Lo smaltimento va eseguito unicamente nel rispetto delle disposizioni nazionali e regionali vigenti.

Appendice

Valori del consumo medio durante la saldatura



Consumo medio di gas inerte nella saldatura TIG

Dimensione dell'ugello del gas	4	5	6	7	8	10
Consumo medio	6 l/min	8 l/min	10 l/min	12 l/min	12 l/min	15 l/min

Dati tecnici

Tensione speciale Per gli apparecchi predisposti per il funzionamento con tensione speciale si applicano i dati tecnici indicati sulla targhetta.

TT 170 EF, TT 170 np	Tensione di rete U_1	1 x 230 V
	Corrente primaria effettiva max. (I_{1eff})	11,3 A
	Corrente primaria max. (I_{1max})	15,0 A
	Tolleranza tensione di rete	- 30%/+15%
	Frequenza di rete	50/60 Hz
	Fusibile di rete	16 A ad azione ritardata
	Collegamento alla rete ¹⁾	Z_{max} per PCC ³⁾ = 356 mOhm
	Potenza continua primaria (100% TA ²⁾)	2,7 kVA
	Max. potenza apparente S_{1max}	3,5 kVA
	Cos phi	0,99
	Gamma corrente saldatura	
	TIG	3-170 A
	Manuale a elettrodo	10-150 A
	Corrente di saldatura per 10 min/40 °C (104 °F), $U_1 = 230$ V	
	TIG	40% TA ²⁾ /170 A 60% TA ²⁾ /155 A 100% TA ²⁾ /140 A
	Manuale a elettrodo	40% TA ²⁾ /150 A 60% TA ²⁾ /120 A 100% TA ²⁾ /110 A
	Tensione di funzionamento a vuoto (a impulsi)	
	TIG	35 V
	Manuale a elettrodo	101 V
	Tensione di lavoro	
TIG	10,1-16,8 V	
Manuale a elettrodo	20,4-26,0 V	
Tensione di accensione U_p	9,0 kV	
	Il sistema di accensione dell'arco voltaico è adatto al funzionamento manuale	
Classe di protezione	IP 23	
Tipo di raffreddamento	AF	

Classe d'isolamento	A
Classe di compatibilità elettromagnetica (secondo la norma EN/IEC 60974-10)	A
Classe di sovratensione	III
Grado di inquinamento secondo la normativa IEC60664	3
Temperatura ambiente	Da -10 °C a +40 °C/da +14 °F a +104 °F
Temperatura di stoccaggio	Da -25 °C a +55 °C/da -13 °F a +131 °F
Dimensioni lung. x larg. x alt.	435 x 160 x 310 mm/17.1 x 6.3 x 12.2 in.
Peso	9,8 kg/21.61 lb.
Certificazione	CE
Certificazione di sicurezza	S
Max. pressione del gas inerte	5 bar/73 psi
Emissioni acustiche (L _{WA})	68,0 dB(A)
Assorbimento di potenza in condizioni di funzionamento a vuoto a 230 V	15 W
Efficienza energetica del generatore a 150 A / 26 V	88 %

**TT 170 MV/B,
TT 170 MV/np**

Tensione di rete	1 x 120 V/1 x 230 V
Corrente primaria effettiva max. (I_{1eff})	
1 x 120 V	14,5 A
1 x 230 V	11,3 A
Corrente primaria max. (I_{1max})	
1 x 120 V	22,7 A
1 x 230 V	15,0 A
Tolleranza tensione di rete	
1 x 120 V	- 20%/+15%
1 x 230 V	- 30%/+15%
Frequenza di rete	50/60 Hz
Fusibile di rete	
1 x 120 V	20 A ad azione ritardata
1 x 230 V	16 A ad azione ritardata
Collegamento alla rete ¹⁾	Z_{max} per PCC ³⁾ = 356 mOhm
Potenza continua primaria (100% TA ²⁾)	
1 x 120 V	1,8 kVA
1 x 230 V	2,7 kVA
Max. potenza apparente S_{1max}	
1 x 120 V	2,8 kVA
1 x 230 V	3,5 kVA
Cos phi	0,99
Gamma corrente saldatura	
TIG/1 x 120 V	3-140 A
TIG/1 x 230 V	3-170 A
Manuale a elettrodo/1 x 120 V	10-100 A
Manuale a elettrodo/1 x 230 V	10-150 A
Corrente di saldatura per 10 min/40 °C (104 °F)	
TIG/1 x 120 V	40% TA ²⁾ /140 A 60% TA ²⁾ /120 A 100% TA ²⁾ /100 A
TIG/1 x 230 V	40% TA ²⁾ /170 A 60% TA ²⁾ /155 A 100% TA ²⁾ /140 A
Manuale a elettrodo/1 x 120 V	40% TA ²⁾ /100 A 60% TA ²⁾ /90 A 100% TA ²⁾ /80 A

Manuale a elettrodo/1 x 230 V	40% TA ² /150 A
	60% TA ² /120 A
	100% TA ² /110 A
Tensione di funzionamento a vuoto (a impulsi)	
TIG	35 V
Manuale a elettrodo	101 V
Tensione di lavoro	
TIG/1 x 120 V	10,1-15,6 V
TIG/1 x 230 V	10,5-16,8 V
Manuale a elettrodo/1 x 120 V	20,4-24,0 V
Manuale a elettrodo/1 x 230 V	20,4-26,0 V
Tensione di accensione U _p	9 kV
Il sistema di accensione dell'arco voltaico è adatto al funzionamento manuale	
Classe di protezione	IP 23
Tipo di raffreddamento	AF
Classe d'isolamento	A
Classe di compatibilità elettromagnetica (secondo la norma EN/IEC 60974-10)	A
Classe di sovratensione	III
Grado di inquinamento secondo la normativa IEC60664	3
Temperatura ambiente	Da -10 °C a +40 °C/da +14 °F a +104 °F
Temperatura di stoccaggio	Da -25 °C a +55 °C/da -13 °F a +131 °F
Dimensioni lung. x larg. x alt.	435 x 160 x 310 mm/17.1 x 6.3 x 12.2 in.
Peso	9,8 kg/21.61 lb.
Certificazione	CE, CSA
Certificazione di sicurezza	S
Max. pressione del gas inerte	5 bar/73 psi
Emissioni acustiche (L _{WA})	68,0 dB(A)
Assorbimento di potenza in condizioni di funzionamento a vuoto a 230 V	15 W
Efficienza energetica del generatore a 150 A / 26 V	88 %

**TT 210 EF,
TT 210 np**

Tensione di rete U_1	1 x 230 V
Corrente primaria effettiva max. (I_{1eff})	13,5 A
Corrente primaria max. (I_{1max})	20,0 A
Tolleranza tensione di rete	- 30%/+15%
Frequenza di rete	50/60 Hz
Fusibile di rete	16 A ad azione ritardata
Collegamento alla rete ¹⁾	Z_{max} per PCC ³⁾ = 261 mOhm
Potenza continua primaria (100% TA ²⁾)	3,2 kVA
Max. potenza apparente S_{1max}	4,6 kVA
Cos phi	0,99
Gamma corrente saldatura	
TIG	3-210 A
Manuale a elettrodo	10-180 A
Corrente di saldatura per 10 min/40 °C (104 °F), $U_1 = 230 V$	
TIG	40% TA ²⁾ /210 A 60% TA ²⁾ /185 A 100% TA ²⁾ /160 A
Manuale a elettrodo	40% TA ²⁾ /180 A 60% TA ²⁾ /150 A 100% TA ²⁾ /120 A
Tensione di funzionamento a vuoto (a impulsi)	
TIG	35 V
Manuale a elettrodo	101 V
Tensione di lavoro	
TIG	10,1-18,4 V
Manuale a elettrodo	20,4-27,2 V
Tensione di accensione U_p	9,0 kV
	Il sistema di accensione dell'arco voltaico è adatto al funzionamento manuale
Classe di protezione	IP 23
Tipo di raffreddamento	AF
Classe d'isolamento	A
Classe di compatibilità elettromagnetica (secondo la norma EN/IEC 60974-10)	A
Classe di sovratensione	III
Grado di inquinamento secondo la normativa IEC60664	3

Temperatura ambiente	Da -10 °C a +40 °C/da +14 °F a +104 °F
Temperatura di stoccaggio	Da -25 °C a +55 °C/da -13 °F a +131 °F
Dimensioni lung. x larg. x alt.	435 x 160 x 310 mm/17.1 x 6.3 x 12.2 in.
Peso	9,8 kg/21.61 lb.
Certificazione	CE
Certificazione di sicurezza	S
Max. pressione del gas inerte	5 bar/73 psi
Emissioni acustiche (L _{WA})	68,0 dB(A)
Assorbimento di potenza in condizioni di funzionamento a vuoto a 230 V	15 W
Efficienza energetica del generatore a 150 A / 26 V	88 %



**TT 210 MV/B,
TT 210 MV/np**

Tensione di rete	1 x 120 V/1 x 230 V
Corrente primaria effettiva max. (I_{1eff})	
1 x 120 V	18,0 A
1 x 230 V	13,5 A
Corrente primaria max. (I_{1max})	
1 x 120 V	29,0 A
1 x 230 V	20,0 A
Tolleranza tensione di rete	
1 x 120 V	- 20%/+15%
1 x 230 V	- 30%/+15%
Frequenza di rete	50/60 Hz
Fusibile di rete	
1 x 120 V	20 A ad azione ritardata
1 x 230 V	16 A ad azione ritardata
Collegamento alla rete ¹⁾	Z_{max} per PCC ³⁾ = 261 mOhm
Potenza continua primaria (100% TA ²⁾)	
1 x 120 V	2,2 kVA
1 x 230 V	3,2 kVA
Max. potenza apparente S_{1max}	
1 x 120 V	3,5 kVA
1 x 230 V	4,6 kVA
Cos phi	0,99
Gamma corrente saldatura	
TIG/1 x 120 V	3-170 A
TIG/1 x 230 V	3-210 A
Manuale a elettrodo/1 x 120 V	10-120 A
Manuale a elettrodo/1 x 230 V	10-180 A
Corrente di saldatura per 10 min/40 °C (104 °F)	
TIG/1 x 120 V	40% TA ²⁾ /170 A 60% TA ²⁾ /150 A 100% TA ²⁾ /120 A
TIG/1 x 230 V	40% TA ²⁾ /210 A 60% TA ²⁾ /185 A 100% TA ²⁾ /160 A
Manuale a elettrodo/1 x 120 V	40% TA ²⁾ /120 A 60% TA ²⁾ /100 A 100% TA ²⁾ /90 A

Manuale a elettrodo/1 x 230 V	40% TA ²⁾ /180 A
	60% TA ²⁾ /150 A
	100% TA ²⁾ /120 A

Tensione di funzionamento a vuoto (a impulsi)	
TIG	35 V
Manuale a elettrodo	101 V
Tensione di lavoro	
TIG/1 x 120 V	10,1-16,8 V
TIG/1 x 230 V	10,1-18,4 V
Manuale a elettrodo/1 x 120 V	20,4-24,8 V
Manuale a elettrodo/1 x 230 V	20,4-27,2 V
Tensione di accensione U _p	9 kV
Il sistema di accensione dell'arco voltaico è adatto al funzionamento manuale	
Classe di protezione	IP 23
Tipo di raffreddamento	AF
Classe d'isolamento	A
Classe di compatibilità elettromagnetica (secondo la norma EN/IEC 60974-10)	A
Classe di sovratensione	III
Grado di inquinamento secondo la normativa IEC60664	3
Temperatura ambiente	Da -10 °C a +40 °C/da +14 °F a +104 °F
Temperatura di stoccaggio	Da -25 °C a +55 °C/da -13 °F a +131 °F
Dimensioni lung. x larg. x alt.	435 x 160 x 310 mm/17.1 x 6.3 x 12.2 in.
Peso	9,9 kg/21.8 lb.
Certificazione	CE, CSA
Certificazione di sicurezza	S
Max. pressione del gas inerte	5 bar/73 psi
Emissioni acustiche (L _{WA})	68,0 dB(A)
Assorbimento di potenza in condizioni di funzionamento a vuoto a 230 V	15 W
Efficienza energetica del generatore a 150 A / 26 V	88 %

Spiegazione delle note a piè pagina

- /EF Generatore con cavo di rete montato
 - /np Generatore con cavo di rete montato e senza spina per la rete elettrica pubblica
 - /B Generatore con cavo di rete da collegare
- 1) a una rete elettrica pubblica da 230 V e 50 Hz

- 2) TA = tempo di accensione
- (3) PCC = interfaccia con la rete pubblica

Panoramica con le materie prime essenziali, anno di produzione dell'apparecchio

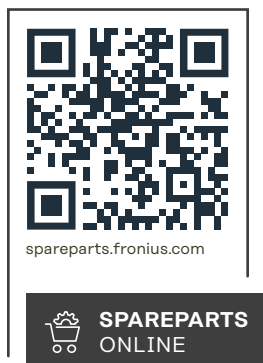
Panoramica con le materie prime essenziali:

Una panoramica delle materie prime essenziali contenute in questo apparecchio è disponibile al seguente indirizzo Internet.

<https://www.fronius.com/it-it/sostenibilita>.

Calcolo dell'anno di produzione dell'apparecchio:

- Tutti gli apparecchi sono muniti di numero di serie.
- Il numero di serie è composto da 8 cifre, ad esempio "28020099".
- Le prime due cifre danno il numero dal quale si può calcolare l'anno di produzione dell'apparecchio
- Questo numero meno 11 dà l'anno di produzione.
 - Esempio: Numero di serie = **28**020065, calcolo dell'anno di produzione = **28** - 11 = 17, anno di produzione = 2017.



Fronius International GmbH

Froniusstraße 1
4643 Pettenbach
Austria
contact@fronius.com
www.fronius.com

Under www.fronius.com/contact you will find the addresses
of all Fronius Sales & Service Partners and locations.