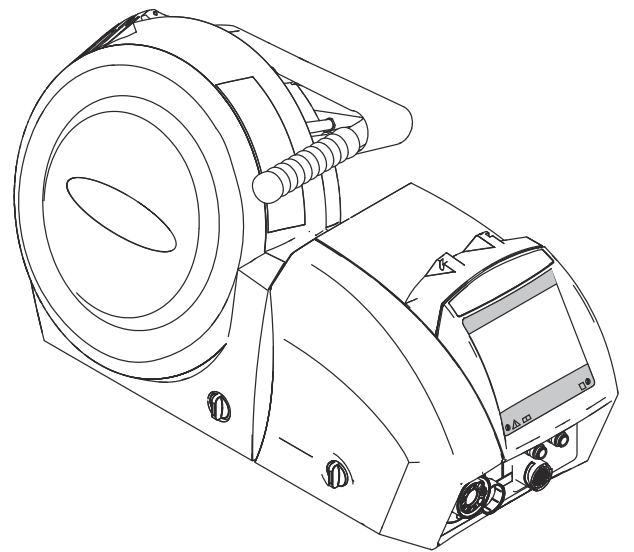


Operating Instructions

WF 15i
WF 15i n.S.
WF 25i
WF 30i



JA | 操作手順



目次

安全上のご注意.....	5
安全通知の説明.....	5
概要.....	5
適切な使用.....	6
環境条件.....	6
作業者の義務.....	6
スタッフの義務.....	6
主電源接続.....	7
ご自身と他の人々の保護.....	7
有毒なガスおよび蒸気による危険.....	7
飛び火による危険.....	8
主電源電流および溶接電流による危険.....	8
曲りくねった溶接電流.....	9
EMC 装置分類.....	10
EMC 対策.....	10
EMF 対策.....	10
特定の危険区域.....	11
保護ガスの要件.....	12
遮へいガスシリンダーによる危険.....	12
保護ガス漏れの危険.....	12
設置場所および運搬中の安全措置.....	13
通常運転での安全対策.....	13
起動、整備および修理.....	14
安全検査.....	14
廃棄.....	14
安全記号.....	14
データ保護.....	15
著作権.....	15
一般事項.....	17
一般事項.....	19
装置のコンセプト.....	19
装置に関する警告通知.....	19
コントロール、接続および機械コンポーネント.....	21
コントロール、接続および機械コンポーネント.....	23
安全.....	23
ワイヤ送給装置の前部.....	23
ワイヤ送給装置の後部.....	24
ワイヤ送給装置の側面.....	24
ワイヤ送給装置の下側.....	25
制御盤（オプション）.....	26
安全.....	26
OPT/i WF POT 制御盤.....	26
OPT/i WF ガステストおよびワイヤインテグ.....	27
OPT/i WF Standard 制御盤.....	29
取り付けと起動.....	35
取り付けと起動の前.....	37
安全.....	37
適切な使用.....	37
セットアップに関する規定.....	37
ワイヤ送給装置をスイベルピンホルダに設置.....	38
安全.....	38
スイベルピンホルダーにワイヤ送給装置を配置.....	38
溶接電源へのワイヤ送給装置の接続.....	39
安全.....	39
一般情報.....	39

溶接電源へのワイヤ送給装置の接続.....	39
延長ホースパックの接続.....	40
溶接トーチの接続.....	42
安全.....	42
MIG/MAG 溶接トーチの接続.....	42
送給ローラを挿入/交換してください。.....	43
安全.....	43
一般事項.....	43
駆動ローラの挿入/変更.....	43
溶接ワイヤー巻きの挿入、バスケット型スプールの挿入.....	45
安全性.....	45
溶接ワイヤー巻きの挿入.....	45
バスケット型スプールの取り付け.....	46
ワイヤ電極のイン칭ング.....	48
一般事項.....	48
準備作業.....	48
ワイヤ電極のイン칭ング.....	49
接触圧力の設定.....	49
ブレーキを調整する.....	51
一般事項.....	51
ブレーキの調整.....	51
ブレーキの設計.....	52
始動.....	53
安全上の注意.....	53
必要条件.....	53
一般事項.....	53
トラブルシューティング、整備、および廃棄	55
トラブルシューティング.....	57
安全.....	57
トラブルシューティング.....	57
点検、整備および廃棄.....	61
概要.....	61
安全.....	61
毎回の起動時.....	61
6 か月ごと.....	61
廃棄.....	62
技術データ	63
技術データ.....	65
WF 15i.....	65
WF 15i n.S.....	65
WF 25i.....	66
WF 30i.....	66
HP 70i.....	67
HP 95i.....	67
HP 120i.....	67
HP 70i、HP PC ケーブル HD 70.....	68

安全上のご注意

安全通知の説明

警告!

差し迫った危険性があることを示します。

- ▶ これを回避しないと、死亡や重傷に至ることがあります。

警告!

危険状態になる可能性があることを示します。

- ▶ これを回避しないと、死亡や重傷に至る可能性があります。

注意!

損傷や傷害が発生するおそれがある状況を示します。

- ▶ これを回避しないと、軽度の傷害や物体への軽度の損傷が発生するおそれがあります。

注記!

不具合が生じるか、装置を損傷するおそれがあることを示します。

概要

本装置は、最先端の技術を使用し、広く認められている安全標準に基づいて、製造されています。誤ったまたは不適切な使い方により、下記の事故や損傷が発生するおそれがあります

- 作業員または第三者の傷害や死亡、
- 操作する会社が所有する装置やその他の有形資産の損傷、
- 装置の効率低下。

本装置の試運転、操作、整備、修理に関係する人はすべて、下記を満足している必要があります。

- 適切な資格を持っており、
- 溶接に関する十分な知識を持っており、
- これらの操作手順を注意深く読みかつこれらに従う。

装置を使用する場合は、本操作手順を常に手近なところに置いてください。操作手順に加えて、事故防止および環境保護に関する、一般に適用されている規定およびその地域の規定にも注意してください。

本装置に関する安全および危険に関する掲示はすべて、

- いつでも読める状態である必要があり、
- 損傷を受けてはならず、
- 取り外されてはならず、
- 上を覆ったり、上に貼り付けたり、上に描いたりしないでください。

本装置の安全および危険に関する注意事項の記載場所については、装置の操作手順の「概要」のセクションを参照してください。

装置の電源を入れる前に、安全性を損なうおそれのある障害をすべて取り除いてください。

ユーザーの人身の安全が危険にさらされます。

適切な使用

本装置は、その使用目的に限って使用してください。

本装置は、銘板に指定されている溶接プロセスのみで使用することを目的としています。この目的以外のいかなる使用も不適切と見なされます。このような使用によって発生するいかなる損傷についても、当メーカーは責任を負いません。

適切な使用には以下が含まれます。

- 操作手順に記載されているすべての指示を注意深く読み、その内容に従う
- 安全と危険に関する注意事項をすべて、注意深く読み、遵守する
- 規定された点検および保守を実施する。

本装置を決して以下の目的に使用しないでください。

- パイプの解凍
- バッテリーの充電
- エンジンの起動

本装置は産業および工場で使用することを目的としています。家庭環境での使用によって発生するいかなる損傷についても、当メーカーは責任を負いません。

同様に、不十分な結果および不適切な結果に対して、当メーカーは責任を負いません。

環境条件

本装置が、規定されている区域外で使用または保管された場合、使用目的に準拠していないと見なされます。このような使用によって発生するいかなる損傷についても、当メーカーは責任を負いません。

周囲温度の範囲：

- 作動中：-10 °C ~ +40 °C (14 °F ~ 104 °F)
- 運搬中および保管中：-20 °C ~ +55 °C (-4 °F ~ 131 °F)

相対湿度：

- 最大 50%、40 °C (104 °F) の場合
- 最大 90%、20 °C (68 °F) の場合

周囲の空気に塵、酸、腐食性の気体や物質などが含まれてはなりません。
最高高度 2000 m (6561 ft. 8.16 in.) までで使用できます

作業者の義務

作業者は、以下の条件を満たす人のみに本装置での作業を許可する必要があります。

- 作業中の安全性および事故防止に関する基本的な指示を熟知しており、装置の使用方法について指示を受けている
- これらの操作手順、特に「安全上のご注意」のセクションを読んで理解しており、このことを署名で確認している
- 必要な結果を出せるようトレーニングを受けている。

作業者が安全性を重視した方法で作業することを徹底するために、定期的に確認を実行する必要があります。

スタッフの義務

装置を使用する前に、装置を使用するように指示を受けたすべての人は、以下を約束します。

- 作業での安全性と事故防止に関する基本的な指示を遵守する
- これらの取扱説明書、特に「安全上のご注意」のセクションを読み、その内容を理解し、遵守することを署名により確認する

作業場を離れる前に、不在中に人または所有物に危害が加わらないように徹底します。

主電源接続

より高い規格の装置は、その電流消費のために主要電源のエネルギー品質に影響をあたえる場合があります。

これにより、複数の装置種類に以下の点で影響をあたえる場合があります。

- 接続制限
- 主電源の最大許容電気抵抗に関する基準^{*)}
- 最低短絡力要件に関する基準^{*)}

^{*)} 公共送電網との接点
「技術データ」参照

この場合、プラント作業員または装置の使用者は、電力会社と相談の上、適切な場所に装置が接続されているかどうかを確認します。

重要！グリッド接続が適切に絶縁処理されていることを確かめてください

ご自身と他の人々の保護

本装置を使う方は、次のような多くの危険に曝されることにご注意ください。

- 飛び火や高温の金属片
- 目や皮膚に害を与える恐れのあるアーク放射
- 心臓ペースメーカー装着者の生命を危険にさらす恐れのある有害な磁界
- 主電源電流および溶接電流による感電死
- 酷い騒音公害
- 有害な溶接煙やガス

本装置を操作する際には必ず適切な防護服を着用してください。防護服には次の特性が備わっている必要があります：

- 難燃性
- 絶縁性および乾燥
- 身体全体を覆い、損傷が無く良好な状態のもの
- 安全ヘルメット
- 折り返しのないズボン

保護衣には多様なアイテムがあります。作業者は以下に留意してください：

- 保護バイザーや調整フィルターを使用して UV 光線、熱および火花から目と顔を保護します
- 保護バイザーの裏側に規制に従った側面保護付きの保護メガネを装着します
- 湿潤状態でも絶縁状態を維持できる頑健な靴を履いてください
- 適切なグローブで手を保護します（電氣的絶縁で、熱に対する耐性があるもの）
- 騒音の悪影響を減らし障害を防ぐために防音保護具を装着します

装置の操作中または溶接の進行中は、作業区域に近づかないようにし、特に子供に注意してください。近隣に人がいる場合は次の事に注意してください：

- 近隣住民にすべての危険性を伝えてください（アークによる強烈な光、飛び散る火花による怪我、有害な溶接煙、騒音、主電源電流や溶接電流からの潜在的なリスクなど）
- 適切な保護装置で保護していること
- あるいは、適切な安全スクリーン/カーテンを設置してください。

有毒なガスおよび蒸気による危険

溶接作業中に生じる煙には、有毒なガスや蒸気が含まれています。

溶接煙には、国際がん研究機関のモノグラフ 118 の記載の通り、発がん性物質が含まれています。

排出源排気および室内排気システムを使用してください。
可能な場合は、排気装置が内蔵された溶接トーチを使用してください。

溶接煙やガスに顔を近づけないでください。

煙およびガスに対して以下の予防対策を実施してください。

- 吸入しないでください。
- 適切な装置を使って作業区域から除去します。

十分な外気の供給を確保します。換気率を少なくとも 20 m³/時に維持します。

換気が不十分な場合は吸気機能のある溶接ヘルメットを使用します。

排出能力が十分であるか不確かな場合は、測定した毒物排出値を許容制限値と比較します。

次のコンポーネントは、溶接煙の毒性度を判断する因子です。

- 加工対象物に使用されている金属
- 電極
- 被膜剤
- 洗浄剤、脱脂剤、など
- 使用した溶接プロセス

対応する材料の安全データシートおよび上記コンポーネントのメーカーの説明書を参照してください。

曝露のシナリオ、リスク管理対策および作業条件の特定に関する推奨については、European Welding Association の Web サイトの Health & Safety (<https://european-welding.org>) に記載されています。

可燃性の蒸気（溶剤の煙など）、アークの放射領域に近づけないようにします。

溶接を行わないときは、保護ガスシリンダーバルブまたは主ガス供給を閉じてください。

飛び火による危険

飛び火により、火災や爆発が発生するおそれがあります。

可燃性物質の付近では決して溶接しないでください。

可燃性物質はアークから 11 m (36 ft. 1.07 in.)以上離すか、承認済みのカバーで覆う必要があります。

適切な、テスト済みの消火器を用意し、使用可能にする必要があります。

火花と高温の金属片は、小さな隙間や開口部を通して隣接する区域に入ることもあります。適切な予防策を講じて、傷害や火災の危険を防止してください。

火災や爆発が起こりがちな区域や、密封されたタンク、容器、またはパイプの近くでは、これらが関連する国内および国際的な規格に準拠して準備されていない場合、溶接を行ってはなりません。

ガソリン、推進剤、鉱油、または同様の製品を保管するために使用されている、または使用されていた容器で、溶接しないでください。残留物は、爆発の危険をもたらします。

主電源電流および溶接電流による危険

感電は人命を脅かす危険性があり、致命的となることがあります。

装置の内外の帯電部は触らないでください。

MIG/MAG 溶接と TIG 溶接の際、溶接ワイヤ、溶接ワイヤ巻き、駆動ローラ、ならびに溶接ワイヤと接触のあるすべての金属片が帯電部になります。

必ずワイヤ送給装置を十分に絶縁した面に設定するか、適切な絶縁された溶接ワイヤの送給用取付装置を使用してください。

地電位に対して、ユーザーやそれ以外の人々が適切に絶縁された乾燥したベースまたは蓋で保護されるようにしてください。このベースまたは蓋は、本体と地電位の間エリア全体をカバーする必要があります。

すべてのケーブルやリードは、固定され、損傷がなく、絶縁され、適切な寸法でなければなりません。接続の緩みがある、焦げて損傷を受けているか不適切な寸法のケーブルやリードは直ちに交換してください。

毎回使用前に、ハンドルを使用して、電源がしっかりと接続するようにしてください。BNC 端子の電源ケーブルの場合は、電源ケーブルを縦軸に対して少なくとも 180°回転してプレテンションしてください。

ケーブルやリードを本体や本体の部品に巻き付けしないでください。

電極（棒電極、タングステン電極、溶接ワイヤなど）は、

- 決して液体にひたして冷却しないでください
 - 溶接電源がオンの際に電極に触れないでください。
-

2つの溶接電源の溶接電極の間で、溶接電源の無負荷電圧が倍加することがあります。両方の電極の電位に同時に触れると、特定の状況で致命的になることがあります。

主電源ケーブルを定期的に有資格の技術者にチェックさせ、接地線が適切に機能していることを確認してください。

保護クラス I の装置は、正しく動作するため、接地導体のある電源および接地導体接点のある接続システムが必要です。

接地導体なしの電源および接地導体接点なしのソケットで装置を使用するのは、保護分離に関する国の規制にすべて準拠している場合のみです。

それ以外の場合、これは重大な過失と見なされます。このような使用により損傷を受けてもメーカーが責任を負うことはありません。

必要に応じて、加工対象物に対して適切な接地を確保してください。

未使用の装置をオフにしてください。

高いところで作業を行う場合は、セーフティーハーネスを着用してください。

装置で作業を行う前に、装置をオフにして、電源プラグを抜いてください。

見やすくわかりやすい警告サインを装置に取り付け、電源プラグを差し込み直し、装置を再度オンにする人がいないようにしてください。

装置を開いた後：

- すべての帯電部を放電してください
 - 装置のすべての部品の通電を解除してください。
-

帯電部で作業を行う必要がある場合は、2人目の作業員を指名して、主電源のスイッチを正しい瞬間にオフにするようにしてください。

曲りくねった溶接電流

以下の指示を無視すると、曲りくねった溶接電流が増大し、以下の結果になることがあります。

- 火災の危険
 - 母材に接続された加工対象物の過熱
 - 接地導体の損傷
 - 装置およびその他の電気装置への損傷
-

加工対象物が加工対象物クランプでしっかり固定されていることを確認します。

加工対象物のクランプを、溶接される領域に可能な限り近づけて固定します。

本装置は、導電床に対する絶縁または導電ラックに対する絶縁など、伝導性環境に対して十分に絶縁されるように設置します。

分電盤、ツインヘッド取付台などを使用する場合、以下に留意してください。使用していない溶接トーチ/電極ホルダーの電極も帯電しています。使用していない溶接トーチ/電極ホルダーが十分に絶縁されていることを確認します。

自動 MIG/MAG アプリケーションの場合、1 個の絶縁されたワイヤー電極のみが溶接ワイヤドラム、大型ワイヤ供給スプールまたは溶接ワイヤー巻きからワイヤ供給装置に配線されていることを確認します。

EMC 装置分類

放出クラス A

- は工業環境での使用のみを目的として設計されていて
- 他の領域では、伝導妨害および放出妨害を引き起こす場合があります。

放出クラス B の装置

- 居住地域および工業地域向けの放出基準を満たしています。これは、電源が、公共低電圧ネットワークによって供給される住宅区域にも適用されます。

EMC 装置分類 (銘板または技術データ参照)

EMC 対策

装置が標準的な放出限度値に準拠していても、適用対象領域に影響を与える場合があります（例えば、同じ場所に精密機器が置いてあったり、装置が設置された場所がラジオまたはテレビ受信機の側であったりする場合）。この場合、事業会社は適切な行動をとり、状態を改善する義務を負います。

国内外の規定に従って、装置の近くで装置の免疫性をテストし、査定してください。この装置により影響を受ける鑑賞されやすい装置の例：

- 安全装置
- 送電網、信号線、データ伝送線
- IT 装置および通信装置
- 測定や校正のための装置

EMC の問題を回避するための支援措置：

1. 送電網の電源供給
 - 規制に準拠しているグリッド接続があるにも関わらず電波障害が発生する場合は、追加措置（適切なグリッドフィルターの使用など）を講じてください。
2. 溶接入力線
 - なるべく短くしてください
 - 近くにまとまるようにルーティングしてください（EMF 問題を回避するためでもあります）
 - 他の線から遠くなるようにルーティングしてください
3. 等電位結合
4. 加工対象物の接地
 - 必要に応じて、適切なコンデンサーを使用して接地を確立します。
5. 必要な場合はシールドしてください
 - 近くの他の装置をシールドしてください
 - 溶接設置物全体をシールドしてください

EMF 対策

電磁場は、健康上問題を起こすことがあります。これはまだよく知られていません。

- ペースメーカーや補聴器を使っている人の近くで使用された場合の健康への影響
- ペースメーカーを使用している人は、この装置やこの溶接プロセスのすぐそばに身を置く前に医師から助言を受ける必要があります
- 安全上の理由から、溶接入力線と溶接機のヘッド/トルソ間の距離はできるだけ大きく取ってください
- 溶接入力線やホースパックを肩に担いだり、体に巻き付けることはしないでください

特定の危険区域

次に示す可動部品に手、毛髪、衣服の一部、工具が触れないようにしてください。

- ファン
- ギア
- ローラー
- 軸
- 溶接ワイヤ巻きおよび溶接ワイヤ

ワイヤー駆動の回転ギアや回転駆動部品に触れないでください。

整備作業および修理作業中のみ、蓋や側面のパネルを開閉してください。

操作中

- すべての蓋が閉じられ、すべての側面の部品が適切に取り付けられていることを確認してください。
- すべての蓋と側面の部品は閉じたままにしてください。

溶接トーチからの溶接ワイヤの突起は、怪我（手の切り傷、顔および目の怪我など）の高いリスクにつながります。

このため、溶接トーチは必ず身体から離し（ワイヤ供給装置が装備されたデバイス）、適切な保護ゴーグルを着用してください。

溶接中や溶接後は、加工対象物に触れないでください。火傷の危険があります。

スラグが冷却中の加工対象物から飛び出すことがあります。そのため、加工対象物の再加工を行う際は規制に準拠した保護装置も着用し、必ず他の人が十分に保護が行き届いているようにしてください。

作業する前に、動作温度が高くなる溶接トーチおよび他の部品は、温度が低下するまでお待ちください。

火事や爆発のリスクがある区域には特別な規制が適用されます。適切な国内外の規制に従ってください。

電氣的危険性が高い区域（ボイラーなど）での作業用の電源には、「安全」の記号を付ける必要があります。ただし、溶接電源をそのような区域に配置することはできません。

冷却液の漏れによる火傷のリスク。冷却液供給または戻り用の接続を解除してから冷却ユニットの電源を切ってください。

冷却液の取り扱い時は、冷却液の安全データシート（SDS）の情報を順守してください。冷却液の安全データシートは、サービスセンター、またはメーカーのWebサイトから入手できます。

装置をクレーンで運搬するときは、メーカーが提供する適切な積載運搬装置のみを使用します。

- 適切な積載運搬装置の指定されたすべてのアタッチメントにチェーンやロープを取り付けます。
- チェーンおよびロープは垂直に対して可能な限り最小角度にする必要があります。
- ガスシリンダーとワイヤ供給装置（MIG/MAG 溶接およびタングステン不活性ガス溶接装置）を取り外します。

溶接中にワイヤ送給装置をクレーンに取り付ける場合、必ず適切な絶縁された給線器ホイスティングアタッチメント（MIG/MAG 溶接およびタングステン不活性ガス溶接の装置）を使用してください。

装置に運搬用ベルトまたはハンドルが装着されている場合、これは手で運搬する場合にのみ使用します。運搬用ベルトはクレーン、カウンターバランスリフトトラックまたはその他の機械式リフトツールでの運搬には適していません。

デバイスやその部品を持ち上げる装置（ベルト、バックル、チェーンなど）は定期的確認する必要があります（機械的損傷、腐食またはその他の環境の影響によって生じる変化など）。

試験間隔と試験範囲は、最低でもそれぞれの有効な国家規格および国家ガイドラインを遵守する必要があります。

シールドガス接続ソケットにアダプターを使用する場合、色または匂いのない保護ガスが漏れ出すリスクがあります。シールドガス接続アダプターは、取り付ける前に装置側で適切なテフロンテープを使用してスレッドを密封してください。

保護ガスの要件

特にリングラインでは、汚染された保護ガスが機器に損傷を与え、溶接品質を低下させる可能性があります。保護ガスの品質に関する次の要件を満たすようにしてください。

- 固体粒径 <40 μm
- 圧力凝縮点 <-20 °C
- 最大油分 <25 mg/m³

必要に応じてフィルターを使用します。

遮へいガスシリンダーによる危険

遮へいガスシリンダーには加圧されたガスが含まれており、損傷を受けると爆発することがあります。遮へいガスシリンダーは溶接装置の一部であるため、最大の注意を払って取り扱う必要があります。

圧縮ガスが含まれている遮へいガスシリンダーを、過度の熱、機械的衝撃、スラグ、裸火、火花およびアークから保護します。

遮へいガスシリンダーを垂直に取り付け、指示に従って倒れないように固定します。

遮へいガスシリンダーを、溶接またはその他の電気回路から十分に遠ざけた状態を維持します。

溶接トーチを、決して遮へいガスシリンダーに掛けないでください。

決して電極で遮へいガスシリンダーに触れないでください。

爆発のリスク - 決して加圧されている遮へいガスシリンダーを溶接しようとししないでください。

進行中のアプリケーションに適した遮へいガスシリンダーだけを、正しい適切なアクセサリ(調整器、ホースおよびフィッティング)とともに使用します。良好な状態にある遮へいガスシリンダーおよびアクセサリだけを使用します。

遮へいガスシリンダーのバルブを開ける際には顔を背けます。

溶接が行われていない場合、遮へいガスシリンダーバルブを閉じます。

遮へいガスシリンダーが接続されていない場合、バルブのキャップはシリンダーの所定の位置に付けたままにします。

遮へいガスシリンダーおよびアクセサリに関するメーカーの説明書、適用される国内および国際的な規定を、遵守する必要があります。

保護ガス漏れの危険

非制御下の保護ガス漏れによる窒息のリスク

保護ガスは無色無臭で、漏洩の際に大気中の酸素を置換することがあります。

- 少なくとも 20 m³/時の喚起速度で新鮮な空気を適切に供給するようにしてください。
- 保護ガスシリンダーまたは主要ガス源の安全および整備指示を守ってください。
- 溶接が行われていない場合、保護ガスシリンダーバルブまたは主ガス供給を閉じます。
- 起動前は毎回保護ガスシリンダーまたは主要ガス源で非制御のガス漏れの有無を確認してください。

設置場所および運搬中の安全措置

装置の転倒は死につながる恐れがあります。装置は平らで、安定した表面の上にとしっかりと設置してください

- 最大許容傾斜角度は 10°です。

火災や爆発の危険性があるエリアでは、特別な規定が適用されます

- 該当する国または国際的な規制に従ってください。

社内の指示および確認を行い、作業場の近くが常に清潔で整頓された状態であるようにしてください。

本装置の設定や使用は、銘板に表示されている保護クラスを必ず遵守して行うようにしてください。

本装置を設置する際は、0.5 m の全般クリアランスがあり、冷却用空気が妨げられずに循環できることを確認します。

装置の運搬時には、該当する国および地域のガイドラインならびに事故防止の規定（特に輸送および出荷時の危険に関するガイドライン）を遵守するようにしてください。

運転中の装置を持ち上げたり、運搬したりしないでください。輸送または持ち上げる前に、装置の電源を切り、電源から切り離してください。

溶接システム（トロリー、冷却ユニット、溶接電源、ワイヤ送給装置など）を運搬する前に、冷却液を完全に抜き取り、以下のコンポーネントを分解してください。

- ワイヤ送給装置
- ワイヤスプール
- 保護ガスシリンダー

輸送後、試運転を開始する前に、装置に損傷がないか目視検査を行う必要があります。損傷がある場合は、本装置を試運転する前に、トレーニングを受けたサービス担当技術者が修理を行う必要があります。

通常運転での安全対策

本装置は、すべての安全装置が完全に機能する場合のみ操作します。安全装置が完全に機能しない場合、以下の危険があります。

- 作業員または第三者の傷害や死亡、
- 装置や作業員のその他の所有物の損傷、
- 装置の効率低下。

適切に機能していない安全装置は、本装置を起動する前に修理する必要があります。

安全装置を迂回したり、無効にしないでください。

本装置の電源を入れる前に、誰にも危険がないことを確認してください。

明らかな損傷がないか、安全装置が適切に機能しているか、本装置を少なくとも週に 1 回点検します。

遮へいガスシリンダーを必ずしっかりと固定し、装置をクレーンで運ぶ必要がある場合は事前に取り外します。

メーカー製のオリジナル冷却液だけが、その特性(電気電導性、不凍剤、材質の適合性、可燃性など)により、当社装置での使用に適しています。

メーカー製の適切なオリジナル冷却液だけを使用します。

メーカー製のオリジナル冷却液に他の冷却液を混合しないでください。

冷却回路にはメーカー製のシステム部品のみを接続してください。

当メーカーは、他のシステム部品や異なる冷却液の使用により生じた損害に責任を負いません。さらに、すべての保証請求が無効になります。

冷却液 FCL 10/20 は発火しません。エタノールベースの冷却液は特定の状況で発火することがあります。冷却液は元のシールされた容器のみに入れて輸送し、発火源から十分に遠ざけた状態を維持します。

使用された冷却液は、関連する国内および国際的な規定に沿って適切に廃棄する必要があります。冷却液の安全データシートは、サービスセンターから入手するか、メーカーのウェブサイトからダウンロードできます。

システムがまだ冷えている間に、溶接を開始する前の冷却液レベルを確認します。

起動、整備および修理

持込部品が、これらに対する要望に適合して設計および製造されていること、または安全要件を満たしていることについては保証できません。

- 必ず純正のスペア部品および消耗部品をご使用ください（標準部品にも適用）。
- 当メーカーの同意なしに、装置に改造、変更などを行わないでください。
- 完全な状態ではない加工対象物はただちに交換する必要があります。
- 注文の際は、スペア部品リストに記載どおりの正確な表示および部品番号、さらにお使いのデバイスのシリアル番号をお知らせください。

ハウジングネジは、ハウジング部品を接地する接地導体です。

純正のハウジングネジを正確な本数使用して指定したトルクまで締め付けます。

安全検査

当メーカーは、少なくとも 12 ヶ月に 1 回、本装置の安全検査を実施することを推奨します。

同じ 12 ヶ月の期間に溶接システムを較正することも、当メーカーはお勧めします。

安全検査は、以下の場合に認定された電気技術者が実施する必要があります

- 何らかの変更が加えられた後
- 何らかの部品が追加して取り付けられた後、または何らかの改造が加えられた後
- 修理、点検、整備を実施した後
- 少なくとも 12 ヶ月ごと。

安全検査にあたっては、適切な国内および国際的な規格と指令に準拠します。

安全検査および較正の詳細は、サービスセンターから入手できます。ユーザーが必要な文書はリクエストベースで提供されます。

廃棄

電気および電子機器の廃棄物は個別に収集し、環境に配慮した方法で欧州指令および国家法に従ってリサイクルする必要があります。使用済みの機器はディストリビュータまたは地域で承認された回収および廃棄システムを通して返却する必要があります。使用済みの装置の適切な廃棄により、資源の持続可能なリサイクルが促進されます。これを遵守しないと、健康や環境に影響を与える可能性があります。

梱包材

分別回収してください。地方自治体の法規制を確認してください。箱を小さくしてください。

安全記号

CE ラベル付きの装置は、低燃焼電圧および電磁両立性の指令の必要不可欠な要件（EN 60974 シリーズの関連製品規格など）を満たしています。

Fronius International GmbH は本装置が 2014/53/EU 指令に準拠していることを宣言します。EU 適合性宣言の全文は右記のウェブサイトから入手できます：<http://www.fronius.com>

CSA テストマーク付きの装置は、カナダおよび米国の関連規格の要件を満足しています。

データ保護

工場出荷時の設定を変更した場合は、ユーザーが責任を持って、その変更を保持してください。個々の設定変更が削除された場合、当メーカーは責任を負いません。

著作権

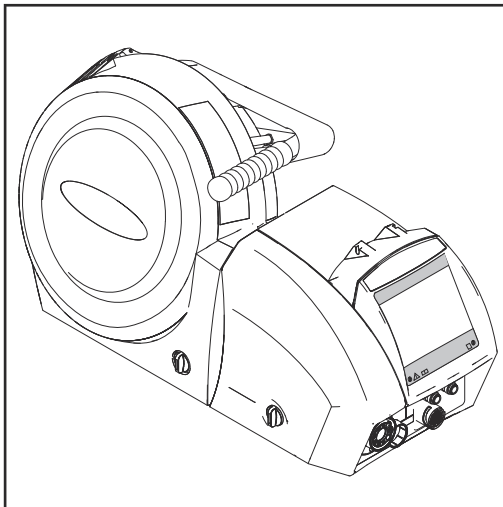
これらの操作手順の著作権は、当メーカーにあります。

本文および説明図はすべて、発行時点で技術的に正確です。弊社は変更する権利を留保します。本取扱説明書の内容は、購入者からのいかなるクレームにも根拠を与えるものではありません。改善の提案がおありの場合、または説明書で見つかった誤りを指摘していただく場合、弊社はお客様のコメントに大変感謝いたします。

一般事項

一般事項

装置のコンセプト



ワイヤ送給装置 WF 15i、WF 25i、WF 30i には、外径が最大 300 mm (11.81 インチ) の溶接ワイヤー巻きの蓋が装着されています。

統合型の溶接ワイヤー巻きのホルダがないバージョン、WF 15i n.S. (スプールなし) もご用意しています。WF 15i n.S. (スプールなし) バージョンは、外部のワイヤ送給装置を使用するロボットや自動化の用途に特に適しています。

標準の 4 ローラードライブは優れたワイヤ供給特性を有します。また、ワイヤ送給装置は長いホースパックにも適しています。

ワイヤ送給装置はコンパクトな設計のため、さまざまな用途でご利用いただけます。

装置に関する警告通知

ワイヤ送給装置には安全記号と銘板が取り付けられています。安全記号と銘板は剥がしたり塗りつぶしたりしないでください。この安全記号は、重大な傷害や損傷をもたらすことがある装置の不適切な操作を警告します。

		Part No.:	
www.fronius.com		Ser.No.:	
IEC 60 974-5/-10 Cl.A		IP 23	
	U ₁₁ 60 V	I ₁₁ 1.2 A	
	U ₁₂ 24 V	I ₁₂ 0.5 A	
	1 - 25 m/min	40-984 ipm	
	I ₂ 360A/100% 450A/60% 500A/40%		



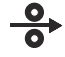


Caution: Parts may be at welding voltage

Attention: Les pièces peuvent être à la tension de soudage

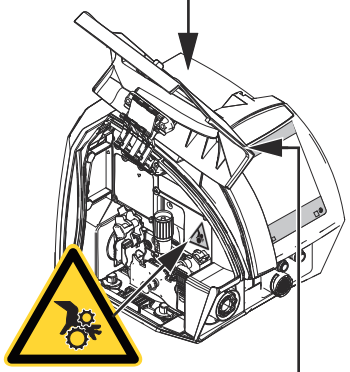
			2	2.1	2.2	2.3	4	4.1
	1.1	1.2	1.3	3	3.1	3.2	3.3	5




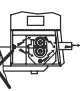


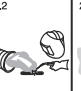

















40.0006.3035

WF 15i、WF 25i、WF 30i

 www.fronius.com		Part No.: Ser.No.:	
IEC 60 974-5/-10 Cl.A		IP 20	
	U ₁₁ 60 V	I ₁₁ 1.2 A	
	U ₁₂ 24 V	I ₁₂ 0.5 A	
	1 - 25 m/min	40-984 ipm	
	I ₂ 360A/100% 450A/60% 500A/40%		
			

Caution: Parts may be at welding voltage
 Attention: Les pièces peuvent être à la tension de soudage



WF 15i n.S.



必ず下記の文書を十分に読み込み、理解するまで記載されている機能を使用しないでください。

- 各種操作手順
- システム部品のすべての操作手順、特に安全規則を熟読してください



溶接は危険です。装置を適切に使用するために、以下の基本的要件を満たす必要があります。

- 溶接工が十分な資格を有すること
- 適切な保護装置を使用すること
- 関係者以外は、ワイヤ送給装置および溶接プロセスから、安全な距離を確保し、退避している必要があります



使用済装置を通常の生活廃棄物と一緒に廃棄しないでください。これらは安全規則に従って廃棄してください。



可動部品に手、毛髪、衣服、工具が触れないようにしてください。例：

- 歯車
- 駆動ローラ
- 溶接ワイヤー巻きおよびワイヤ電極

ワイヤ駆動の回転する歯車や回転する駆動部品に触れないでください。

蓋および側面パネルを開くことや取り外すことができるのは、整備または修理作業を実施している場合のみです。

操作中

- すべての蓋が閉じられており、すべての側面パネルが適切に取り付けられていることを確認してください。
- 蓋と側面パネルをすべて閉じた状態のままにします。

コントロール、接続および機械コンポー ネント

コントロール、接続および機械コンポーネント

安全

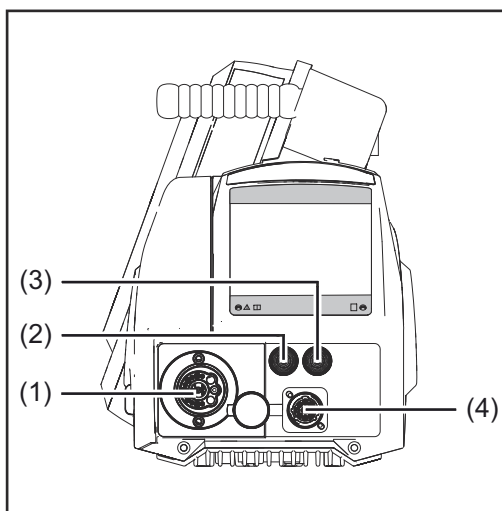
警告!

誤操作、不適切な作業を行うと危険です。

人身傷害または製品に深刻なダメージが発生する可能性があります。

- ▶ 本書に記載されているすべての操作と機能は、技術トレーニングを受けた有資格者のみが実行してください。
- ▶ この文書をすべて読み、理解してください。
- ▶ この装置とすべてのシステム 部品のすべての安全規則とユーザー文書を読み、理解してください。

ワイヤ送給装置の 前部



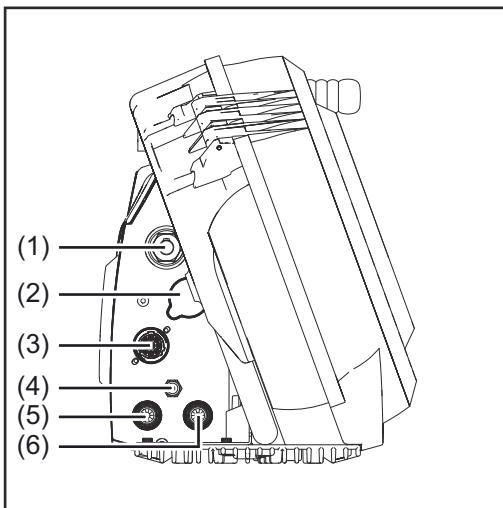
番号	機能
----	----

- | | |
|-----|---|
| (1) | 欧州におけるコネクタ
溶接トーチの接続用 |
| (2) | 冷却液の流れの接続ソケット (青)-
WF 15i、WF 15i n.S.、WF 30i は標準
装備、WF 25i はオプション
冷却液ホースと溶接トーチホース
パックの接続用 |

番号	機能
----	----

- | | |
|-----|---|
| (3) | 冷却液の戻りの接続ソケット (赤) - WF 15i、WF 15i n.S.、WF 30i は標準装備、
WF 25i はオプション
冷却液ホースと溶接トーチホースパックの接続用 |
| (4) | SpeedNet 接続
システムアドオンの接続用 - リモートコントロールユニットなど |

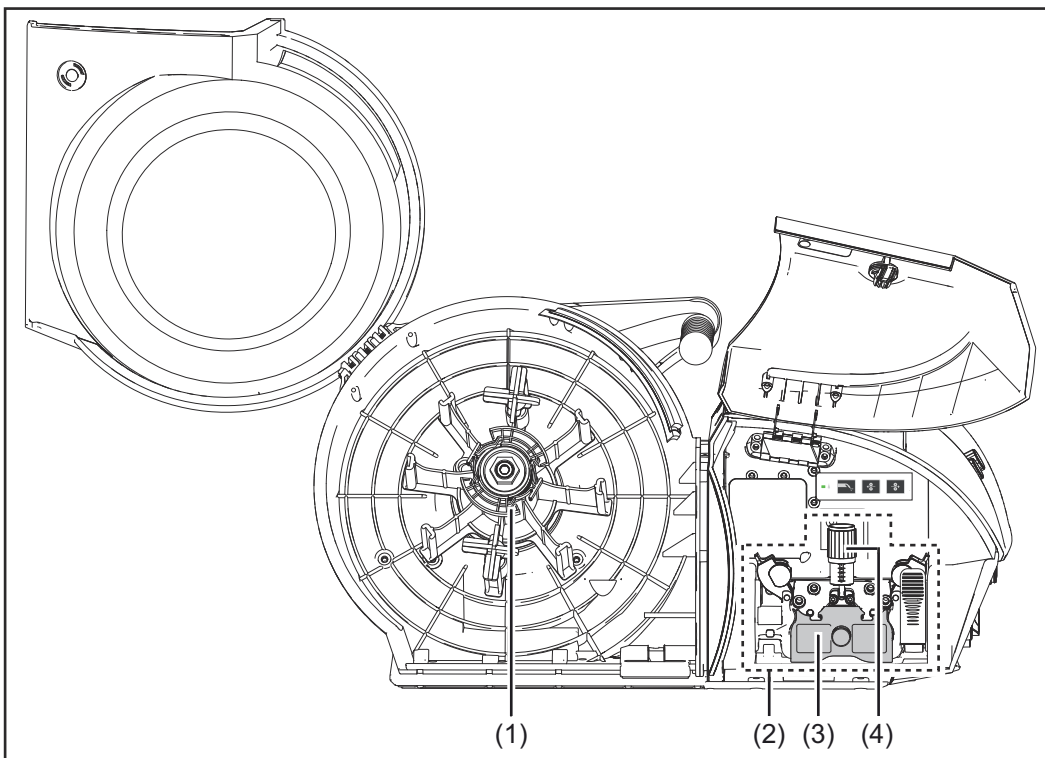
ワイヤ送給装置の
後部



番号	機能
(1)	(+) - 電流ソケット、ファインピッチスレッド付き 連結ホースの電源ケーブルの接続用
(2)	ブランキングカバー
(3)	SpeedNet 接続 連結ホースの SpeedNet ケーブルの接続用
(4)	シールドガス接続ソケット

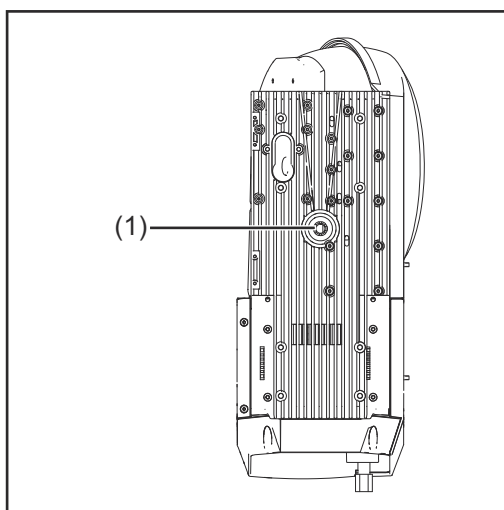
番号	機能
(5)	冷却液の戻りの接続ソケット (赤) - WF 15i、WF 15i n.S.、WF 30i は標準装備、WF 25i はオプション 冷却液ホースと連結ホースの接続用
(6)	冷却液の流れの接続ソケット (青) - WF 15i、WF 15i n.S.、WF 30i は標準装備、WF 25i はオプション 冷却液ホースと連結ホースの接続用

ワイヤ送給装置の
側面



番号	機能
(1)	溶接ワイヤー巻きのホルダ (WF 15i n.S. には含まれません) 最大外径 300 mm (11.81 インチ) および最大重量 19 kg (41.89 ポンド) までの標準溶接ワイヤー巻きの固定用
(2)	4 ローラードライブ
(3)	4 ローラードライブ用保護カバー
(4)	固定レバー 駆動ローラの接触圧力の設定用

ワイヤ送給装置の
下側



番号	機能
(1)	スイベルピンのソケット (WF 15i n.S. には含まれません) スイベルピンのワイヤ送給装置をスイベルピンホルダに設置

制御盤（オプション）

安全

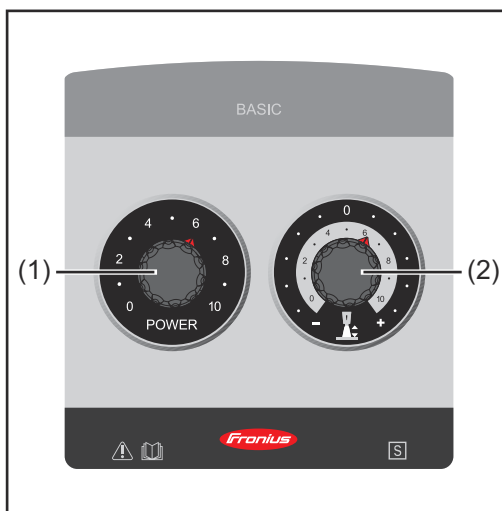
警告!

誤操作、不適切な作業を行うと危険です。

人身傷害または製品に深刻なダメージが発生する可能性があります。

- ▶ 本書に記載されているすべての操作と機能は、技術トレーニングを受けた有資格者のみが実行してください。
- ▶ この文書をすべて読み、理解してください。
- ▶ この装置とすべてのシステム 部品のすべての安全規則とユーザー文書を読み、理解してください。

OPT/i WF POT 制御盤



調整器は用途に応じて異なる機能を実行します。

番号 MIG/MAG 溶接中の調節器の機能 (リモコンは溶接プロセスによって異なる機能を実行します)

- (1) - **溶接電力の設定**
(MIG/MAG シナジック溶接 - 標準、パルス、パルスマルチ制御、低スパッタ制御)
- **ワイヤ供給速度の設定**
(MIG/MAG 溶接用標準手溶接)
- (2) - **アーク長さ補正**
(MIG/MAG シナジック溶接 - 標準、パルス、パルスマルチ制御、低スパッタ制御)
- = 短いアーク長
0 = 中間のアーク長
+ = 長いアーク長
- **溶接電源の設定**
(MIG/MAG 溶接用標準手溶接)

番号 電極溶接中の調節機能

- (1) **溶接電流の設定**

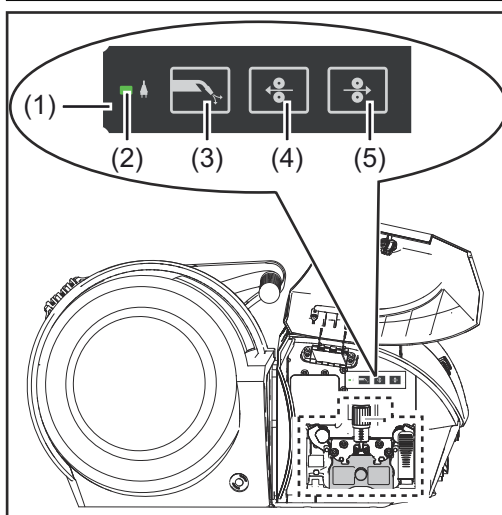
番号 電極溶接中の調節機能

- (2) アークダイナミックの影響：
 - 0 = ソフトで低スパッタのアーク
 - 10 = よりハードで、より安定したアーク

番号 TIG 溶接中の調節機能

- (1) 溶接電流の設定
 (2) 非アクティブ

OPT/i WF ガステストおよびワイヤインテング



- | 番号 | 機能 |
|-----|--|
| (1) | OPT/i WF ガステストおよびワイヤインテング |
| (2) | 操作ステータス LED
装置が使用できる状態の際に緑色に点灯します |
| (3) | ガステストボタン
必要なガス流量をガス圧力調整器で設定します
- ガステストボタンを押すと、ガスが 30 秒間にわたり流れます。もう一度ボタンを押すと、ガス送気が途中停止します |

番号 機能

- (4) ワイヤリトラクトボタン
はガスや電流を流さずに、ワイヤ電極を戻します

ワイヤ電極は、2つの方法のいずれかを使用して戻すことができます。

メソッド 1

事前に設定したワイヤリトラクト速度でワイヤ電極を戻します。

- ワイヤリトラクトボタンを押したままにします
- ワイヤ電極は、ワイヤリトラクトボタンを押した後に 1 mm (0.039 インチ) 戻ります
- しばらくすると、ワイヤ送給装置はワイヤ電極のリトラクトを継続します。ワイヤリトラクトボタンを押したままにすると、その速度は、事前に設定したワイヤリトラクト速度に達するまで 10 m/分 (393.70 ipm) 毎秒加速します

メソッド 2

1 mm 増分 (0.039 インチ増分) でワイヤ電極を戻します。必ずワイヤ引き込みボタンを 1 秒未満押しします (タップ)

注記!

ワイヤ電極の引き込み時のリスク。

溶接ワイヤーに巻きつけないでください。

- ▶ ワイヤ電極は、引き戻し時に溶接ワイヤー巻きに巻かれないため、長いワイヤ電極を引き戻さないようにしてください。

ワイヤリトラクトボタンを押す前に、コンタクトチップにグラウンドアース接続がある場合は、ワイヤ電極は、ボタンを押すと短絡がなくなるまで戻されます。この操作では、ボタンを押すたびに 10 mm (0.39 インチ) 未満が戻ります。

ワイヤ電極をさらに戻す必要がある場合は、再びワイヤリトラクトボタンを押してください。

番号	機能
----	----

(5)	ワイヤインテングボタン
-----	--------------------

ガスや電流を流さずに、トーチホースパックにワイヤ電極をインテングします

ワイヤインテングは、2つの方法のいずれかを使用して実行できます。

方法 1

事前に設定した送給寸動速度でワイヤ電極をインテングします。

- ワイヤインテングボタンを押したままにします
- ワイヤ電極は、ワイヤインテングボタンを押した後に 1 mm (0.039 インチ) インテングされます
- しばらくすると、ワイヤ送給装置はワイヤ電極インテングを継続します。ワイヤインテングボタンを押したままにすると、その速度は、事前に設定した送給寸動速度に達するまで 10 m/分 (393.70 ipm) で毎秒加速します
- ワイヤ電極がグラウンドアース接続に接触すると、ワイヤ供給装置が停止し、ワイヤ電極が再び 1mm (0.039 インチ) ずつ戻ります

方法 2

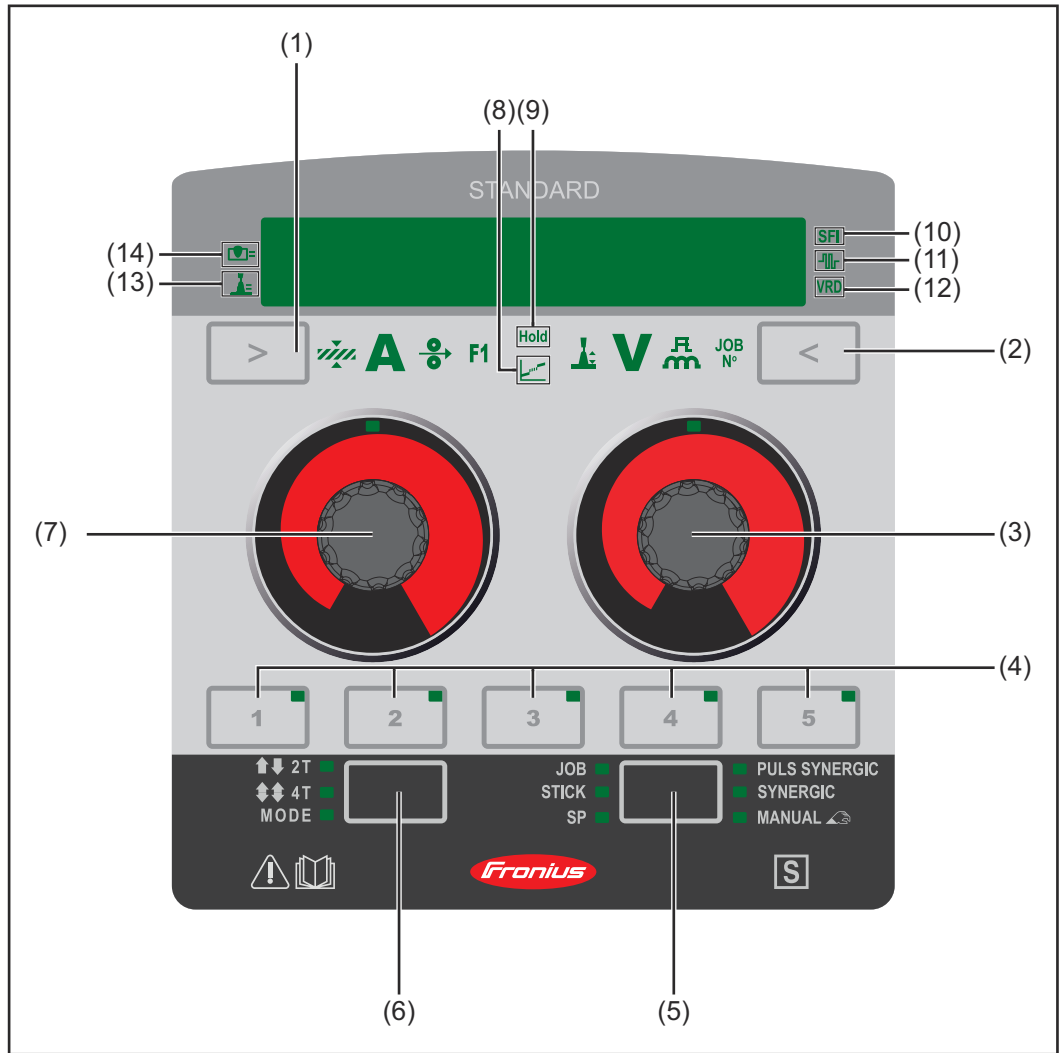
1 mm 増分 (0.039 インチ増分) でワイヤ電極をインテングします。ワイヤインテングボタンは、1 秒未満押す (タップする) ようにしてください



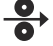
- ワイヤ電極がグラウンドアース接続に接触すると、ワイヤ供給装置が停止し、ワイヤ電極が再び 1mm (0.039 インチ) ずつ戻ります






ワイヤインテングボタンを押す前に、コンタクトチップにアース接続がある場合は、ワイヤ電極は、短絡がなくなるまでボタンを押すと戻されます。この操作では、ボタンを押すたびに 10 mm (0.39 インチ) 未満が戻ります。

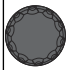



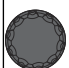
10 mm (0.39 インチ) のリトラクション後にアース接続が依然としてコンタクトチップと接触している場合は、再びワイヤインテングボタンを押すことで、最大 10 mm (0.39 インチ) ずつワイヤ電極を再び戻すことができます。グラウンドアース接続がコンタクトチップに接触しなくなるまで、この作業を繰り返します。





OPT/i WF
Standard 制御盤



番号	制御	インジケータ	機能
(1)		 A  F1	<p>以下に挙げられるパラメータを選択するためのパラメータ選択ボタン（左）</p> <ul style="list-style-type: none"> 。パラメータが選択されると、関連したインジケータが点灯します。 <p>製品板厚*) 単位：mm またはインチ</p> <p>電流*) 単位：A 溶接開始前に、プログラムされたパラメータに基づき、機械は標準値を自動的に表示します。溶接中には、実行値が表示されません。</p> <p>ワイヤ供給速度*) 単位：m/分または ipm</p> <p>特殊機能 は、SP 溶接プロセスと低スパッタ制御またはパルスマルチ制御の特別プログラムが「溶接プロセス」ボタン（5）を使用して最初に選択されている場合にのみ、選択できます。</p> <p>以下のプロセス制御パラメータは、全ての機器で選択・調整することができます。</p> <ul style="list-style-type: none"> - 溶け込み安定材 - アーク長安定材 <p>F1 が選択されるとすぐに、現在の調整可能なプロセス制御パラメータがディスプレイ上の矢印でマークされます。「パラメータ選択」ボタン（左）(1) を再び押し、2 番目のプロセス制御パラメータを選択します。</p> <p>以下の特別機能は、設定によって選択できます。</p> <p>*) =シナジックパラメータ シナジックパラメータが変更されると、共同利用機能によって、その他すべてのシナジックパラメータが、適合するように自動的に変更されます。</p>

番号	制御	インジケータ	機能
(2)		   	<p>以下に挙げられるパラメータを選択するためのパラメータ選択ボタン (右)</p> <ul style="list-style-type: none"> パラメータが選択されると、関連したインジケータが点灯します。 <p>アーク長を補正するためのアーク長補正</p> <ul style="list-style-type: none"> - ...短いアーク長 0 ...中間のアーク長 + ...長いアーク長 <p>電圧*) (単位：V) 溶接開始前に、機械はプログラムされたパラメータに基づき、標準値を自動的に表示します。溶接中には、実行値が表示されません。</p> <p>パルス状のアーク溶接中にパルスエネルギーを補正するためのパルス/ダイナミック補正</p> <ul style="list-style-type: none"> - ...低い溶滴剥離エネルギー 0 ...中間の溶滴剥離エネルギー + ...増大した溶滴剥離エネルギー <p>ジョブ番号 (JOB 溶接プロセスが、ジョブ番号の選択に対して「溶接プロセス」ボタン (5) を使用して最初に選択されている場合にのみ選択できます)</p> <p>*) =シナジックパラメータ シナジックパラメータが変更されると、共同利用機能によって、その他すべてのシナジックパラメータが、適合するように自動的に変更されます。</p>

番号	制御	インジケータ	機能
(3)			調整ダイヤル（回す/押す機能付） <ul style="list-style-type: none"> - アーク長補正、電圧、パルス/ダイナミック補正パラメータの変更用 - ジョブ番号の選択用
(4)			EasyJobs の保存、オープン、削除用の EasyJob ボタン ボタンの LED は、EasyJob が選択されていることを示しています 動作方法： <ul style="list-style-type: none"> - ボタンを 3 秒間長押しすると、EasyJob が保存されます（現在のすべての設定が保存されます）。保存した後は、ボタンの LED が点灯し、「Store」がディスプレイに表示されます。 - ボタンを 5 秒間長押しすると、EasyJob が削除されます。「Store」は 3 秒後にディスプレイに表示されます。「Clear」は、5 秒経過してボタンの LED が消灯した後に表示されます - ボタンを押すと、保存した EasyJob が選択されます
(5)			溶接プロセスボタン 溶接プロセスの選択用 <ul style="list-style-type: none"> - パルスシナジック - MIG/MAG 溶接用パルスシナジック溶接 - シナジック - MIG/MAG 溶接用標準シナジック溶接 - 手溶接 - MIG/MAG 溶接用標準手溶接 - JOB - ジョブモード - STICK - 手棒溶接 - SP（SP=特別プログラム：低スパッタ制御、パルスマルチ制御、タングステン不活性ガス溶接など） - どの機能のパッケージが有効化されているかにより、さまざまな溶接プロセスを選択できます。このボタンを押すと、ディスプレイに表示されている利用可能な溶接プロセスを次々にご覧になれます
(6)		▲▼ 2T ◆◆ 4T MODE	操作モードの選択用のモードボタン 2ステップモード 4ステップモード 機能パッケージにより、さまざまな特殊操作モードを選択できます。このボタンを押すと、ディスプレイに表示される利用可能な操作モードを次々に参照できます
(7)			調整ダイヤル（回す/押す機能付） <ul style="list-style-type: none"> - 材料の厚さ、電流、ワイヤ供給速度、および特殊機能パラメータの変更用 - 設定メニューでパラメータでの選択および変更用

呼称	インジケータ	機能
(8)	Hold	HOLD インジケータ 実行値が各溶接操作（電流、電圧、ワイヤ供給速度など）で自動的に表示されます。実行値は、HOLD インジケータが点灯することで表示されます。
(9)		中間アークインジケータ ショートアークとスプレーアークの間にスパッタが生じやすい中間アークが発生します。中間アークインジケータは、限界エリアに達した際に、注意を促すために点灯します。
(10)	SFI	SFI（スパッタフリー点火）インジケータ は、スパッタフリー点火機能がアクティブの際に点灯します
(11)		シンクロパルスインジケータ は、シンクロパルス機能がアクティブの際に点灯します
(12)	VRD	VRD（電圧低下装置）インジケータ は、電圧低下装置（VRD）がアクティブの際に点灯します
(13)		溶け込み安定材インジケータ は、溶け込み安定剤機能がアクティブの際に点灯します
(14)		アーク長安定剤インジケータ アーク長さ安定剤機能がアクティブの際に点灯します

取り付けと起動

取り付けと起動の前

安全

警告!

誤操作、不適切な作業を行うと危険です。

人身傷害または製品に深刻なダメージが発生する可能性があります。

- ▶ 本書に記載されているすべての操作と機能は、技術トレーニングを受けた有資格者のみが実行してください。
- ▶ この文書をすべて読み、理解してください。
- ▶ この装置とすべてのシステム 部品のすべての安全規則とユーザー文書を読み、理解してください。

適切な使用

本装置は Fronius 製システム部品と連動する MIG/MAG 溶接のワイヤ送給のみを目的としています。

その他の目的、またはその他の方法での使用は、使用目的に従っていないと見なされます。

当メーカーはこのような使用から生じた損傷の責任を負わないものとします。

適切に使用するために以下を行ってください。

- 操作手順をよく読む
- これらの操作手順に説明されている指示および安全規則をすべて順守すること
- 規定された点検および整備作業を実施すること

セットアップに関する規定

警告!

機械の落下または倒壊による危険。

重篤な怪我や物的損害につながる可能性があります。

- ▶ すべての装置構成部品、縦型コンソール、およびトロリーを安定するように固い水平面に配置します。
- ▶ スイベルピンホルダを使用している場合は、ワイヤ送給装置がしっかりと固定されていることを確認してください。

WF 15i、WF 25i、および WF 30i ワイヤ送給装置は IP23 保護等級の検査を合格しており、これは以下を意味します。

- 12.5 mm (0.49 in) を超える直径の固体異物の溶込みに対する保護
- 垂直方向から最大 60°までの角度でのスプレー水に対する保護

WF 15i、WF 25i、および WF 30i ワイヤ送給装置は、IP23 保護等級に従って、セットアップし操作することができます。直接の水濡れ（雨によるなど）を避けてください。

WF 15i n.S. ワイヤ送給装置（統合型ワイヤスプールホルダなし）は IP20 保護等級の検査を合格しており、これは以下を意味します。

- 12.5 mm (0.49 in) を超える直径の固体異物の溶込みに対する保護
- 耐水性なし

WF 15i n.S. ワイヤ送給装置（統合型ワイヤスプールホルダなし）は屋内でのみセットアップと操作が許可されています。

ワイヤ送給装置をスイベルピンホルダに設置

安全

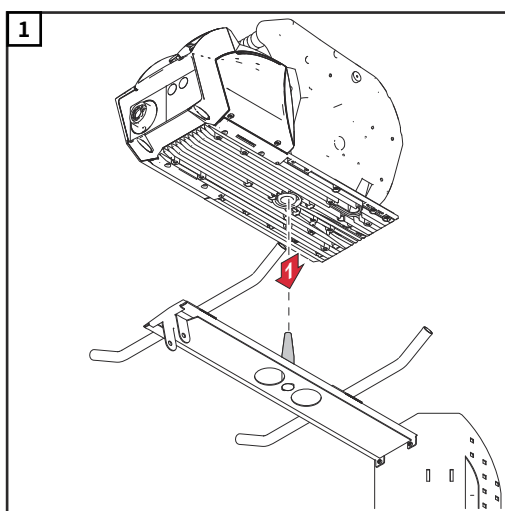
警告!

感電の危険があります。

人身傷害または製品に深刻なダメージが発生する可能性があります。

- ▶ 作業を始める前に、関係するすべての装置とコンポーネントの電源を切り、それらをグリッドから切り離してください。
- ▶ 関係するすべての装置とコンポーネントのスイッチが再度オンにならないように固定してください。
- ▶ 装置を開いたら、適切な計測装置を使用して電荷を帯びた部品（コンデンサーなど）が放電されていることを確認します。

スイベルピンホルダーにワイヤ送給装置を配置



溶接電源へのワイヤ送給装置の接続

安全

警告!

感電の危険があります。

人身傷害または製品に深刻なダメージが発生する可能性があります。

- ▶ 作業を始める前に、関係するすべての装置とコンポーネントの電源を切り、それらをグリッドから切り離してください。
- ▶ 関係するすべての装置とコンポーネントのスイッチが再度オンにならないように固定してください。
- ▶ 装置を開いたら、適切な計測装置を使用して電荷を帯びた部品（コンデンサーなど）が放電されていることを確認します。

一般情報

ワイヤ送給装置は、連結ホースを使用して溶接電源に接続されます。

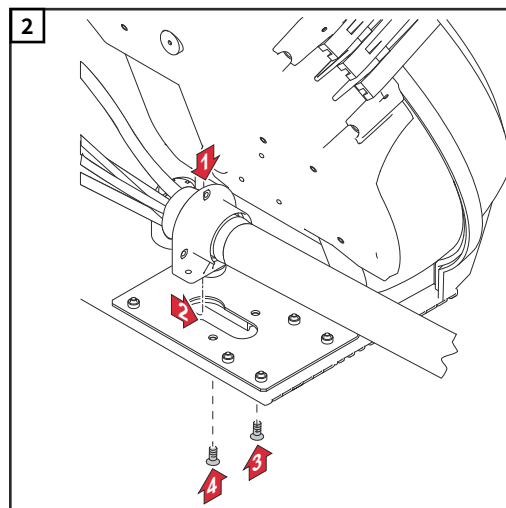
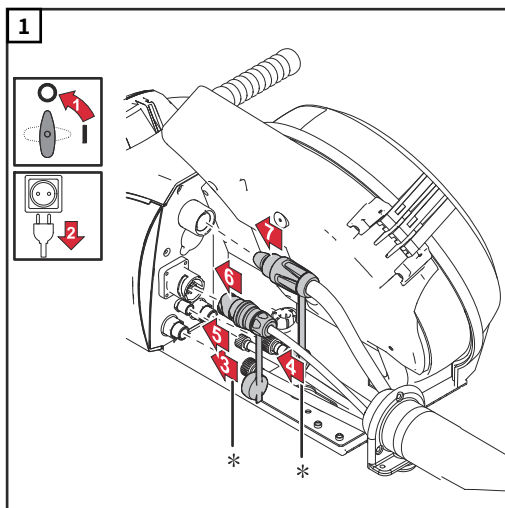
溶接電源へのワイヤ送給装置の接続

警告!

欠陥のあるシステム部品および誤操作による電流の危険。

人身傷害または製品に深刻なダメージが発生する可能性があります。

- ▶ すべてのケーブル、リード、ホースパックは常にしっかりと接続され、損傷がなく、適切に絶縁されている必要があります。
- ▶ 適切な寸法のケーブル、リード、ホースパックのみを使用してください。



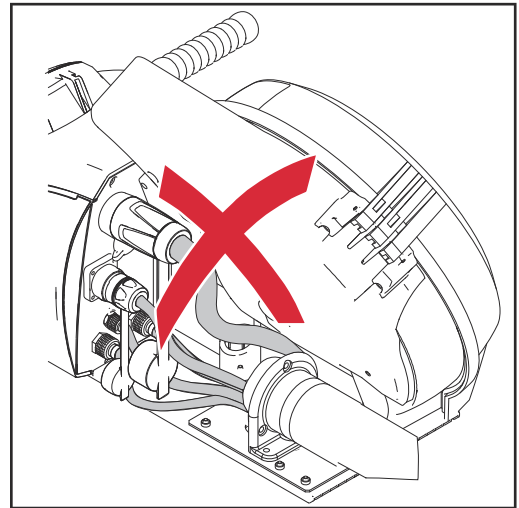
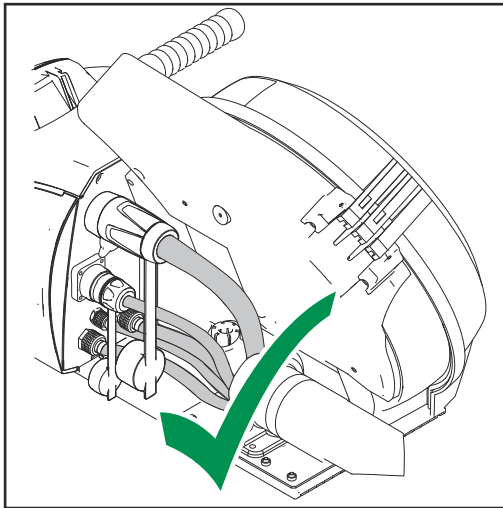
- * 冷却液接続ソケットがワイヤ送給装置と冷却式連結ホース接続部に取り付けられている場合のみ

注記!

接続ソケットの損傷によるリスク。

重大な物的損害が発生する可能性があります。

- ▶ 1.2 m (3 ft. 11.24 in.) 連結ホースの場合は、張力緩和器は付属していません。
- ▶ 設置時は、損傷を避けるために、ケーブルが内側（ワイヤ送給装置まで）に向かってループを形成していることを確認してください。



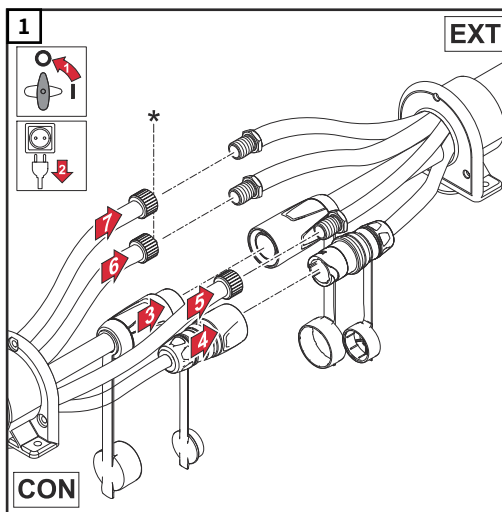
延長ホースパック
の接続

警告!

欠陥のあるシステム部品および誤操作による電流の危険。

人身傷害または製品に深刻なダメージが発生する可能性があります。

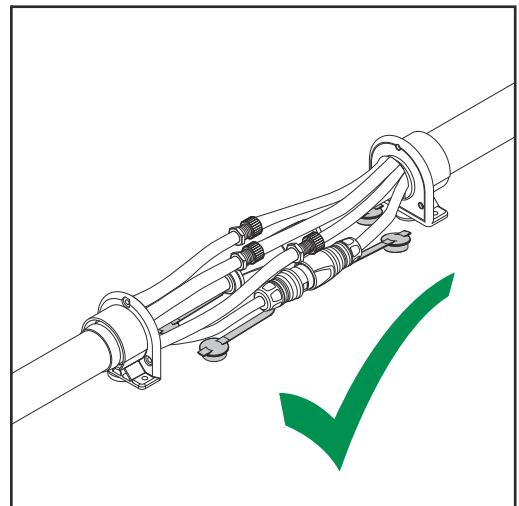
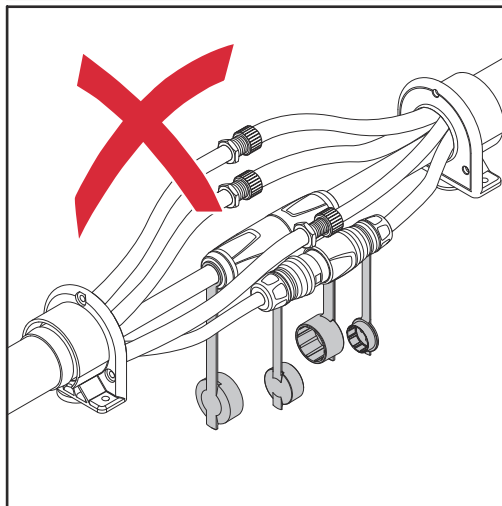
- ▶ すべてのケーブル、リード、ホースパックは常にしっかりと接続され、損傷がなく、適切に絶縁されている必要があります。
- ▶ 適切な寸法のケーブル、リード、ホースパックのみを使用してください。

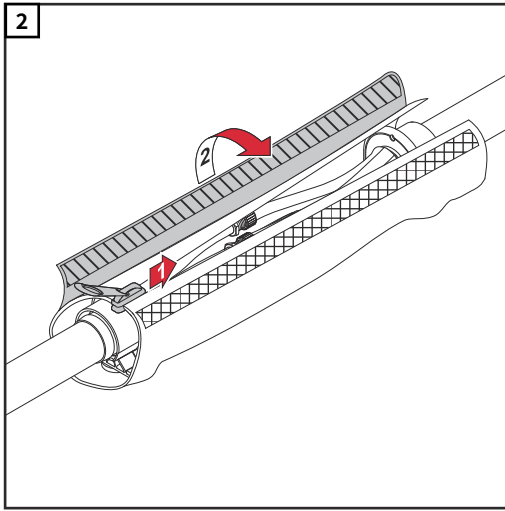


* 水冷ホースパックでのみ

CON = 連結ホースパック

EXT = 延長ホースパック





溶接トーチの接続

安全

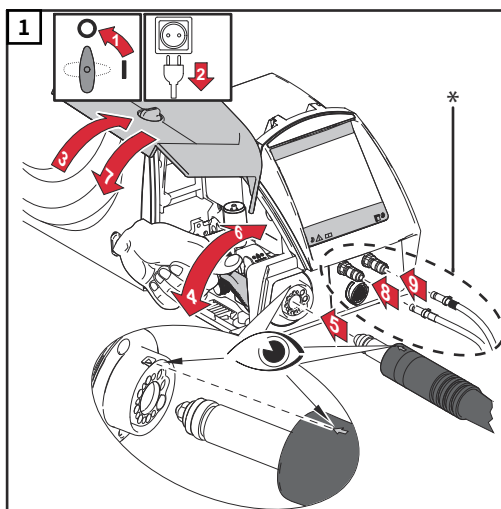
警告!

感電の危険があります。

人身傷害または製品に深刻なダメージが発生する可能性があります。

- ▶ 作業を始める前に、関係するすべての装置とコンポーネントの電源を切り、それらをグリッドから切り離してください。
- ▶ 関係するすべての装置とコンポーネントのスイッチが再度オンにならないように固定してください。
- ▶ 装置を開いたら、適切な計測装置を使用して電荷を帯びた部品（コンデンサーなど）が放電されていることを確認します。

MIG/MAG 溶接トーチの接続



注意!

不適切な接続による感電の危険。

重篤な怪我や物的損害につながる可能性があります。

- ▶ すべてのケーブル、リード、ホースパックはしっかりと固定され、損傷がなく、適切に絶縁され、十分なサイズである必要があります。

* 冷却液接続ソケットがワイヤ供給装置に取り付けられていて、水冷溶接トーチを使用している場合のみ

送給ローラを挿入/交換してください。

安全

⚠ 警告!

感電の危険があります。

人身傷害または製品に深刻なダメージが発生する可能性があります。

- ▶ 作業を始める前に、関係するすべての装置とコンポーネントの電源を切り、それらをグリッドから切り離してください。
- ▶ 関係するすべての装置とコンポーネントのスイッチが再度オンにならないように固定してください。
- ▶ 装置を開いたら、適切な計測装置を使用して電荷を帯びた部品（コンデンサーなど）が放電されていることを確認します。

一般事項

駆動ローラは、出荷された際には機器に取り付けられていません。

最適なワイヤ電極の送給を実現するためには、駆動ローラは溶接するワイヤの直径および合金に適合したものでなければなりません。

注記!

不適切な駆動ローラによるリスク。

これにより、溶接特性が低下する可能性があります。

- ▶ ワイヤ電極に適合した駆動ローラだけを使用してください。

駆動ローラとその可能な使用領域の概要は、スペア部品リストに記載されています。

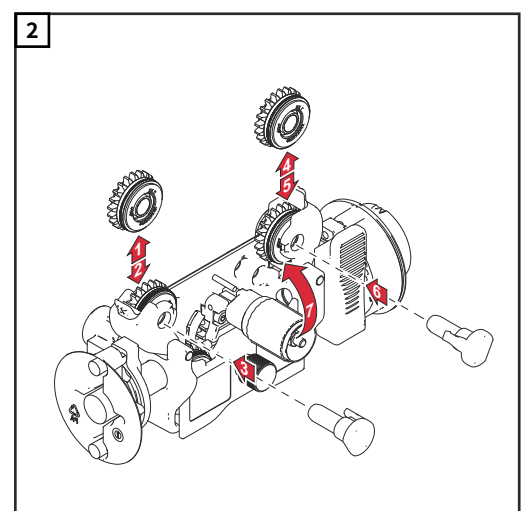
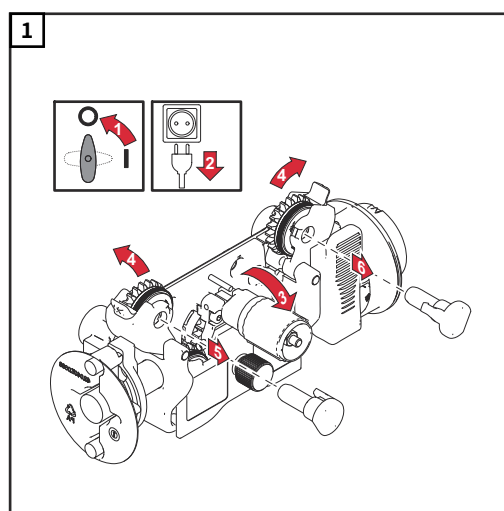
駆動ローラの挿入/ 変更

⚠ 注意!

駆動ローラが上方に飛び出し、負傷する危険性。

これは怪我につながります。

- ▶ クランプレバーのロックを解除するとき、締め付けレバーの左および右の領域に指を近づけないようにします。

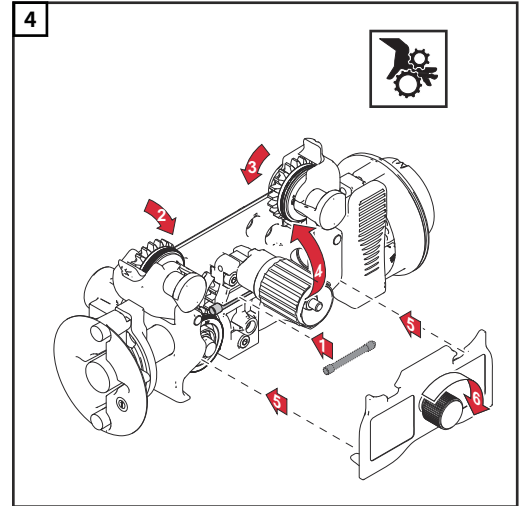
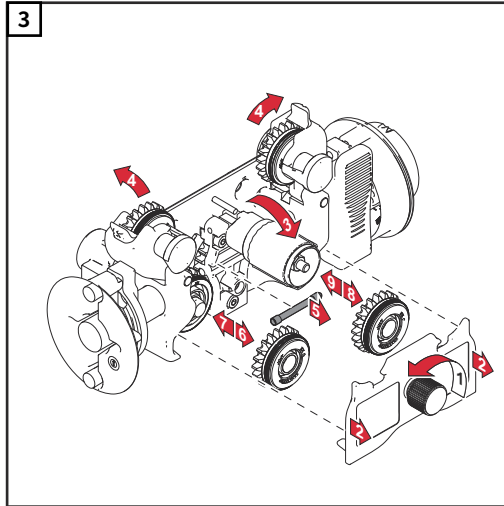


⚠ 注意!

開いた駆動ローラによる危険性。

これは怪我につながります。

- ▶ 駆動ローラの挿入/変更後、4ローラドライブの保護カバーを必ず設置してください。



溶接ワイヤー巻きの挿入、バスケット型スプールの挿入

安全性

警告!

溶接ワイヤー巻き/バスケット型スプールの落下による危険性。

人身傷害または製品に深刻なダメージが発生する可能性があります。

- ▶ 溶接ワイヤー巻き/（バスケット型スプールアダプターを含む）バスケット型スプールが常に溶接ワイヤー巻きのホルダにしっかりと固定されていることを確認してください。

警告!

スプールされたワイヤー電極の弾力性による危険。

重傷を負うおそれがあります。

- ▶ 安全ゴーグルを着用してください。
- ▶ ワイヤー電極が跳ね返って負傷することを防ぐために、溶接ワイヤー巻き/バスケット型スプールを挿入するとき、ワイヤー電極の端部をしっかりと保持してください。

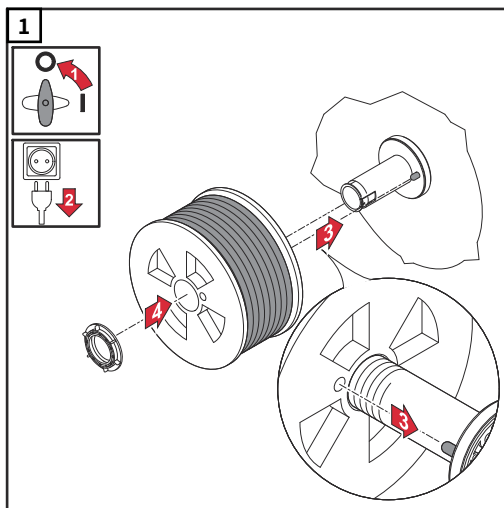
警告!

溶接ワイヤー巻き/バスケット型スプールの落下による危険性。

人身傷害または製品に深刻なダメージが発生する可能性があります。

- ▶ 溶接ワイヤー巻き/（バスケット型スプールアダプターを含む）バスケット型スプールが常に溶接ワイヤー巻きのホルダにしっかりと固定されていることを確認してください。

溶接ワイヤー巻きの挿入

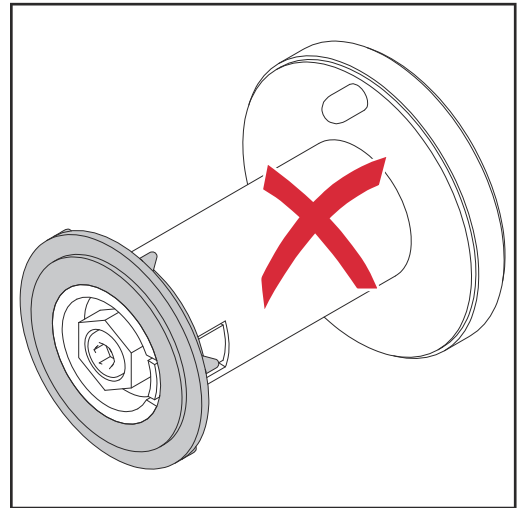
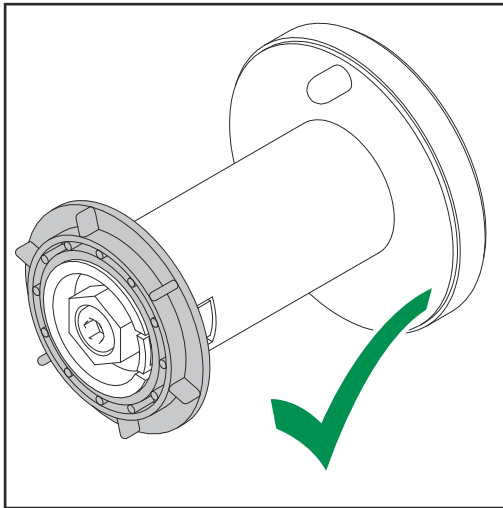


警告!

ロックリングが間違った方向に取り付けられた結果として、溶接ワイヤー巻きの落下する危険性。

重傷を負ったり、物的損害を負う可能性があります。

- ▶ ロックリングは必ず以下に示されているように配置します。



バスケット型スプールの取り付け

警告!

バスケット型スプールアダプターがないことによる、バスケット型スプールが落下する危険性。

重傷を負ったり、物的損害を負う可能性があります。

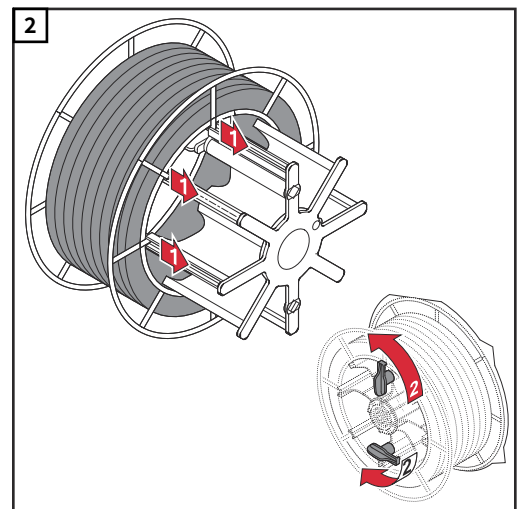
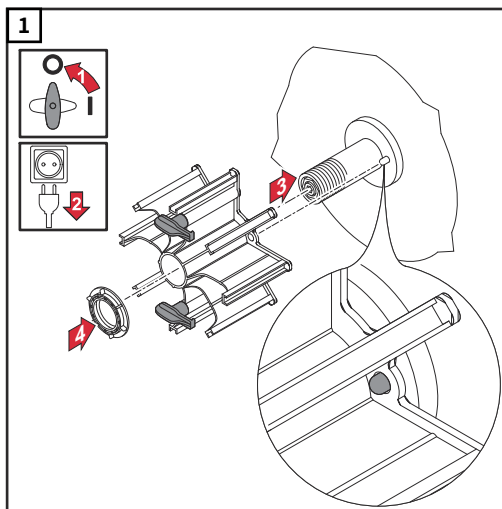
- ▶ バスケット型スプールの取り扱い時には、本装置に付属のバスケット型スプールアダプタのみを使用します。

警告!

バスケット型スプールの落下による危険。

重傷を負ったり、物的損害を負う可能性があります。

- ▶ スプール上のバーがアダプタガイドウェイ内に入るように、付属のアダプタにバスケット型スプールを配置します。

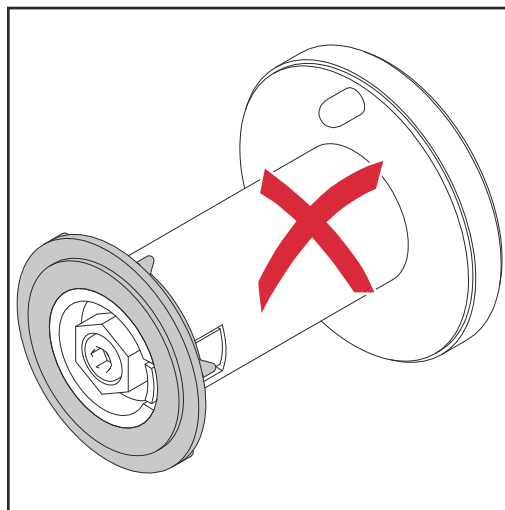
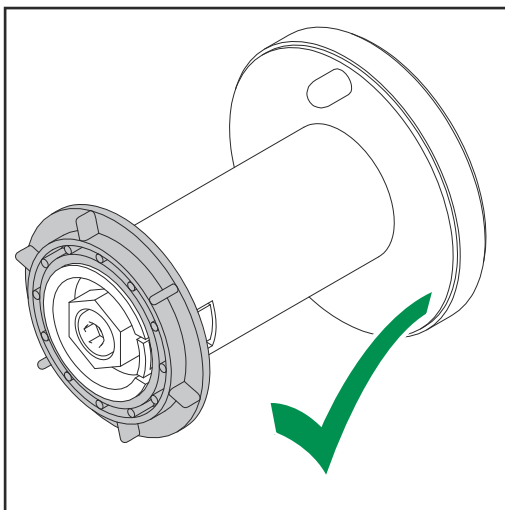


⚠ 警告!

ロックリングが間違った方向に取り付けられた結果として、バスケット型スプールが落下する危険性。

重傷を負ったり、物的損害を負う可能性があります。

▶ ロックリングは必ず以下に示されているように配置します。



ワイヤ電極のインチング

一般事項

注記!

ワイヤ送給装置にワイヤインチングボタンがない場合は、他の製造元のシステム部品のワイヤインチングボタン、たとえば溶接電源のワイヤインチングボタンなどを使用してワイヤをインチングします。

ワイヤインチングボタンは、製造元のすべてのシステム部品で同じように機能します。

注記!

ワイヤインチングボタンの機能に関する詳細は、「オプションの制御盤」セクション、「OPT/i WF ガステストおよびワイヤインチング」サブセクションに記載されています。

準備作業

⚠ 注意!

溶接電流と不慮のアーク点火による危険。

重篤な怪我や物的損害につながる可能性があります。

- ▶ 作業を開始する前に、溶接システムと加工対象物の間のグラウンドアース接続を切断します。

⚠ 注意!

ワイヤ電極の尖った端の危険。

重篤な怪我や物的損害につながる可能性があります。

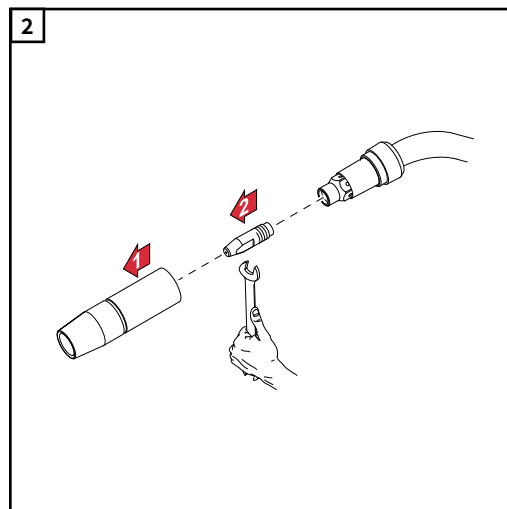
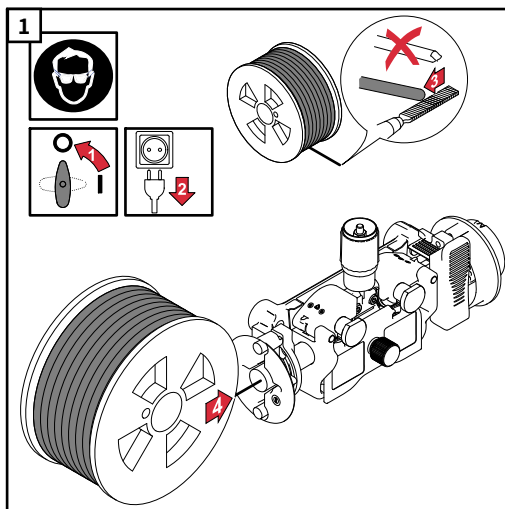
- ▶ ワイヤ電極を通す前に、ワイヤ電極の端部のバリを取ります。

⚠ 注意!

スプールされたワイヤ電極の伸縮性による危険。

重篤な怪我や物的損害につながる可能性があります。

- ▶ ワイヤの跳ね返りによる怪我を防ぐために、4 ローラードライブを挿入している間は、ワイヤ電極の端部を、確実に保持してください。



ワイヤ電極のイン チング

⚠ 注意!

溶接電流と不慮のアーク点火による危険。

重篤な怪我や物的損害につながる可能性があります。

- ▶ 作業を開始する前に、溶接システムと加工対象物間のグラウンドアース接続を切断します。

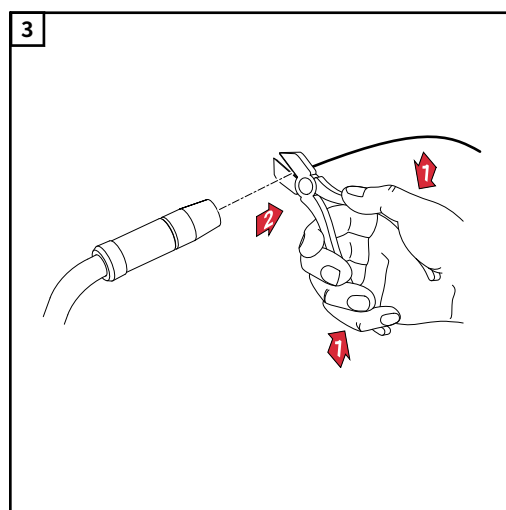
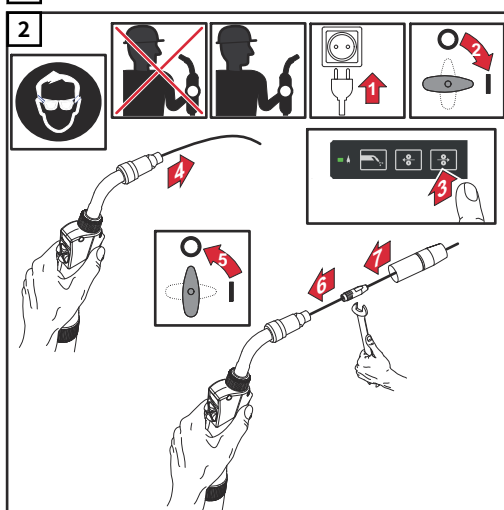
⚠ 注意!

ワイヤ電極が出る時は危険です。

重篤な怪我や物的損害につながる可能性があります。

- ▶ 溶接トーチは末端を顔と体から離して持ってください。
- ▶ 適切な保護ゴーグルを着用してください。
- ▶ 溶接トーチを人に向けないでください。
- ▶ ワイヤ電極が導電性の部品または接地された部品（ハウジングなど）に、接触しないことを確認してください。

1 トーチホースパックをまっすぐに置いてください



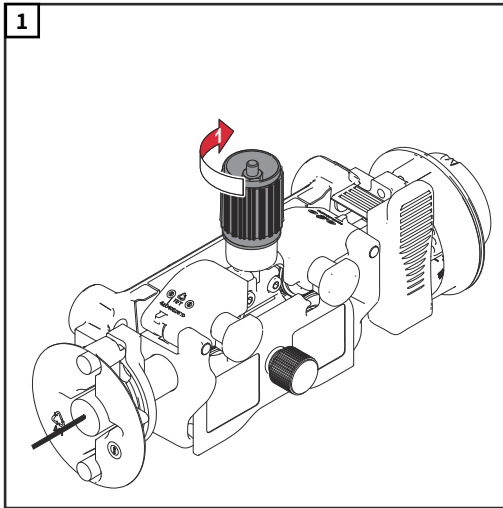
接触圧力の設定

⚠ 注意!

接触圧力が高過ぎる危険性。

物的損害が発生したり溶接特性が低下する可能性があります。

- ▶ ワイヤ電極が変形されないだけでなく、確実にかつ適切にワイヤ送給されるように、接触圧力を設定してください。



U 溝付きローラーの接触圧力準値：

スチール：4～5

CrNi: 4～5

管状カバー付き電極。2～3

ブレーキを調整する

一般事項

注記!

ブレーキがオーバーランすると、物的損害が発生する可能性があります。

- ▶ トーチトリガ/ワイヤインチングボタンを放すと、溶接ワイヤー巻きは繰り出しを停止します。
- ▶ 繰り出しが続行される場合は、ブレーキを再調整します。

ブレーキの調整

⚠ 注意!

溶接電流と不慮のアーク点火による危険。

重篤な怪我や物的損害につながる可能性があります。

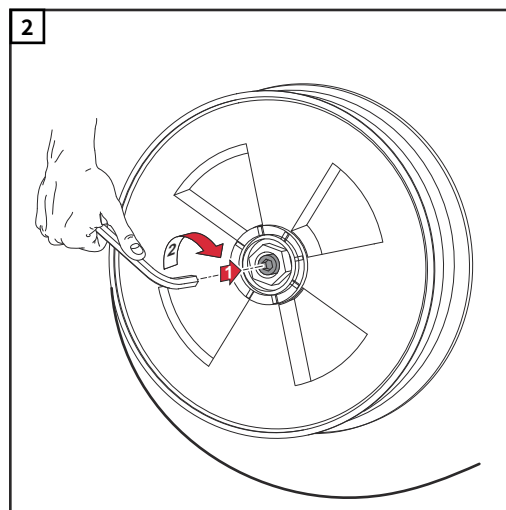
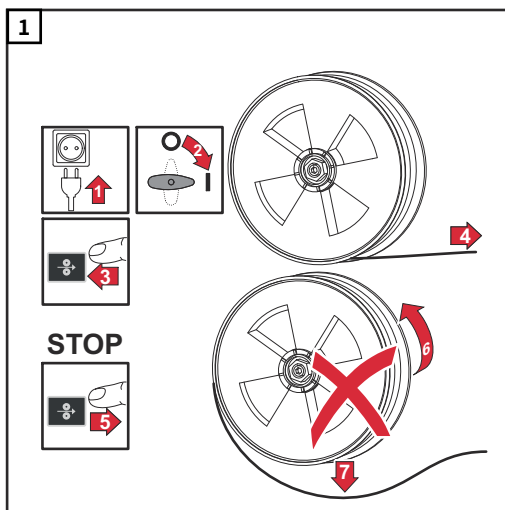
- ▶ 作業を開始する前に、溶接システムと加工対象物間のグラウンドアース接続を切断します。

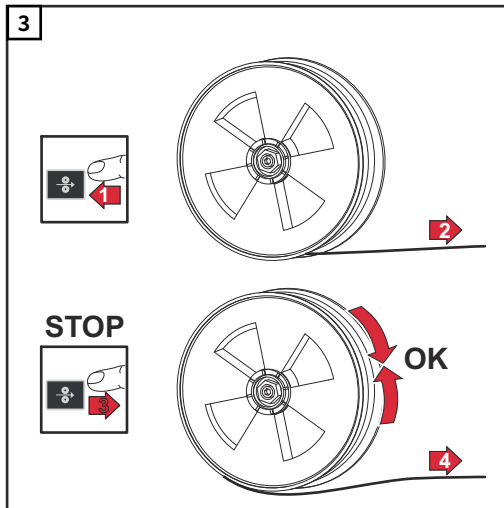
⚠ 注意!

ワイヤ電極が出る時は危険です。

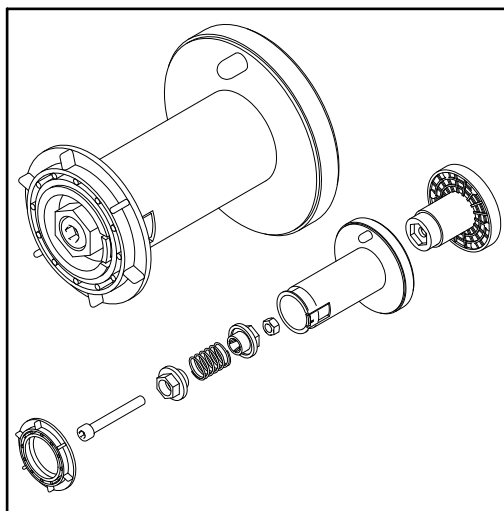
重篤な怪我や物的損害につながる可能性があります。

- ▶ 溶接トーチは末端を顔と体から離して持ってください。
- ▶ 適切な保護ゴーグルを着用してください。
- ▶ 溶接トーチを人に向けないでください。
- ▶ ワイヤ電極が導電性の部品または接地された部品（ハウジングなど）に、接触しないことを確認してください。





ブレーキの設計



⚠ 警告!

不適切な設置による危険。
重傷を負ったり、物的損害を負う可能性があります。

- ▶ ブレーキを取り外さないでください。
- ▶ ブレーキの整備およびサービスは、トレーニングを受けた有資格者のみが実行する必要があります。

ブレーキは一式としてのみ入手できます。
このブレーキ図は、情報提供のみを目的にしています。

始動

安全上の注意

警告!

誤操作、不適切な作業を行うと危険です。

人身傷害または製品に深刻なダメージが発生する可能性があります。

- ▶ 本書に記載されているすべての操作と機能は、技術トレーニングを受けた有資格者のみが実行してください。
 - ▶ この文書をすべて読み、理解してください。
 - ▶ この装置とすべてのシステム 部品のすべての安全規則とユーザー文書を読み、理解してください。
-

必要条件

ワイヤ送給装置の試運転を行う際には、以下の要件を満たす必要があります。

- ワイヤ送給装置が連結ホースを使用して溶接電源に接続されている
 - 溶接トーチがワイヤ送給装置に接続している
 - 駆動ローラがワイヤ送給装置に挿入されている
 - バスケット型スプールアダプタがワイヤ送給装置（WF 15i n.S.を除く）に挿入されている溶接ワイヤー巻き/バスケット型スプール
 - ワイヤ電極をインチングしている
 - 駆動ローラ接触圧力が設定されている
 - プレーキセット（WF 15i n.S.を除く）
 - すべての蓋が閉じられ、すべてのサイドパネルが所定の場所にあり、すべての保護装置が正常で適切な場所に配置されている
-

一般事項

ワイヤ送給装置は、トーチトリガ（手動アプリケーションの場合）を押すか、溶接試運転信号（自動アプリケーションの場合）の手段を利用することにより作動開始します。

トラブルシューティング、整備、および 廃棄

トラブルシューティング

安全

警告!

誤操作、不適切な作業を行うと危険です。

人身傷害または製品に深刻なダメージが発生する可能性があります。

- ▶ 本書に記載されているすべての操作と機能は、技術トレーニングを受けた有資格者のみが実行してください。
- ▶ この文書をすべて読み、理解してください。
- ▶ この装置とすべてのシステム 部品のすべての安全規則とユーザー文書を読み、理解してください。

警告!

感電の危険があります。

人身傷害または製品に深刻なダメージが発生する可能性があります。

- ▶ 作業を始める前に、関係するすべての装置とコンポーネントの電源を切り、それらをグリッドから切り離してください。
- ▶ 関係するすべての装置とコンポーネントのスイッチが再度オンにならないように固定してください。
- ▶ 装置を開いたら、適切な計測装置を使用して電荷を帯びた部品（コンデンサーなど）が放電されていることを確認します。

警告!

高温のシステム部品および/または装置の危険性。

これは重度のやけどを負う可能性があります。

- ▶ 作業開始前に、すべての高温のシステム部品および/または装置（例えば、冷却液、水冷システム部品、ワイヤー送給装置の駆動モーターなど）を+25°C/+77°F 以下に冷却します。
- ▶ 冷却が不可能な場合には、適切な保護具（耐熱グローブ、安全ゴーグルなど）を着用してください。

トラブルシューティング

装置のシリアル番号と設定をメモし、エラーの詳細な説明とともに当社のアフターサービスチームにお問い合わせください。

- 以下に記載されていないエラーが発生した場合
- 一覧されているトラブルシューティング措置が不成功であった場合

溶接電源が機能していません

主電源がオンですが、インジケータが点灯していません

- 原因： 主電源ケーブルが破損しています。電源プラグが差し込まれていません
対策： 主電源ケーブルをチェックします。電源プラグが差し込まれていることを確認してください
- 原因： 主電源ソケットまたは電源プラグに故障があります
対策： 不具合のある部品を交換してください
- 原因： 主電源ヒューズ
対策： 主電源ヒューズを交換してください
- 原因： SpeedNet 接続ソケットもしくは、外部センサの 24 V 電源での短絡
対策： 部品に接続されているプラグを抜きます

トーチトリガを押しても、何も起こりません

溶接電源の主電源スイッチがオンになっており、インジケータが点灯している

- 原因： 外部制御プラグ付き溶接トーチの場合のみ：制御プラグが、差し込まれていない
対策： 制御プラグを、差し込みます
- 原因： 溶接トーチ、または溶接トーチ制御ケーブルが故障している
対策： 溶接トーチを交換します

溶接電流が流せません。

溶接電源のスイッチがオンになっており、インジケータが点灯しています。

- 原因： 接地（アース）接続が、正しくない。
対策： 接地（アース）接続の極性が、正しいことを確認します。
- 原因： 溶接トーチの溶接電源ケーブルが、破損している。
対策： 溶接トーチを交換します。

保護ガスシールドが、流れていません

他の機能はすべて OK

- 原因： ガスシリンダが空
対策： ガスシリンダを変更します
- 原因： ガス圧力調整器が、故障している
対策： ガス圧力調整器を交換します
- 原因： ガスホースが取り付けられていないか、損傷している
対策： ガスホースを取り付けるか、交換します
- 原因： 溶接トーチに欠陥がある
対策： 溶接トーチを交換します
- 原因： ガス電磁弁が、故障している
対策： アフターサービスにお問い合わせください

不規則なワイヤ送給速度

原因： 制動力の設定が高すぎる。

対策： ブレーキを緩めます。

原因： 接触チップの穴が狭すぎる。

対策： 適した接触チップを使用します。

原因： 溶接トーチのインナー・ライナが故障している。

対策： インナー・ライナにねじれ、汚れなどがいないか確認し、必要に応じて交換します。

原因： 使用されているワイヤ電極に駆動ローラが適していない。

対策： 適切な駆動ローラを使用します。

原因： 駆動ローラでの接触圧力が正しくない。

対策： 接触圧力を最適化します。

ワイヤ送給装置の問題

長いホースパックを使用するとき

原因： ホースパックの正しくない配置

対策： ホースパックをできるだけ真っ直ぐになるように配置します。

溶接トーチが非常に高温になります

原因： 溶接トーチのサイズが不十分です

対策： 使用率と負荷制限を遵守してください

原因： 水冷式システムの場合のみ：冷却液の流量が低すぎる

対策： 冷却液レベル、冷却液流量、冷却液の汚れなどを確認します。詳細については、冷却ユニットの操作手順を参照してください

溶接特性不良

原因： 正しくない、溶接パラメータ

対策： 設定を確認します。

原因： 接地（アース）接続が不良。

対策： 加工対象物との良好な接触を確保します。

原因： 保護ガスシールドが不十分、もしくは、流れていない。

対策： 圧力調整器、ガスホース、ガス電磁弁、トーチガス接続などを確認します。

原因： 溶接トーチに漏れがある。

対策： 溶接トーチを交換します。

原因： 接触チップを間違えているか、老朽化している。

対策： 接触チップを交換します。

原因： ワイヤ合金または、ワイヤ径が正しくない。

対策： 挿入されたワイヤ電極を確認します。

原因： ワイヤ合金またはワイヤ径が正しくない。

対策： 母材の溶接性を確認します。

原因： シールドガスが、このワイヤ合金に適していない。

対策： 正しいシールド・ガスを使用します。

点検、整備および廃棄

概要

通常の使用条件では、本装置には最少の整備と点検が必要なだけです。ただし、長年にわたって溶接システムを使用可能な状態に確実に維持するためには、いくつかの重要な点を順守することが必須です。

安全

警告!

誤操作、不適切な作業を行うと危険です。

人身傷害または製品に深刻なダメージが発生する可能性があります。

- ▶ 本書に記載されているすべての操作と機能は、技術トレーニングを受けた有資格者のみが実行してください。
- ▶ この文書をすべて読み、理解してください。
- ▶ この装置とすべてのシステム 部品のすべての安全規則とユーザー文書を読み、理解してください。

警告!

感電の危険があります。

人身傷害または製品に深刻なダメージが発生する可能性があります。

- ▶ 作業を始める前に、関係するすべての装置とコンポーネントの電源を切り、それらをグリッドから切り離してください。
- ▶ 関係するすべての装置とコンポーネントのスイッチが再度オンにならないように固定してください。
- ▶ 装置を開いたら、適切な計測装置を使用して電荷を帯びた部品（コンデンサーなど）が放電されていることを確認します。

警告!

高温のシステム部品および/または装置の危険性。

これは重度のやけどを負う可能性があります。

- ▶ 作業開始前に、すべての高温のシステム部品および/または装置（例えば、冷却液、水冷システム部品、ワイヤー送給装置の駆動モーターなど）を+25°C/+77°F以下に冷却します。
- ▶ 冷却が不可能な場合には、適切な保護具（耐熱グローブ、安全ゴーグルなど）を着用してください。

毎回の起動時

- ホースパックとアース 接続すべてに損傷がないか確認します。損傷部品は交換します。
- 駆動ローラとインナーライナに損傷の兆候がないか確認します。損傷部品は交換します。
- 駆動ローラの接触圧力を確認し、必要に応じて調整します。

6 か月ごと

注意!

近距離での圧縮空気の危険性。

電子部品が破損することがあります。

- ▶ エアノズルを電子部品に近づけ過ぎないでください。

- 蓋を開き、装置のサイドパネルを取り外し、装置の内部に乾いた弱めの圧縮空気を吹きかけてごみを飛ばします。清掃後、システムを元の状態に戻します。

廃棄

電気および電子機器の廃棄物は個別に収集し、環境に配慮した方法で欧州指令および国家法に従ってリサイクルする必要があります。使用済みの機器はディストリビュータまたは地域で承認された回収および廃棄システムを通して返却する必要があります。使用済みの装置の適切な廃棄により、資源の持続可能なリサイクルが促進されます。これを遵守しないと、健康や環境に影響を与える可能性があります。

梱包材

分別回収してください。地方自治体の法規制を確認してください。箱を小さくしてください。

技術データ

技術データ

WF 15i

電源電圧	24 V DC / 60 V DC		
公称電流	0.5 A / 1 A		
10 分/40 °C (104 °F) での溶接電流	40 % D.C.*	60 % D.C.*	100 % D.C.*
	650 A	600 A	500 A
最大保護ガス圧力	7 bar 101.53 psi		
冷却液	Fronius 純正		
最大冷却液圧力	5 bar 72.53 psi		
ワイヤ供給速度	0.5 ~ 15 m/分 19.68 ~ 590.55 ipm		
ワイヤドライブ	4 ローロードライブ		
ワイヤ径	0.8 ~ 2.4 mm 03 ~ 09 インチ		
溶接ワイヤー巻き径	最大 300 mm 最大 11.81 インチ		
溶接ワイヤー巻きの重量	最大 19 kg 最大 41.89 ポンド		
保護等級	IP 23		
適合性マーク	S / CE		
寸法：長さ x 幅 x 高さ	658 x 282 x 362 mm 25.91 x 11.10 x 14.25 インチ		
重量	13 kg 28.66 ポンド		
*) D.C. = デューティー・サイクル (使用率)			

WF 15i n.S.

電源電圧	24 V DC / 60 V DC		
公称電流	0.5 A / 1 A		
10 分/40 °C (104 °F) での溶接電流	40 % D.C.*	60 % D.C.*	100 % D.C.*
	650 A	600 A	500 A
最大保護ガス圧力	7 bar 101.53 psi		
冷却液	Fronius 純正		
最大冷却液圧力	5 bar 72.53 psi		
ワイヤ供給速度	0.5 ~ 15 m/分 19.68 ~ 590.55 ipm		
ワイヤドライブ	4 ローロードライブ		

ワイヤ径	0.8 ~ 2.4 mm 03 ~ 09 インチ
保護等級	IP 20
適合性マーク	S / CE
寸法：長さ x 幅 x 高さ	280 x 260 x 275 mm 11.02 x 10.24 x 10.83 インチ
重量	6 kg 13.23 ポンド
*) D.C. = デューティー・サイクル (使用率)	

WF 25i

電源電圧	24 V DC / 60 V DC		
公称電流	0.5 A / 1.2 A		
10 分/40 °C (104 °F) での溶接電流	40 % D.C.*	60 % D.C.*	100 % D.C.*
	500 A	450 A	360 A
最大保護ガス圧力	7 bar 101.53 psi		
冷却液	Fronius 純正		
最大冷却液圧力	5 bar 72.53 psi		
ワイヤ供給速度	1 ~ 25 m/分 39.37 ~ 984.25 ipm		
ワイヤドライブ	4 ローロードライブ		
ワイヤ径	0.8 ~ 1.6 mm 03 ~ 06 インチ		
溶接ワイヤー巻き径	最大 300 mm 最大 11.81 インチ		
溶接ワイヤー巻きの重量	最大 19 kg 最大 41.89 ポンド		
保護等級	IP 23		
適合性マーク	S / CE / CSA		
寸法：長さ x 幅 x 高さ	658 x 282 x 362 mm 25.91 x 11.10 x 14.25 インチ		
重量	12.9 kg 28.44 ポンド		
*) D.C. = デューティー・サイクル (使用率)			

WF 30i

電源電圧	24 V DC / 60 V DC		
公称電流	0.5 A / 1.4 A		
10 分/40 °C (104 °F) での溶接電流	40 % D.C.*	60 % D.C.*	100 % D.C.*

	650 A	600 A	500 A
最大保護ガス圧力	7 bar 101.53 psi		
冷却液	Fronius 純正		
最大冷却液圧力	5 bar 72.53 psi		
ワイヤ供給速度	1 ~ 30 m/分 39.37 ~ 1181.10 ipm		
ワイヤドライブ	4 ローロードライブ		
ワイヤ径	0.8 ~ 1.6 mm 03 ~ 06 インチ		
溶接ワイヤー巻き径	最大 300 mm 最大 11.81 インチ		
溶接ワイヤー巻きの重量	最大 19 kg 最大 41.89 ポンド		
保護等級	IP 23		
適合性マーク	S / CE		
寸法：長さ x 幅 x 高さ	658 x 282 x 362 mm 25.91 x 11.10 x 14.25 インチ		
重量	13 kg 28.66 ポンド		

*) D.C. = デューティー・サイクル (使用率)

HP 70i

10 分 / 40 °C (104 °F) における溶接電流	40%使用率* / 400 A 60%使用率* / 365 A 100%使用率* / 320 A
--------------------------------	--

* D.C. = 使用率

HP 95i

10 分 / 40 °C (104 °F) における溶接電流	40%使用率* / 500 A 60%使用率* / 450 A 100%使用率* / 360 A
--------------------------------	--

* D.C. = 使用率

HP 120i

10 分 / 40 °C (104 °F) における溶接電流	40%使用率* / 600 A 60%使用率* / 530 A 100%使用率* / 430 A
--------------------------------	--

* D.C. = 使用率

HP 70i、HP PC ケーブル HD 70

10 分 / 40 °C (104 °F) における溶接電流

60%使用率* / 600 A
100%使用率* / 500 A

* D.C. = 使用率



Fronius International GmbH

Froniusstraße 1
4643 Pettenbach
Austria
contact@fronius.com
www.fronius.com

At www.fronius.com/contact you will find the contact details
of all Fronius subsidiaries and Sales & Service Partners.