

Operating Instructions

Selectiva 4.0

2 - 3 kW



HR | Upute za upotrebu



42,0426,0357,HR

015-13062024

Sadržaj

Sigurnosni propisi.....	5
Općenito.....	5
Objašnjenje sigurnosnih napomena.....	5
Uvjeti okoline.....	6
Mrežni priključak.....	6
Opasnosti od mrežne struje i struje punjenja.....	6
Opasnosti od kiselina, plinova i para.....	6
Opće napomene o rukovanju baterijama.....	7
Vlastita zaštita i zaštita drugih osoba.....	7
Sigurnosne mjere tijekom normalnog rada.....	7
Kategorizacija uređaja prema elektromagnetskoj kompatibilnosti.....	8
EMC mjere.....	8
Sigurnost podataka.....	8
Održavanje.....	8
Servisiranje i popravljanje.....	8
Obaveze vlasnika.....	8
Sigurnosno-tehnička provjera.....	8
Oznake na uređaju.....	9
Odlaganje otpada.....	9
Autorska prava.....	9
KATEGORIJE SNAGE.....	10
Općenito.....	10
2 kW.....	10
3 kW.....	10
Opće informacije.....	11
Koncept uređaja.....	11
Namjenska upotreba.....	11
Opseg isporuke.....	12
Mrežni priključak.....	12
Kabel za punjenje.....	13
Ispravno postavljanje mrežnih kabela / kabela za punjenje.....	13
Upozorenja na uređaju.....	14
Upozorenja u unutrašnjosti uređaja.....	15
Odabir lokacije i montaža na zid.....	16
Odredbe za postavljanje.....	16
Zidni i podni držač.....	17
Upravljački elementi i priključci.....	20
Upravljački elementi i priključci.....	20
Priključivanje opcionalnog utikača 2 kW.....	22
Priključivanje opcionalnog utikača 3 kW.....	23
Upravljačka ploča.....	24
Punjenje baterije.....	26
Prvo puštanje u pogon.....	26
Pokretanje postupka punjenja.....	28
Prekid postupka punjenja.....	29
Završetak punjenja.....	30
Zaslon.....	32
Pregled načina prikaza.....	32
Standardni način rada.....	33
Standardni način rada.....	33
Statistički način rada.....	34
Statistički način rada.....	34
Način rada s prikazom povijesti.....	35
Način rada s prikazom povijesti.....	35
Konfiguracijski način rada.....	37
Pregled mogućnosti postavljanja u konfiguracijskom načinu rada.....	37
Pristup konfiguracijskom načinu rada.....	37
Izlazak iz konfiguracijskog načina rada.....	39
USB način rada u konfiguracijskom načinu rada.....	40
USB način rada.....	40

Postavke punjenja u konfiguracijskom načinu rada.....	42
Pregled postavki punjenja.....	42
Cirkulacija elektrolita.....	42
Toplinski kontrolirano punjenje.....	43
Izjednačavajuće punjenje.....	44
Odgoda.....	45
Kalendar.....	45
Posebna punjenja.....	47
Posebna funkcija povremenog punjenja.....	48
Spoj DC.....	49
Dodatne funkcije u konfiguracijskom načinu rada.....	50
Pregled dodatnih funkcija.....	50
TagID.....	50
Nadzor temperature kontakata.....	50
Cirkulacija elektrolita.....	51
Gateway Link.....	51
Cool Bat Guide Easy.....	51
Optionsbox.....	51
Statusni izlazi.....	51
Postavka plavog prikaza „Plavi LED“.....	52
Vanjsko pokretanje/zaustavljanje.....	52
Prikaz ponovnog punjenja.....	53
Daljinski zaslon.....	53
Opće postavke u konfiguracijskom načinu rada.....	54
Pregled općih postavki.....	54
Jedinice mjere.....	54
Postavke kabela za punjenje.....	54
Ograničenje izmjenične struje.....	55
Kôd.....	55
USB vremenski interval.....	55
Resetirati postavke.....	56
Vraćanje postavki.....	56
Pregled dostupnih opcija.....	57
Sigurnost.....	57
Cirkulacija elektrolita od 3 kW.....	57
Vanjsko pokretanje/zaustavljanje.....	59
Toplinski kontrolirano punjenje.....	59
Zidni i podni držač.....	59
LED traka.....	59
Filtar za zrak.....	59
Komplet „Mobil“.....	59
Nadzor temperature kontakata.....	60
Kutija s opcijama.....	60
Cool Bat Guide Easy.....	60
Pristupnik.....	60
Gateway Link.....	60
TagID.....	61
TagID Link.....	61
Montažna pločica.....	62
Statusne poruke.....	63
Statusne poruke.....	63
Tehnički podaci.....	68
Selectiva 2 kW.....	68
Selectiva 3 kW.....	69

Sigurnosni propisi

Općenito

Uređaj je izrađen pomoću najnovije tehnologije i u skladu s priznatim sigurnosno-tehničkim propisima. Međutim, nepravilna upotreba ili zloupotreba može ugroziti

- život i zdravlje korisnika ili trećih osoba,
- uređaj i ostalu imovinu korisnika,
- učinkovit rad s uređajem.

Sve osobe koje sudjeluju u stavljanju u pogon, upotrebi, održavanju i servisiranju uređaja moraju

- imati odgovarajuće kvalifikacije,
- temeljito pročitati ove upute za upotrebu te ih se strogo pridržavati.

Upute za upotrebu moraju se stalno čuvati na lokaciji upotrebe uređaja. Osim uputa za upotrebu, obavezno je pridržavati se općih i lokalnih propisa o sprečavanju nesreća i zaštiti okoliša.

Sve napomene o sigurnosti i opasnostima na uređaju

- držite u čitljivom stanju,
- nemojte oštetiti,
- nemojte ukloniti,
- nemojte prekriti, zalijepiti ili prebojiti.

Položaje napomena o sigurnosti i opasnostima na uređaju možete pronaći u poglavlju „Opće informacije” u sklopu uputa za upotrebu uređaja.

Smetnje koje mogu utjecati na sigurnost moraju se ukloniti prije uključivanja uređaja.

Riječ je o vašoj sigurnosti!

Objašnjenje sigurnosnih napomena



OPASNOST!

Označava neposrednu opasnost.

- ▶ Ako se ona ne izbjegne, posljedice mogu biti smrtonosne ili vrlo teške ozljede.



UPOZORENJE!

Označava moguću opasnu situaciju.

- ▶ Ako se ona ne izbjegne, posljedice mogu biti smrtonosni i najteži oblici ozljeda.



OPREZ!

Označava moguću štetnu situaciju.

- ▶ Ako se ona ne izbjegne, posljedice mogu biti male ili manje ozljede, kao i materijalna šteta.

NAPOMENA!

Označava mogućnost manjkavih rezultata rada i štete na opremi.

Uvjeti okoline	<p>Upotreba ili skladištenje uređaja izvan navedenog raspona smatraju se nepropisnim. Proizvođač ne snosi odgovornost za tako nastale štete.</p> <hr/> <p>Podrobnije informacije o dopuštenim uvjetima okoline možete pronaći u poglavlju „Tehnički podaci“.</p>
Mrežni priključak	<p>Uređaji velike snage mogu zbog svoje potrošnje struje smanjiti energetska kvaliteta mreže.</p> <hr/> <p>To može utjecati na vrste uređaja na sljedeće načine:</p> <ul style="list-style-type: none"> - ograničenja priključka, zahtjevi koji se odnose na maksimalnu dopuštenu mrežnu impedenciju *) ili - zahtjevi koji se odnose na minimalnu dopuštenu snagu kratkog spoja *) <p>.</p> <p>*) na svakom priključenju na javnu mrežu pogledajte Tehničke podatke</p> <hr/> <p>U tom slučaju rukovatelj ili korisnik uređaja mora osigurati da je priključenje uređaja dopušteno, eventualno u konzultaciji s operatorom distribucijskog sustava.</p> <p>VAŽNO! Potrebno je sigurno uzemljiti mrežni priključak!</p>
Opasnosti od mrežne struje i struje punjenja	<p>Pri radu s punjačima akumulatora izlažete se brojnim opasnostima, kao što su npr.:</p> <ul style="list-style-type: none"> - opasnost od mrežne struje i struje punjenja, - štetna elektromagnetska polja koja mogu ugroziti život osoba sa srčanim stimulatorom. <hr/> <p>Strujni udar može biti smrtonosan. Svaki strujni udar u osnovi je opasan za život. Kako biste izbjegli strujni udar tijekom rada:</p> <ul style="list-style-type: none"> - nikada ne dirajte dijelove unutar i izvan uređaja koji su pod naponom, - nikada ne dirajte polove baterija, - nemojte kratko spojiti kabel ili stezaljke za punjenje. <hr/> <p>Svi kabeli i žice moraju biti pričvršćeni, neoštećeni, izolirani i prikladnih dimenzija. Labavi spojevi, spaljeni, oštećeni kabeli i žice i kabeli ili žice premalih dimenzija moraju se odmah popraviti u ovlaštenom servisu.</p>
Opasnosti od kiseline, plinova i para	<p>Baterije sadrže kiseline koje su štetne za oči i kožu. Prilikom punjenja baterija nastaju plinovi i pare koji mogu naštetiti zdravlju, a u određenim uvjetima su i visokoeksplozivni.</p> <hr/> <p>Punjač akumulatora upotrebljavajte isključivo u dobro prozračenim prostorijama kako bi se spriječilo nakupljanje plinova. Baterijske se prostorije ne smatraju eksplozivnima ako se prirodnom ili tehničkom ventilacijom održava koncentracija vodika manja od 4 %.</p> <hr/> <p>Pri punjenju održavajte minimalan razmak od 0,5 m (19,69 in) između baterije i punjača akumulatora. Moguće izvore zapaljenja, kao što su vatra i otvoren izvor svjetlosti, držite podalje od baterije.</p>

Priključke na bateriju (npr. stezaljke za punjenje) nikada nemojte uklanjati tijekom punjenja.

Nikada nemojte udisati nastale plinove i pare – osigurajte odgovarajuću ventilaciju.

Kako biste izbjegli kratke spojeve, ne postavljajte na bateriju alate ili električki vodljive metale.

Akumulatorska kiselina nikada ne smije dospjeti u oči, na kožu ili odjeću. Nosite zaštitne naočale i odgovarajuću zaštitnu odjeću. Ako dođe do prskanja kiseline, odmah je temeljito isperite čistom vodom te po potrebi potražite liječničku pomoć.

Opće napomene o rukovanju baterijama

- Zaštitite baterije od prljavštine i mehaničkih oštećenja.
 - Napunjene baterije skladištite u hladnim prostorijama. Pri otprilike +2 °C (35,6 °F) dolazi do blagog samopražnjenja.
 - U skladu s podacima proizvođača akumulatora ili tijekom tjednog vizualnog pregleda utvrdite je li baterija napunjena kiselinom (elektrolit) do oznake maksimalne količine.
 - Ne puštajte uređaj u rad ili ga odmah zaustavite i bateriju predajte na pregled u ovlaštenu servis u sljedećim slučajevima:
 - neujednačena razina kiseline ili velika potrošnja vode u pojedinim ćelijama uzrokovana mogućim kvarom,
 - nedopušteno zagrijavanje baterije iznad 55 °C (131 °F).
-

Vlastita zaštita i zaštita drugih osoba

- Osobe, prije svega djeca, moraju se tijekom rada uređaja držati dalje od radnog područja. Ako se osobe ipak nalaze u blizini,
- obavijestite ih o svim opasnostima (kiseline i plinovi koji su štetni za zdravlje, opasnost od mrežne struje i struje punjenja...),
 - stavite im na raspolaganje zaštitna sredstva.

Prije napuštanja radnog područja pobrinite se da ni u vašoj odsutnosti ne može doći do ozljede osoba ili materijalne štete.

Sigurnosne mjere tijekom normalnog rada

Uređaje sa zaštitnim vodičem upotrebljavajte samo na mreži sa zaštitnim vodičem i utičnicom s kontaktom za zaštitni vodič. Ako je uređaj priključen na mrežu bez zaštitnog vodiča ili utičnicu bez kontakta za zaštitni vodič, to se smatra grubim nemarom. Proizvođač ne snosi odgovornost za tako nastale štete.

Uređaj upotrebljavajte isključivo u skladu sa stupnjem zaštite navedenim na nazivnoj pločici.

Nikada ne puštajte uređaj u pogon kada je oštećen.

Električar mora redovito provjeravati funkcionalnost zaštitnog vodiča na mrežnim kabelima i kabelima uređaja.

Sigurnosni uređaji i komponente koji nisu potpuno funkcionalni i nisu u prihvatljivom stanju moraju se popraviti u ovlaštenom servisu prije uključivanja uređaja.

Zaštitne naprave ne smiju se zaobilaziti niti stavljati izvan pogona.

Nakon ugradnje potrebna je slobodno dostupna mrežna utičnica.

Kategorizacija uređaja prema elektromagnetskoj kompatibilnosti	<p>Uređaji emisijskog razreda A:</p> <ul style="list-style-type: none"> - predviđeni su samo za upotrebu u industrijskim zonama, - u drugim područjima mogu prouzročiti smetnje povezane s vodičima i zračenjem. <hr/> <p>Uređaji emisijskog razreda B:</p> <ul style="list-style-type: none"> - ispunjavaju emisijske zahtjeve za stambene i industrijske zone. To vrijedi i za stambene zone u kojima se energetska opskrba odvija putem javne niskonaponske mreže. <hr/> <p>EMC kategorizacija uređaja prema nazivnoj pločici ili tehničkim podacima.</p>
EMC mjere	<p>U posebnim slučajevima, unatoč pridržavanju standardizirane emisijske granice, mogu nastupiti smetnje za predviđeno područje primjene (npr. ako se na mjestu upotrebe nalaze osjetljivi uređaji ili ako je mjesto upotrebe u blizini radijskih ili televizijskih prijamnika).</p> <p>U tom slučaju korisnik je obavezan poduzeti mjere za uklanjanje smetnji.</p>
Sigurnost podataka	<p>Korisnik je u pogledu sigurnosti podataka odgovoran za:</p> <ul style="list-style-type: none"> - izradu sigurnosne kopije svih promjena u odnosu na tvorničke postavke, - pohranu i čuvanje osobnih postavki.
Održavanje	<p>Prije svakog stavljanja u pogon provjerite jesu li mrežna utičnica i mrežni kabel te kabeli za punjenje i stezaljke za punjenje oštećeni.</p> <p>Ako je kućište uređaja prljavo, obrišite ga mekom tkaninom te ga očistite isključivo sredstvom koje ne sadrži razrjeđivač.</p>
Servisiranje i popravljnje	<p>Popravci i servisiranje smiju se izvoditi isključivo u ovlaštenom servisu. Upotrebljavajte samo originalne rezervne i potrošne dijelove (vrijedi i za standardizirane dijelove). Za dijelove trećih strana ne može se jamčiti da su osmišljeni i izrađeni u skladu sa zahtjevima i sigurnosnim propisima.</p> <hr/> <p>Izmjene, ugradnje ili nadogradnje dopuštene su samo uz odobrenje proizvođača.</p>
Obaveze vlasnika	<p>Vlasnik se obvezuje da će dopustiti da na uređaju rade samo osobe koje su</p> <ul style="list-style-type: none"> - upoznate s temeljnim propisima o sigurnosti na radu i sprečavanju nesreća i upućene u rukovanje uređajem, - pročitale i razumjele upute za upotrebu, osobito poglavlje „Sigurnosni propisi” te to svojim potpisom potvrdile, - obučene u skladu sa zahtjevima za rezultate rada. <hr/> <p>Savjestan rad osoblja u pogledu sigurnosti potrebno je provjeravati u redovitim razmacima.</p>
Sigurnosno-tehnička provjera	<p>Proizvođač preporučuje da se najmanje svakih 12 mjeseci provede sigurnosno-tehnička provjera.</p>

Sigurnosno-tehničku provjeru smije obavljati samo ovlašteni električar

- nakon izmjena,
- nakon ugradnje ili dogradnje,
- nakon popravaka i održavanja,
- najmanje svakih 12 mjeseci.

Prilikom sigurnosno-tehničke provjere potrebno je pridržavati se odgovarajućih međunarodnih i nacionalnih normi i smjernica.

Više informacija o sigurnosno-tehničkoj provjeri možete dobiti u servisnoj službi. Ondje možete dobiti i potrebnu dokumentaciju.

Oznake na uređaju

Uređaji s oznakom CE ispunjavaju osnovne zahtjeve u skladu s odgovarajućim smjernicama.

Uređaji s kontrolnim znakom EAC ispunjavaju zahtjeve relevantnih normi za Rusiju, Bjelorusiju, Kazahstan, Armeniju i Kirgistan.

Odlaganje otpada

Otpadna električna i elektronička oprema mora se odvojeno prikupljati u skladu s direktivom EU-a i nacionalnim zakonodavstvom i reciklirati na ekološki prihvatljiv način. Rabljeni se uređaji vraćaju dobavljaču ili predaju lokalnom ovlaštenom sustavu prikupljanja i zbrinjavanja. Ispravno zbrinjavanje otpadnog uređaja potiče održivo recikliranje materijalnih resursa. Ignoriranje može imati posljedice za zdravlje/okoliš.

Ambalažni materijali

Odvojeno prikupljanje. Provjerite propise vaše zajednice. Smanjite volumen kartonskih kutija.

Autorska prava

Proizvođač zadržava autorska prava za ove upute za upotrebu.

Tekst i ilustracije odgovaraju tehničkom stanju u vrijeme tiskanja. Zadržavamo pravo na izmjene. Sadržaj ovih uputa za upotrebu ne predstavlja temelj ni za kakve zahtjeve kupca. Bit ćemo vam zahvalni na prijedlozima za poboljšanja i napomene o pogreškama u uputama za upotrebu.

KATEGORIJE SNAGE

Općenito Navedeni iznos kW za kategorije snage odnosi se na izvedbu kućišta te nije izravno povezan sa stvarnom snagom uređaja.

2 kW Selectiva
2040 / 2050 / 2060 / 2070
4020 / 4035

3 kW Selectiva
2080 / 2100 / 2120
4045 / 4060

Opće informacije

Koncept uređaja Punjač akumulatora u području jednofazne struje za baterije od 24 V i 48 V karakterizira inteligentna tehnologija punjenja. Tehnologija Active Inverter Technology s Ri-postupkom punjenja prilagođava se potrebama baterije i puni samo onoliko struje u bateriju koliko je doista potrebno.

Tehnologija je ugrađena u robusno kućište prema industrijskom standardu. Kompaktan dizajn ispunjava sve zahtjeve sigurnosnih standarda, smanjuje zahtjeve prostora i štiti komponente omogućavajući im dugi vijek trajanja.

Uređaj je opremljen grafičkim zaslonom, integriranim zapisivačem podataka, novim sučeljima i dodatnim mogućnostima, čime je savršeno opremljen za budućnost.

Namjenska upotreba Punjač akumulatora služi za punjenje baterija koje su navedene u nastavku. Svaki drugi oblik upotrebe smatra se nepropisnim. Proizvođač ne snosi odgovornost za tako nastale štete. Namjenska upotreba obuhvaća i

- pridržavanje svih napomena iz uputa za upotrebu,
- redovitu provjeru mrežnih kabela i kabela za punjenje.

UPOZORENJE!

Opasnost od punjenja suhih baterija (primarnih ćelija) i jednokratnih baterija.

Posljedica istjecanja baterije mogu biti teške ozljede i materijalna šteta.

► Punite samo vrste baterija koje su navedene u nastavku.

UPOZORENJE!

Opasnost od punjenja neprikladnih baterija.

Posljedica mogu biti teške ozljede i materijalna šteta zbog istjecanja plinova, zapaljenja ili eksplozije.

► Na punjač akumulatora smiju se priključiti samo baterije koje mu odgovaraju svojom vrstom, naponom i kapacitetom te koje odgovaraju postavkama punjača akumulatora.

Punjač akumulatora predviđen je za punjenje olovno-kiselinskih baterija, NiCd baterija i litij-ionskih baterija.

- Pb-WET baterije (PzS, GiS, ...):
odzračne olovno-kiselinske baterije s tekućim elektrolitom.
- Pb-GEL baterije (PzV, GiV, ...):
ventilom regulirane zatvorene olovno-kiselinske baterije (VRLA) s utvrđenim elektrolitom (gel ili flis).
- NiCd baterije:
odzračne ili zatvorene NiCd baterije s tekućim elektrolitom.
- Pb-CSM-WET baterije (bakreni ekspanzirani metal):
odzračne olovno-kiselinske CSM baterije s tekućim elektrolitom.
- Olovo-kristal baterije:
olovo-kristal baterije vrste EVFJ / CNFJ.
- PzQ baterije:
za primjene u teškim uvjetima rada.

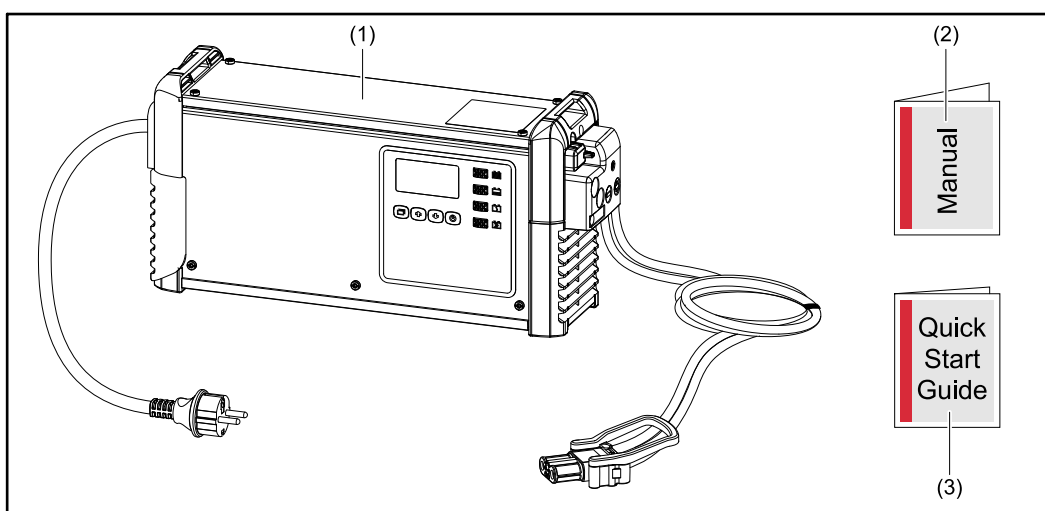
Prilikom punjenja litij-ionskih baterija smiju se koristiti samo certificirane, svojstvene baterije.

Za punjenje litij-ionskih baterija mora se koristiti karakteristična krivulja kupca koja je posebno dizajnirana za bateriju. Standardni način punjenja litij-ionskih baterija nije unaprijed instaliran u punjaču akumulatora.

- Litij-ionske baterije:
LFP, LTO, NMC, NCA, NCO, LMO, LCO.

Besprijekoran rad uređaja ovisi o ispravnom rukovanju. Uređaj se prilikom rukovanja ni u kojem slučaju ne smije vući za kabel.

Opseg isporuke



- (1) Punjač akumulatora
- (2) Upute za upotrebu
- (3) Quick Start Guide

Mrežni priključak

UPOZORENJE!

Opasnost od električne struje.

Posljedica mogu biti teške ozljede ili smrt.

- ▶ Prije početka rada isključite sve uključene uređaje i komponente i odvojite ih od strujne mreže.
- ▶ Osigurajte navedene uređaje i komponente od ponovnog uključivanja.

UPOZORENJE!

Opasnost uslijed nepravilnog rukovanja i neispravno izvedenih radova.

Posljedica mogu biti teške ozljede i materijalna šteta.

- ▶ Sve radove i funkcije opisane u ovom dokumentu smije obavljati samo educirano stručno osoblje.
- ▶ S razumijevanjem pročitajte ovaj dokument.
- ▶ S razumijevanjem pročitajte ove upute za upotrebu komponenti sustava, a posebno sigurnosne propise.



UPOZORENJE!

Opasnost zbog neispravnog ili nedovoljnog napajanja.

Posljedica mogu biti teške ozljede i materijalna šteta.

- ▶ U pogledu mrežne opskrbe strujom moraju biti zadovoljeni uvjeti iz poglavlja „Tehnički podaci“.

Kabel za punjenje



UPOZORENJE!

Opasnost od iskrenja zbog nepropisnog odvajanja utikača punjača.

Posljedica mogu biti teške ozljede i materijalna šteta. Pritom se mogu pojaviti iskre koje bi mogle zapaliti plinove punjenja koji nastaju tijekom postupka punjenja, a kao rezultat toga može nastati požar ili eksplozija

- ▶ Završite postupak punjenja preko punjača akumulatora i kabele za punjenje nakon hlađenja namotajte ili ako postoji, stavite na držač kabela.

Ispravno postavljanje mrežnih kabela / kabela za punjenje



UPOZORENJE!

Opasnost od kabela za punjenje koji se nalaze na podu.

Posljedica mogu biti teške ozljede i materijalna šteta. Osoblje može zapeti za izvučene, labave kabele.

- ▶ Kabel za punjenje postavite tako da nitko ne može zapeti za kabel ili se spotaknuti.

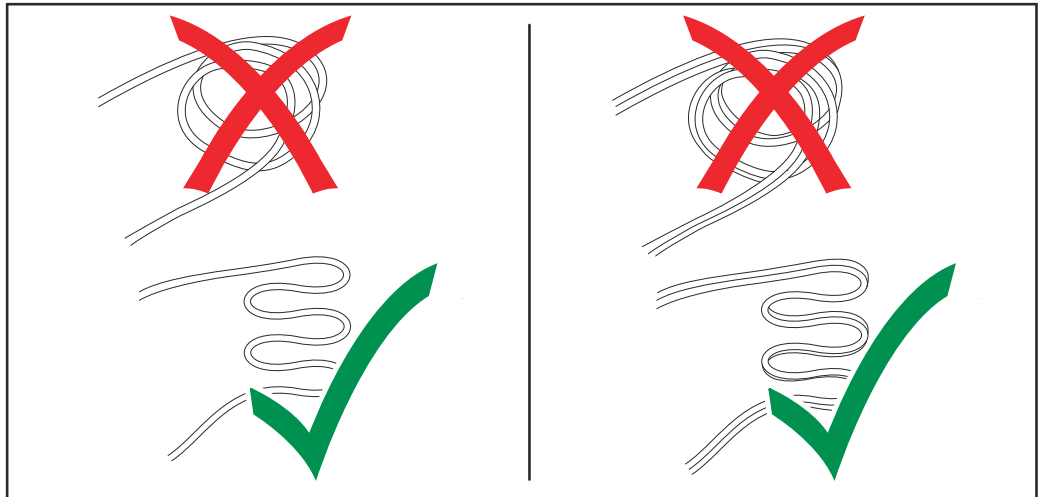


OPREZ!

Opasnost od pregrijavanja zbog pogrešno postavljenih mrežnih kabela / kabela za punjenje.

Opasnost od oštećenja mrežnih kabela / kabela za punjenje.

- ▶ Mrežne kabele / kabele za punjenje smije mijenjati samo ovlašteni električar.
- ▶ Mrežne kabele / kabele za punjenje postavite bez uvijanja.
- ▶ Nemojte pokrivati mrežne kabele / kabele za punjenje.
- ▶ Kabele za punjenje dulji od 5 m (16 ft. 4,85 in) Položite pojedinačno cijelom duljinom (bez grupiranja).
- ▶ Kabele za punjenje dulji od 5 m (16 ft. 4,85 in) Moguće je postizanje povišene temperature površine cijelom duljinom (oprez, vruće površine).
- ▶ U sljedećim slučajevima pripazite na to da temperatura površine kabela za punjenje ne prelazi 80 ° C (176 ° F):
 - Temperatura okoline iznosi 30 ° C (86 ° F) ili više
 - Poprečni presjek kabela za punjenje iznosi 95 mm² ili više
 - Duljina kabela za punjenje iznosi 5 m (16 ft. 4,85 in.) ili više



Upozorenja na uređaju

Na punjaču akumulatora nalaze se sigurnosni simboli. Sigurnosni simboli ne smiju se ukloniti niti prebojiti.

WARNING - WARNING - ATTENTION
ADVERTENCIA - AVVISO

Ladevorgang immer stoppen bevor das Ladekabel abgezogen wird!
 Explosive Gase, Flammen und Funken vermeiden.
 Während des Ladens für ausreichend Frischluft-Zufuhr sorgen!

Always stop charging before you disconnect the charging cable!
 Explosive gases. Prevent flames and sparks.
 Provide adequate ventilation during charge!

Toujours arrêter la charge avant de déconnecter le câble de charge!
 Gaz explosifs. Éviter les flammes et les étincelles.
 Prévoir une ventilation adaptée pendant la charge!

¡Detener siempre la carga antes de desconectar el cable de carga!
 Gases explosivos. Evitar llamas y chispas.
 ¡Mantener una ventilación adecuada durante la carga!

Interrompere sempre la carica prima di scollegare il cavo di carica!
 Gas esplosivi. Evitare fiamme libere e scintille.
 Predisporre una ventilazione adeguata durante la carica!

42_0409_0419

		xxxxxxx
www.fronius.com		Selectiva x.0 xxxx xkW
CE		Part No.: 4,010,xxx
		Ser. No.: xxxxxxxx
	U _{AC} nom.	1~ NPE 230V 50/60Hz
	I _{AC} max.	xxA
OVC II	P _{AC} max.	xxxxW
	U _{DC} nom.	xxV
	I _{DC} max.	xxA
IP21	Protective class I	
Fronius International GmbH Froniusstraße 1 4643 Pettenbach Austria		



Iskorišteni uređaji ne smiju se odlagati s kućanskim otpadom, već u skladu sa sigurnosnim propisima.



Moguće izvore zapaljenja, kao što su vatra, iskre i otvoren izvor svjetlosti, držite podalje od baterije.



Opasnost od eksplozije! Punjenjem u bateriji nastaje elektrolitički plin.



Akumulatorska je kiselina korozivna i ne smije dospjeti u oči, na kožu ili odjeću.



Osigurajte dovoljnu ventilaciju tijekom punjenja.



Primijenite funkcije tek nakon što u potpunosti pročitate upute za upotrebu.

Upozorenja u unutrašnjosti uređaja



UPOZORENJE!

Opasnost od električnog udara.

Posljedica mogu biti teške ozljede ili smrt.

- ▶ Kućište smije otvoriti samo servisni tehničar kojeg je educirao proizvođač.
- ▶ Prije rada s otvorenim kućištem uređaj se mora odvojiti od mreže. Odgovarajućim mjernim uređajem potrebno je provjeriti jesu li sastavni dijelovi koji se pune električki (npr. kondenzatori) potpuno ispražnjeni.
- ▶ S pomoću jasno čitljivog i razumljivog znaka upozorenja osigurajte da uređaj do završetka svih radova ostane isključen iz mreže.

Unutar uređaja:

2 kW

XXXX

U_{DC} nom. xxV
Part No.: 4,010,xxx
Ser. No.: xxxxxxxx

1

2

1 Display
2 Battery CR2032

WARNING Hazardous Voltage

Kondensator Entladezeit < 2 min.
Capacitor discharge time < 2 min.
Décharge de condensateur < 2 min.
Condensador tiempo de descarga < 2 min.
Condensatore tempo di scaricamento < 2 min.

3 kW

XXXX

U_{DC} nom. xxV
Part No.: 4,010,xxx
Ser. No.: xxxxxxxx

1

2

1 Display
2 Battery CR2032

WARNING Hazardous Voltage

Kondensator Entladezeit < 2 min.
Capacitor discharge time < 2 min.
Décharge de condensateur < 2 min.
Condensador tiempo de descarga < 2 min.
Condensatore tempo di scaricamento < 2 min.

Odabir lokacije i montaža na zid

Odredbe za postavljanje

UPOZORENJE!

Opasnost od prevrtanja ili pada uređaja.

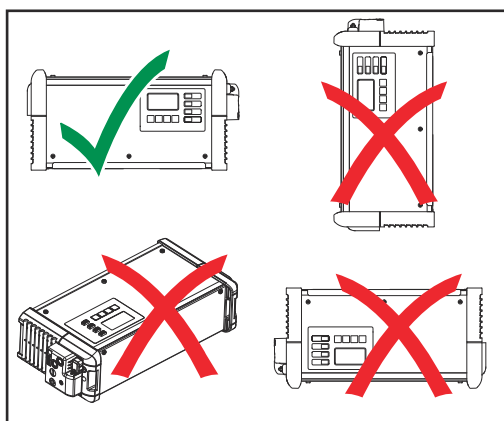
Posljedica mogu biti teške ozljede i materijalna šteta.

- ▶ Sve je komponente sustava potrebno postaviti tako da su stabilne.
- ▶ Ako se upotrebljava podni ili zidni nosač, stalno provjeravajte čvrstoću svih pričvrstnih elemenata.

Uređaj je ispitan prema stupnju IP zaštite IP21, što podrazumijeva sljedeće:

- zaštitu od prodiranja krutih stranih tijela promjera većeg od 12,5 mm (0,49 in)
- zaštitu od kapljica vode koje padaju okomito na uređaj.

U skladu sa stupnjem IP zaštite IP21 uređaj se može postaviti i upotrebljavati u suhim, zatvorenim prostorijama. Potrebno je izbjegavati vlagu.



Dopuštena je upotreba uređaja u vodoravnom položaju.

Rashladni zrak

Uređaj se mora postaviti tako da rashladni zrak može neometano prolaziti kroz za to predviđene otvore na kućištu. Razmak od otvora za ulaz i izlaz zraka uvijek mora iznositi najmanje 20 cm (7,87 in). Okolni zrak mora biti bez

- prevelike količine prašine
- električki vodljivih čestica (čadā ili metalne strugotine)
- izvora topline
- para akumulatorske kiseline.

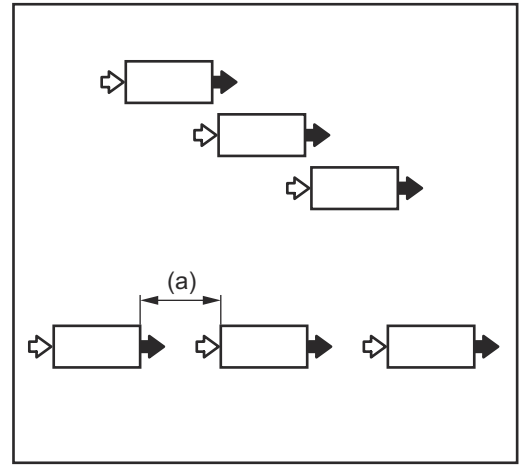
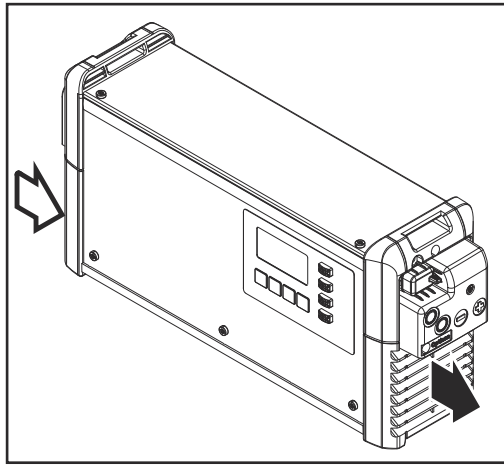
Rashladni se zrak uvlači i izbacuje kao što je strelicama prikazano na slikama u nastavku.

OPREZ!

Opasnost od djelomično ili potpuno prekrivenih otvora za ulaz i izlaz zraka.

Posljedica može biti materijalna šteta.

- ▶ Ako se postavlja više uređaja jedan iza drugoga, to se mora učiniti s pomakom.



Ako su uređaji poredani jedan iza drugoga bez pomaka, razmak između uređaja mora biti sljedeći:

a) minimalan razmak 20 cm (7,87 in).

Zidni i podni držač

UPOZORENJE!

Opasnost zbog neispravno izvedenih radova i pada uređaja.

Posljedica mogu biti teške ozljede i materijalna šteta.

- ▶ Ovu montažu smiju izvoditi samo osposobljene stručne osobe.

Ovisno o podlozi, mogu biti potrebni različiti vijci i tiple. Vijci i tiple stoga nisu uključeni u opseg isporuke. Instalater je odgovoran za točan odabir odgovarajućih vijaka i tipli.

UPOZORENJE!

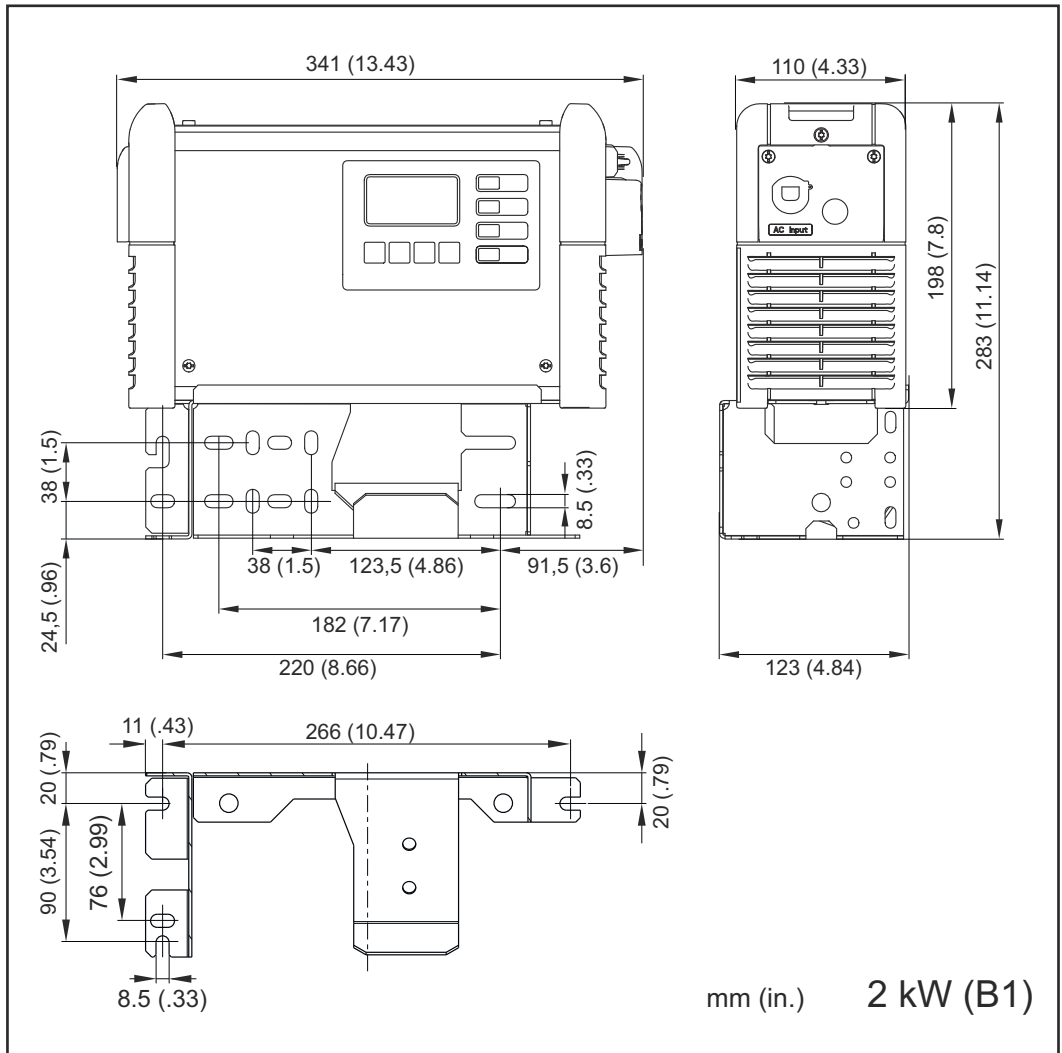
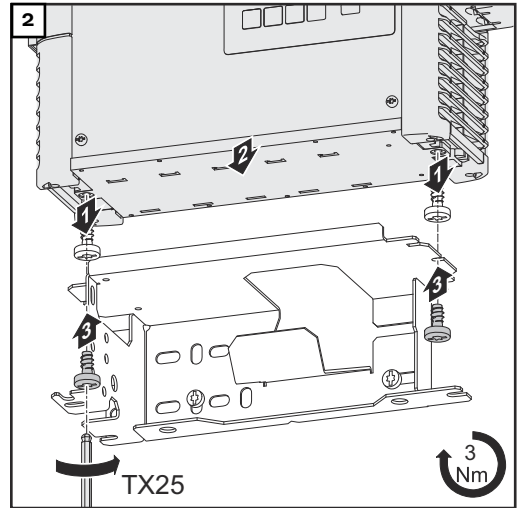
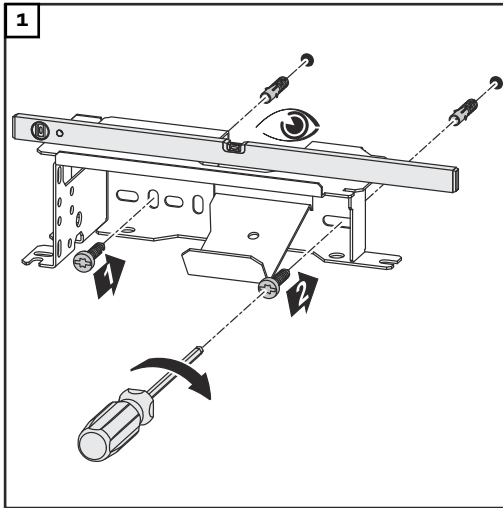
Opasnost od prevrtanja ili pada predmeta.

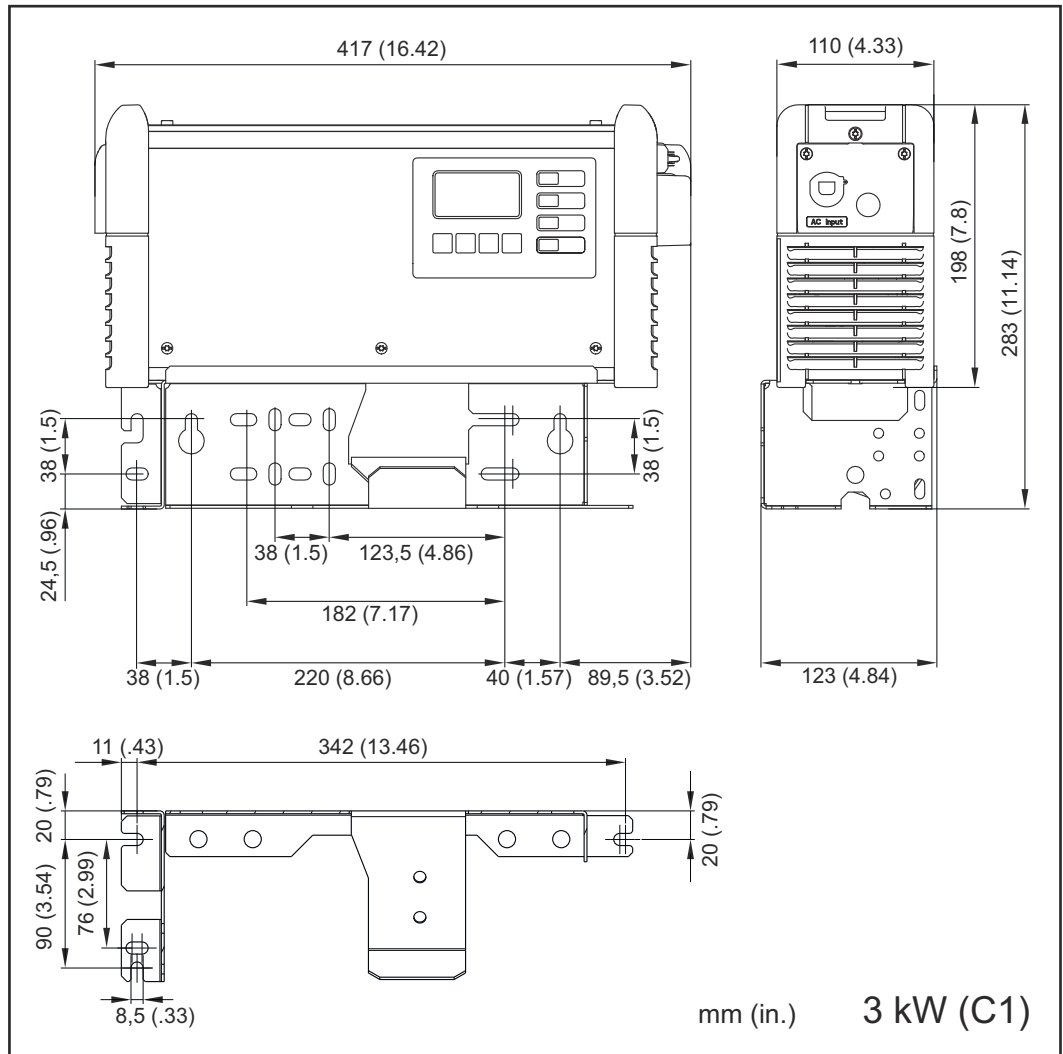
Posljedica mogu biti teške ozljede i materijalna šteta.

- ▶ Upotrebljavajte ovaj zidni nosač samo s punjačima akumulatora koje je predvidio proizvođač.
- ▶ Uređaj se montira u vodoravnom položaju.
- ▶ Pri montaži na zid mora biti osigurana dovoljna nosivost zida.

Masa zidnog nosača:

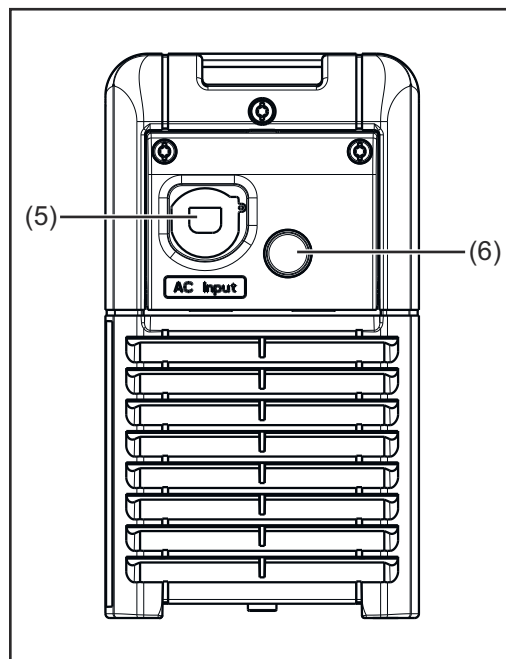
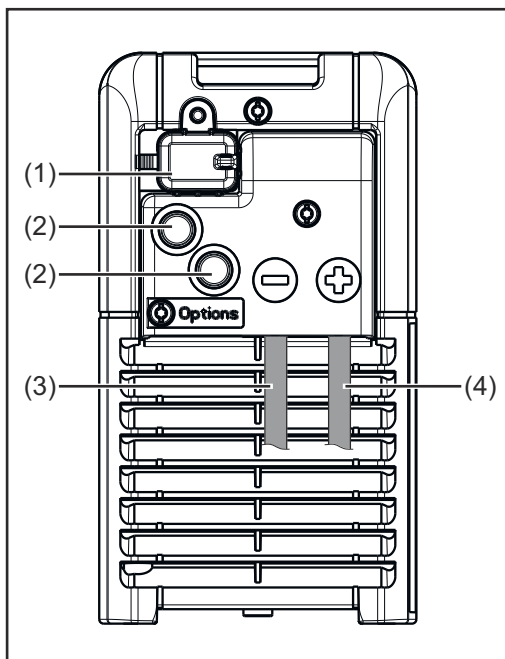
2 kW (B1)	1,10 kg (2,43 lb)
3 kW (C1)	1,35 kg (2,98 lb)



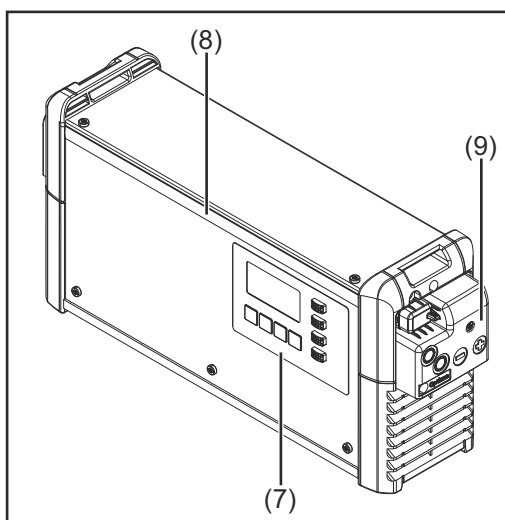


Upravljački elementi i priključci

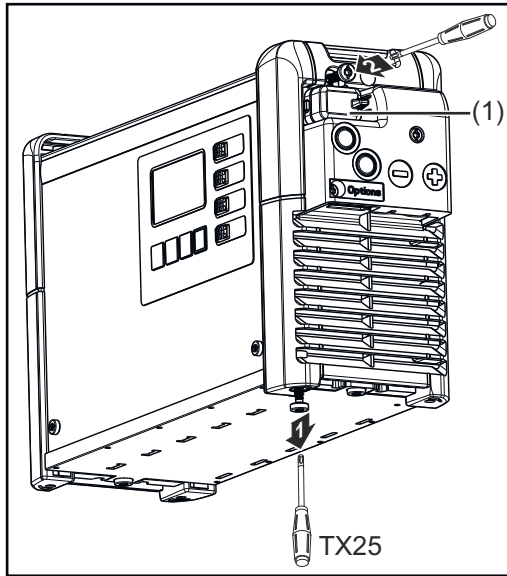
Upravljački elementi i priključci



Br.	Funkcija
(1)	USB priključak USB priključak podržava ažuriranje uređaja i bilježenje parametara punjenja tijekom punjenja s pomoću USB memorije.
(2)	Pozicija za opcije
(3)	Priključak za (-) pol kabela za punjenje
(4)	Priključak za (+) pol kabela za punjenje
(5)	Mrežni kabel
(6)	Položaj za opciju cirkulacije elektrolita










Br.	Funkcija
(7)	Upravljačka ploča
(8)	Opcija LED traka svijetli u odgovarajućim bojama ovisno o statusu punjenja, u skladu s opisanim prikazima u odjeljku „Upravljačka ploča”
(9)	Poklopac za opcionalni utikač i kabele za punjenje Opcionalni utikač i kabele za punjenje dostupni su samo nakon uklanjanja poklopca (9). Slijedite upozorenja koja se nalaze u poglavlju „Opcije”, odjeljku „Sigurnost”.

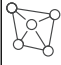
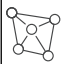
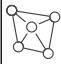







Poklopac (1) za USB priključak može se pričvrstiti s pomoću vijka.

**Priključivanje
opcionalnog uti-
kača 2 kW**

Pin	Plug Code	Plug 14p	Plug Code	Pin
13	S 1		Dete	14
11	S 2		C2 G	12
9	C1 G		13V O	10
7	C1 L		C2 L	8
5	C1 H		C2 H	6
3				4
1	- St		+ St	2

**14 pol. opcionalni utikač u kućištu
uređaja**

Pin	Plug Code	Function
13	S 1	
11	S 2	
9	C1 G	CAN 1GND wire brown 
		- Remote Control wire 4 - Option Box wire brown* - CBG Easy GND*
7	C1 L	CAN 1Low wire yellow 
		- Option Box wire yellow* - Remote Control wire 3 - CBG Easy Detect*
5	C1 H	CAN 1High wire green 
		- Remote Control wire 2 - Option Box wire green*
3		
1	- St	- Temperature Controlled Charing* - Extern Start / Stop

Pin	Plug Code	Function
14	Dete	Detect wire white 
12	C2 G	CAN 2GND wire brown 
		- Temp monitoring of contacts wire brown
10	13 V O	13 V Power Supply
		wire white 
		- Remote Control wire 1 - Option Box wire white* - CBG Easy VCC* - Temp monitoring of contacts wire white
8	C2 L	CAN 2Low wire yellow 
		- Temp monitoring of contacts wire yellow
6	C2 H	CAN 2High wire green 
		- Temp monitoring of contacts wire green
4		
2	+ St	- Temperature Controlled Charing* - Extern Start / Stop



Gateway Link*






TagID Link*






* not available for Selectiva UL

**Priključivanje
opcionalnog uti-
kača 3 kW**

Pin	Plug Code	Plug 14p	Plug Code	Pin
13	S 1	● ●	Dete	14
11	S 2	● ●	C2 G	12
9	C1 G	● ●	13V O	10
7	C1 L	● ●	C2 L	8
5	C1 H	● ●	C2 H	6
3		● ●		4
1	- St	● ●	+ St	2

**14 pol. opcionalni utikač u kućištu
uređaja**

Pin	Plug Code	Function
13	S 1	Status 1
11	S 2	Status 2
9	C1 G	CAN 1GND wire brown 
		- Remote Control wire 4 - Option Box wire brown* ^o - CBG Easy GND* ^o
7	C1 L	CAN 1Low wire yellow 
		- Remote Control wire 3 - Option Box wire yellow* ^o - CBG Easy Detect* ^o
5	C1 H	CAN 1High wire green 
		- Remote Control wire 2 - Option Box wire green* ^o
3		
1	- St	- Temperature Controlled Charging* ^o - Extern Start / Stop ^o

Pin	Plug Code	Function
14	Dete	Detect wire white 
12	C2 G	CAN 2GND wire brown 
		- Temp monitoring of contacts wire brown
10	13 V O	wire white 
		- Remote Control wire 1 - Option Box wire white* ^o - CBG Easy VCC* ^o - Status - Air Puls* ^o - Temp monitoring of contacts wire white ^o
8	C2 L	CAN 2Low wire yellow 
		- Air Puls* ^o - Temp monitoring of contacts wire yellow ^o
6	C2 H	CAN 2High wire green 
		- Temp monitoring of contacts wire green ^o
4		
2	+ St	- Temperature Controlled Charging* ^o - Extern Start / Stop ^o



Gateway Link*

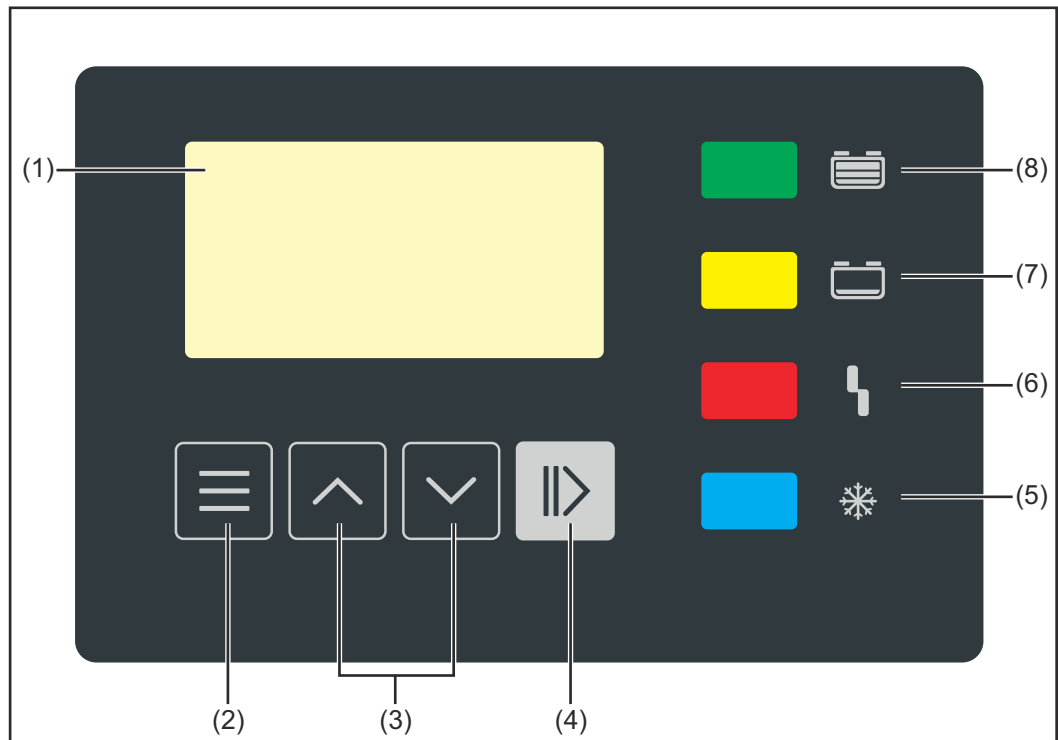
* not available for Selectiva UL



TagID Link*^o / Battery Link*

^o not available for SelectION

Upravljačka ploča



Br.	Funkcija
-----	----------

(1)	Zaslon
-----	---------------

(2)	Tipka „Izbornik“
-----	-------------------------

Odabir željenih izbornika.
Povratak u nadređeni izbornik.

(3)	Tipke „Up/Down“ (Gore/Dolje)
-----	-------------------------------------

Odabir željene stavke izbornika.
Postavljanje željene vrijednosti.

(4)	Tipka „Pause/Start“ (Pauziraj/Pokreni)
-----	---

Prekid i nastavak postupka punjenja.
Potvrda stavke izbornika ili postavke.

(5)	Prikaz „Baterija ohlađena“ (plavo)
-----	---

Signalizira da je baterija ohlađena i spremna za rad.

Svijetli stalno: Nakon kraja punjenja postignuto je postavljeno vrijeme hlađenja ili, opcionalno, temperatura baterije.

Trepne svake sekunde: Dodatno je aktiviran prikaz ponovnog punjenja vodom. Više informacija o tome možete pronaći u poglavlju „Prikaz“, odjeljak [Pregled dodatnih funkcija](#).

(6)	Prikaz „Greška“ (crveno)
-----	---------------------------------

Svijetli stalno: uređaj prikazuje poruku o grešci. Aktualni položaj ne dopušta propisno punjenje. Dok crveni prikaz svijetli, baterija se ne može puniti (punjenje prekinuto). Na zaslonu se pojavljuje odgovarajuća statusna poruka.

Kratko treperi svake 3 s: uređaj prikazuje upozorenje. Parametri punjenja su nepovoljni, ali se punjenje ipak nastavlja. Na zaslonu se naizmjenično prikazuju odgovarajuća statusna poruka i status punjenja.

(7) Prikaz „Punjenje” (žuto)

Svijetli: tijekom punjenja.

Treperi: kada je punjenje prekinuto.

(8) Prikaz „Baterija je napunjena” (zeleno)

Svijetli stalno: punjenje završeno.

Trepne svake sekunde: punjenje završeno. Dodatno je aktiviran prikaz ponovnog punjenja vodom. Više informacija o tome možete pronaći u poglavlju „Prikaz”, odjeljak [Pregled dodatnih funkcija](#).

Punjenje baterije

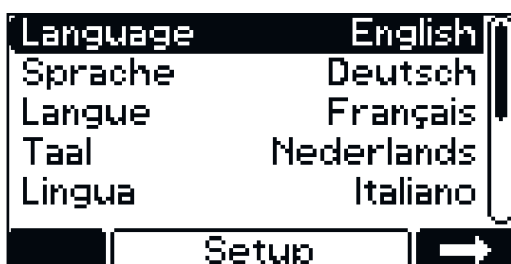
Prvo puštanje u pogon

Kad se punjač akumulatora prvi put spaja na električnu mrežu, uređaj se nalazi u načinu rada za postavljanje.

U tom je načinu rada potrebno podesiti ili potvrditi sljedeće osnovne postavke:

- jezik (engleski, njemački francuski, ...)
- datum, vrijeme i vremensku zonu
- jedinice: metrički / imperijalni
- duljinu kabela za punjenje i poprečni presjek kabela za punjenje
- vrstu baterije, karakterističnu krivulju, broj ćelija i vrijeme punjenja ili kapacitet baterije.

1 Priključite mrežni utikač punjača akumulatora u električnu mrežu.



2 Tipkama „Up/Down“ (Gore/Dolje) odaberite željeni jezik izbornika.

3 Potvrdite tipkom „Pause/Start“ (Pauziraj/Pokreni).

Zadani jezik je engleski.



4 Tipkama „Up/Down“ (Gore/Dolje) odaberite vremensku zonu.

5 Potvrdite tipkom „Pause/Start“ (Pauziraj/Pokreni).

Vremenska zona UTC+1 Central European Time (Srednjoeuropsko vrijeme, Berlin) zadana je vremenska zona.



Potrebno je podesiti sljedeće postavke:

- ljetno računanje vremena uključeno/isključeno
- oblik prikaza vremena
- vrijeme
- datum.

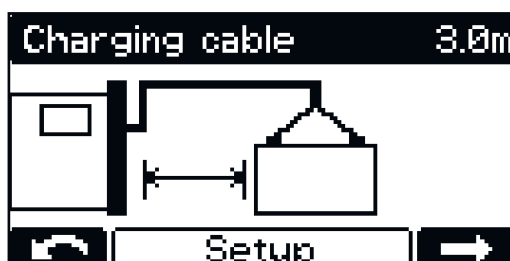
6 Tipkama „Up/Down“ (Gore/Dolje) podesite svaku željenu postavku.

7 Tipkom „Pause/Start“ (Pauziraj/Pokreni) potvrdite svaku željenu postavku.

Uključeno ljetno računanje vremena i 24-satni oblik prikaza vremena zadane su postavke.



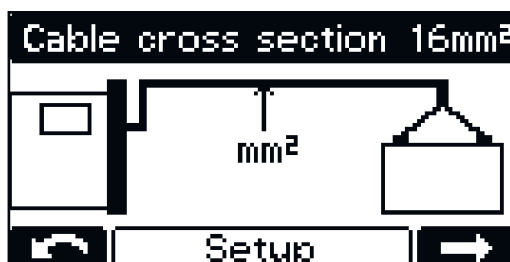
- 8 Tipkama „Up/Down“ (Gore/Dolje) podesite svaku željenu postavku (metrički / imperijalni).
- 9 Potvrdite tipkom „Pause/Start“ (Pauziraj/Pokreni).



- 10 Tipkama „Up/Down“ (Gore/Dolje) podesite odgovarajuću duljinu kabla za punjenje (m / ft).
- 11 Potvrdite tipkom „Pause/Start“ (Pauziraj/Pokreni).

Punjač akumulatora konfiguriran je odgovarajućom duljinom kabla za punjenje u skladu s narudžbom.

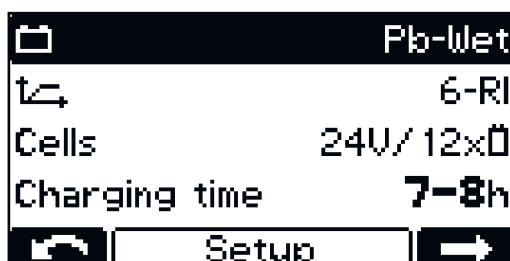
Pogrešno namještena duljina kabla za punjenje može negativno utjecati na postupak punjenja!



- 12 Tipkama „Up/Down“ (Gore/Dolje) namjestite odgovarajući poprečni presjek kabla za punjenje (mm² / AWG).
- 13 Potvrdite tipkom „Pause/Start“ (Pauziraj/Pokreni).

Punjač akumulatora konfiguriran je odgovarajućim poprečnim presjekom kabla za punjenje u skladu s narudžbom.

Pogrešno namješten poprečni presjek kabla za punjenje može negativno utjecati na postupak punjenja!



- 14 Ako je prikazana konfiguracija punjenja ispravna, potvrdite tipkom „Pause/Start“ (Pauziraj/Pokreni).

Punjač akumulatora unaprijed je konfiguriran u skladu s narudžbom.

Ako je punjač akumulatora naručen bez dodatne konfiguracije, sljedeće su postavke zadane kao standard:

- vrsta baterije: Pb mokra (za PzS, GiS)
- karakteristična krivulja 6 – RI
- Maksimalan broj ćelija predviđen za punjač akumulatora
- vrijeme punjenja 7 – 8 h.

Ako se konfiguracija ne podudara s upotrijebljenom baterijom, parametar je potrebno odgovarajuće namjestiti.

Više informacija o parametrima punjača akumulatora možete pronaći u poglavlju „Prikaz“, odjeljak [Pregled mogućnosti postavljanja u konfiguracijskom načinu rada](#).

Pokretanje postupka punjenja

⚠ UPOZORENJE!

Postoji opasnost zbog ispuštanja akumulatorske kiseline ili eksplozije pri punjenju neispravnih baterija.

Posljedica mogu biti teške ozljede i materijalna šteta.

- ▶ Prije početka postupka punjenja provjerite je li baterija koja će se puniti ispravna.

⚠ UPOZORENJE!

Postoji opasnost zbog pogrešne vrste baterije i neispravnih postavki punjenja.

Posljedica mogu biti teške ozljede i materijalna šteta.

- ▶ Prije početka punjenja provjerite je li na punjaču akumulatora postavljena ispravna vrsta baterije.
- ▶ Prije punjenja trebaju se namjestiti sljedeće postavke za pojedinačne vrste baterija:
 - krivulja punjenja
 - nazivni napon (broj baterijskih ćelija)
 - kapacitet baterije (Ah) ili vrijeme punjenja (h)

Više informacija o parametrima punjača akumulatora možete pronaći u poglavlju „Prikaz“, odjeljak [Konfiguracijski način rada](#).

⚠ OPREZ!

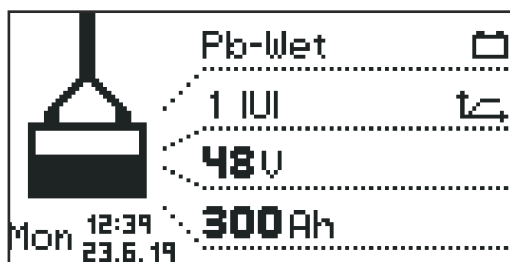
Postoji opasnost od materijalne štete prouzročene znatnim zaprljanjem kontakata utikača punjača.

Zbog tako nastalog povećanog kontaktnog otpora može doći do pregrijavanja i kasnijeg uništenja utikača punjača.

- ▶ Održavajte kontakte utikača punjača čistima te ih po potrebi očistite.

- 1 Priključite mrežni utikač punjača akumulatora u električnu mrežu.

Prikazuje se upit jesu li postavljeni ispravni parametri za bateriju koja se puni.



Nakon toga pojavljuje se prikaz u standardnom načinu rada. Na zaslonu se prikazuju parametri punjača akumulatora:

- vrsta baterije (npr. Pb-WET)
- karakteristična krivulja punjenja (npr. IUI)
- nazivni napon (npr. 48 V)
- kapacitet (npr. 300 Ah)
- dan u tjednu, vrijeme i datum

Parametri punjača akumulatora mogu se individualno postaviti. Više informacija o parametrima punjača akumulatora možete pronaći u poglavlju „Prikaz“, odjeljak [Konfiguracijski način rada](#). Uvjerite se da baterija koju želite puniti odgovara konfiguraciji punjača akumulatora.

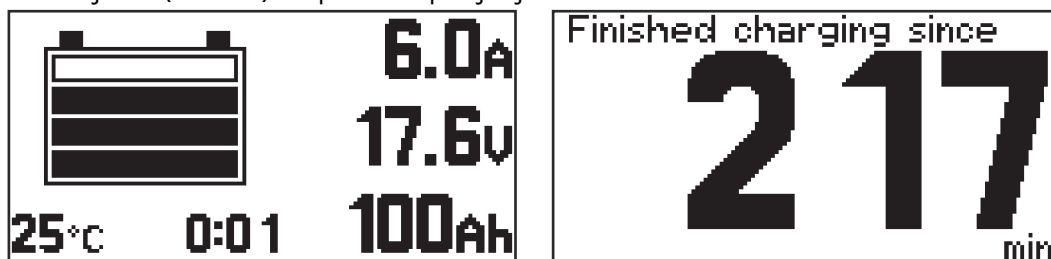
- 2 Priključite utikač punjača.

Punjač akumulatora detektira priključenu bateriju i pokreće punjenje. Ako je aktivirano kašnjenje pokretanja, punjenje započinje nakon isteka postavljenog vreme-

na odgode. Više informacija o tome možete pronaći u poglavlju „Prikaz“, odjeljak **Konfiguracijski način rada**.

Tijekom punjenja na zaslonu se prikazuju sljedeće vrijednosti:

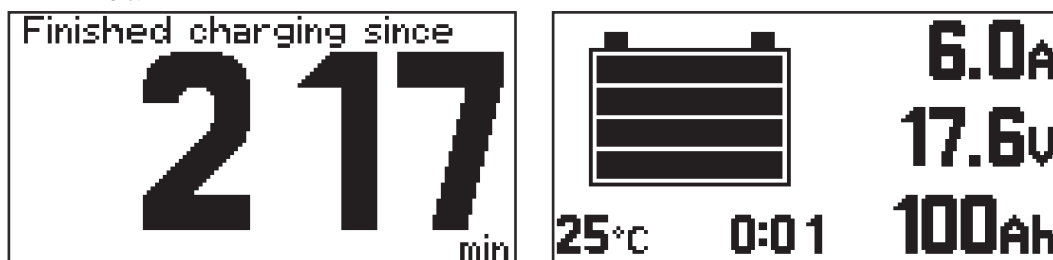
- trenutna struja punjenja (A)
- trenutni napon punjenja (V)
- isporučena električna energija (Ah)
- temperatura baterije u opciji „Toplinski kontrolirano punjenje“
- vrijeme (hh:mm) od početka punjenja.



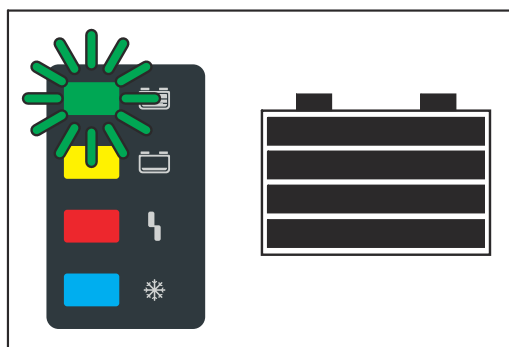
Simbol baterije služi kao prikaz trenutnog stanja napunjenosti. Što je više crtica prikazano, baterija je više napunjena. Čim se baterija potpuno napuni, pojaviti će se brojač minuta (slika desno). On broji minute od kraja punjenja i pomaže procijeniti koja se baterija najviše ohladila u slučajevima kada se upotrebljava više punjača akumulatora.

Ako se umjesto brojača minuta na zaslonu i dalje nalazi standardni prikaz:

- 1 Tipkama „Up/Down“ (Gore/Dolje) prebacite sa standardnog prikaza na brojač minuta.



Ako je baterija potpuno napunjena, prikazuju se sve četiri crtice simbola baterije u crnoj boji. Čim se baterija potpuno napuni, svijetli zeleni prikaz.

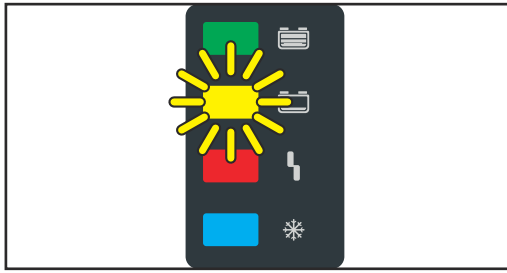


- Baterija je stalno spremna za rad.
- Baterija može ostati priključena na punjač akumulatora koliko god dugo želite.
- Kompenzacijsko punjenje sprječava samopražnjenje baterije.

Prekid postupka punjenja

Punjenje se prekida na sljedeći način:

- 1 Pritisnite tipku „Pause/Start“ (Pauziraj/Pokreni).



Ako je postupak punjenja prekinut:
- prikaz „Punjenje” treperi (žuto).

Punjenje se nastavlja na sljedeći način:

- 2 Ponovno pritisnite tipku „Pause/Start” (Pauziraj/Pokreni).

Dok je god baterija priključena na punjač akumulatora, punjenje se može prekinuti i ponovno pokrenuti tipkom „Pause/Start” (Pauziraj/Pokreni). Prebacivanje prikaza načina rada tipkom „Izbornik”, kako je opisano u poglavlju „Zaslon”, moguće je tek nakon odvajanja baterije od punjača akumulatora.

Završetak punjenja

⚠ UPOZORENJE!

Opasnost od zapaljenja elektrolitičkog plina zbog stvaranja iskri pri odvajanju kabela za punjenje.

Posljedica mogu biti teške ozljede i materijalna šteta.

- ▶ Prije isključenja utikača punjača dovršite punjenje pritiskom na tipku „Pause/Start” (Pauziraj/Pokreni).

⚠ UPOZORENJE!

Opasnost pri odvajanju utičnog spoja tijekom postupka punjenja.

Posljedica mogu biti teške ozljede i materijalna šteta.

- ▶ Nemojte odvajati utični spoj tijekom postupka punjenja.
- ▶ Nemojte dodirivati kontakte pod naponom na utikaču punjača.

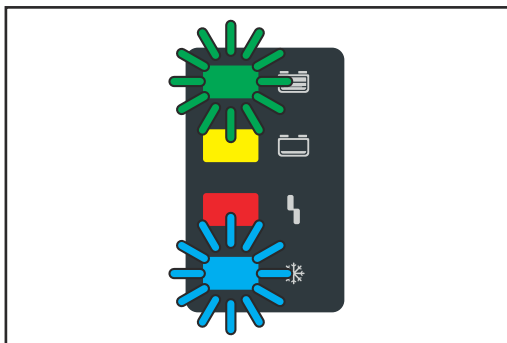
⚠ OPREZ!

Postoji opasnost od oštećenja baterije ako se baterija odvoji od punjača akumulatora dok punjenje još nije u potpunosti dovršeno.

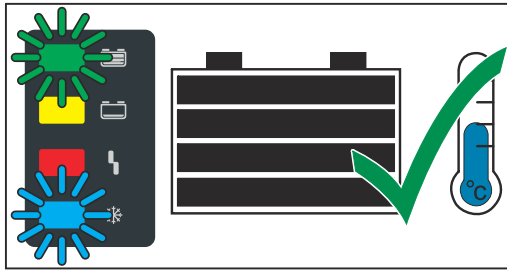
Posljedica može biti oštećenje baterije.

- ▶ Bateriju odvojite od punjača akumulatora tek kad se u potpunosti napuni (svijetli zeleni prikaz „Baterija je napunjena”).

Nakon što se baterija u potpunosti napuni i ohladi, svijetle sljedeći prikazi:



- Prikaz „Baterija je napunjena” (zeleno)
- Prikaz „Baterija ohlađena” (plavo)



Da biste osigurali optimalni vijek trajanja baterije, u skladu s izjavom u nastavku bateriju uklonite s punjača akumulatora tek kada se pored zelenog prikaza upali i plavi prikaz „Baterija ohlađena”. Ako se upotrebljava više punjača akumulatora istodobno, najprije izvadite onu bateriju koja je najduže do kraja napunjena (najhladnija).






Punjenje se završava na sljedeći način:

- 1 Pritisnite tipku „Pause/Start” (Pauziraj/Pokreni).
- 2 Odvojite utikač punjača.

Kod otvorenih kontakata za punjenje, automatsko prepoznavanje praznog hoda osigurava da kontakti za punjenje nisu pod naponom.

Zaslon

Pregled načina prikaza

Br.	Funkcija
	Standardni način rada U standardnom načinu rada na zaslonu se prikazuju parametri punjenja.
	Statistički način rada Prikazuje učestalost radnih stanja uređaja i ukupan broj punjenja, kao i pregled apsolutno i prosječno isporučenih Ah i potrošenih količina energije.
	Način rada s prikazom povijesti Daje informacije o parametrima svih pohranjenih punjenja.
	Konfiguracijski način rada Konfiguracijski način rada omogućava određivanje svih postavki uređaja i punjenja.
	USB način rada USB način rada podržava ažuriranje uređaja, izradu pričuvnih kopija i učitavanje konfiguracija uređaja, kao i zapisivanje parametara punjenja tijekom punjenja s pomoću USB memorije.

Dok je god baterija priključena na punjač akumulatora, punjenje se može prekinuti i ponovno pokrenuti jedino tipkom „Pause/Start” (Pauziraj/Pokreni). Prebacivanje prikaza načina rada tipkom „Izbornik” moguće je samo nakon odvajanja baterije od punjača akumulatora. Detaljan opis načina rada opisan je u sljedećem poglavlju.

Tijekom stanke punjenja dostupan je ograničen sadržaj izbornika.

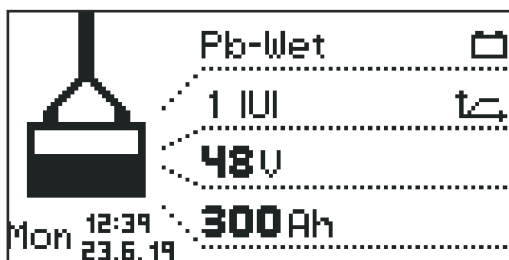
NAPOMENA!

Tijekom stanke punjenja dostupan je ograničen sadržaj izbornika.

Standardni način rada

Standardni način rada

Nakon priključenja mrežnog utikača na električnu mrežu zaslon automatski prelazi u standardni način rada.



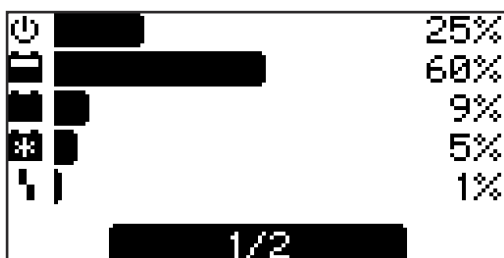
U standardnom se načinu rada na zaslonu prikazuju sljedeći parametri punjača:

- vrsta baterije (npr. Pb-WET)
- karakteristična krivulja punjenja (npr. IUI)
- nazivni napon (npr. 48 V)
- kapacitet (npr. 300 Ah)
- dan u tjednu, datum i vrijeme

Parametri punjača mogu se individualno postaviti. Više informacija o tome možete pronaći u odjeljku „Konfiguracijski način rada“.

Statistički način rada

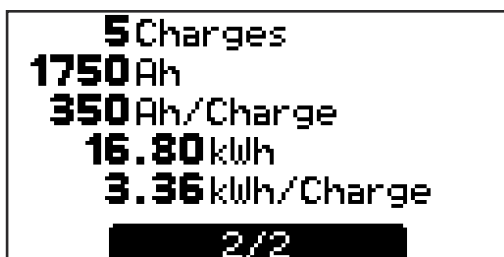
Statistički način rada



U statističkom načinu rada horizontalne crte vizualno predočavaju učestalost sljedećih radnih stanja uređaja:

- prazan hod („Idle“)
- punjenje („Charging“)
- kompenzacijsko punjenje („Floatingcharge“)
- hlađenje („Cooldown“)
- stanje greške („Error“).

1 Tipkama „Up/Down“ (Gore/Dolje) prebacujete sa stranice 1/2 na stranicu 2/2.



Na stranici 2/2 prikazuju se sljedeće vrijednosti:

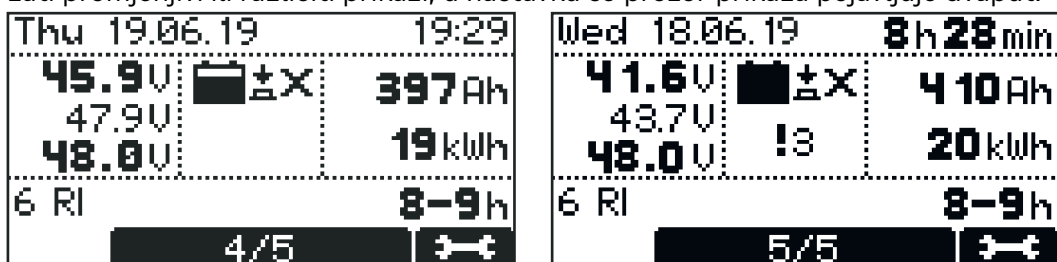
- ukupan broj punjenja („Charges“)
- ukupno isporučeni Ah
- prosječno isporučeni Ah po punjenju („Charge“)
- ukupno potrošena energija (kWh)
- prosječno potrošena energija (kWh) po punjenju („Charge“).

Prikazana vrijednost potrošene energije smatra se indikativnom i pri nazivnoj snazi može odstupati do 5 % od stvarne količine energije. Kod manjih snaga odstupanje može biti veće.

Način rada s prikazom povijesti

Način rada s prikazom povijesti

Daje informacije o parametrima svih pohranjenih punjenja. Kako bi se mogli prikazati promjenjivi ili različiti prikazi, u nastavku se prozor prikaza pojavljuje dvaput:

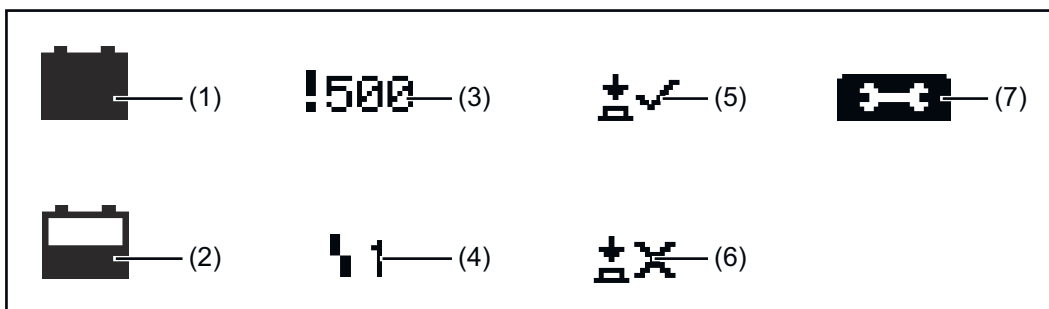


- 1 Tipkama „Up/Down” (Gore/Dolje) prelazite s jedne na drugu stranicu svakog pohranjenog punjenja.

Sadržaj prozora prikaza

- Datum početka punjenja, npr.: Četvrtak, 19.06.14.
- Vrijeme početka punjenja, npr.: 19:29 ili trajanje punjenja, npr.: 8 h 28 min.
- Napon prilikom početka punjenja: npr.: 45,9 V.
- Napon nakon 5 minuta: npr.: 47,9 V.
- Napon pri kraju punjenja: npr.: 48,0 V.
- Potrošeni Ah, npr.: 397 Ah.
- Potrošeni kWh, npr.: 19 kWh.
- Karakteristična krivulja punjenja npr.: 6 RI.
- Postavljeno trajanje punjenja, npr.: 8 – 9 h ili postavljene Ah, npr.: 400 Ah ili postavljeno vrijeme kraja punjenja (nije prikazano).

Prikazani simboli



Br.	Funkcija
(1)	Puna baterija Punjenje je dovršeno.
(2)	Prazna baterija Punjenje nije dovršeno.
(3)	Uskličnik sa znamenkom Prikazuje se upozorenje s kodom za odgovarajuću statusnu poruku. Više informacija o tome možete pronaći u odjeljku Statusne poruke .
(4)	Simbol sa znamenkom Prikazuje se greška s kodom za odgovarajuću statusnu poruku. Više informacija o tome možete pronaći u odjeljku Statusne poruke .

(5) Simbol tipke s kvačicom

Punjenje je ispravno završeno tipkom „Pause Start“ (Pauziraj/Pokreni).

(6) Simbol tipke s križićem

Punjenje je završeno bez tipke „Pause/Start“ (Pauziraj/Pokreni).

(7) Podaci o punjenju

Prikaz odgovarajućih podataka o bateriji na početku i na kraju punjenja:

broj ćelija

Ah

karakteristična krivulja

vrsta baterije

Konfiguracijski način rada

Pregled mogućnosti postavljanja u konfiguracijskom načinu rada

„Charging settings”: Postavke baterije

- Vrsta baterije, npr. „mokra”.
- Karakteristična krivulja punjenja, npr. „IU”.
- Kapacitet (Ah) ili vrijeme punjenja (h), za svaku karakterističnu krivulju punjenja.
- Čelije: Napon (V) i broj baterijskih ćelija ili automatska postavka broja ćelija.

OPREZ!

Postoji opasnost od oštećenja baterije zbog pogrešno namještenih vrijednosti.

Posljedica može biti materijalna šteta.

- ▶ Automatsku postavku broja ćelija primjenjujte samo za baterije sa sljedećim nazivnim naponom: 12 V i 24 V za uređaje od 24 V, 24 V i 48 V za uređaje od 48 V.
- ▶ Automatsku postavku broja ćelija ne primjenjujte kod duboko ispražnjenih baterija.

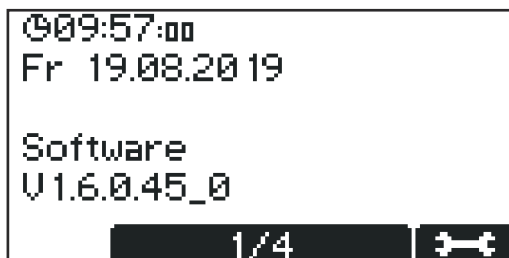
- Dodatne postavke:
za pojedinačne mogućnosti prilagođavanja karakteristične krivulje punjenja.

„Additional functions”: Dodatne funkcije

„General options”: Opće postavke

„Reset Settings”

Pristup konfiguracijskom načinu rada



Najprije se prikazuje zaslon s izvornim postavkama s prikazom datuma i vremena te trenutne verzije softvera.

- 1 Tipkama „Up/Down” (Gore/Dolje) pozivaju se sljedeće informacije:
 - serijski broj uređaja te serijski broj i verzija konfiguracijske memorije.
 - Tiskana pločica upravljača / energetska elektronika: verzija i serijski broj hardvera.
 - Softver: glavni softver, sekundarni softver, primarni softver i verzija blokade karakteristične krivulje.

Konfiguracijskom izborniku pristupa se na sljedeći način:

- 1 Pritisnite tipku „Pause/Start” (Pauziraj/Pokreni).

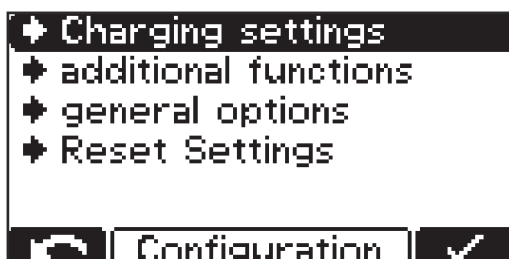


Prikazuje se zahtjev za unos šifre.

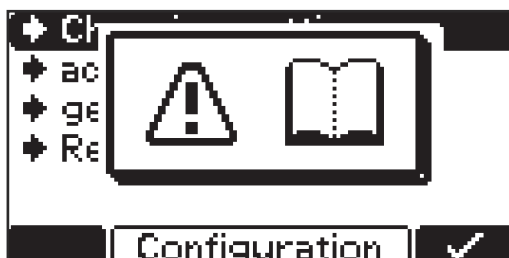


Traženu šifru „1511“ unesite na sljedeći način:

- 1 Tipkama „Up/Down“ (Gore/Dolje) unesite prvu znamenku šifre.
- 2 Tipkom „Izbornik“ prijedite na unos sljedeće znamenke šifre.
- 3 Nastavite kako je prethodno opisano sve dok ne unesete cijelu šifru.
- 4 Potvrdite unos tipkom „Pause/Start“ (Pauziraj/Pokreni).



Pojavljuje se odabir stavki glavnog izbornika za konfiguracijski način rada.



Pri odabiru jedne od stavki izbornika može se pojaviti zahtjev da pročitate upute za upotrebu. Taj zahtjev potvrđite ponovnim pritiskom na tipku „Pause/Start“ (Pauziraj/Pokreni).

U konfiguracijskom izborniku i njegovim podizbornicima krećite se na sljedeći način:

- 1 Tipkama „Up/Down“ (Gore/Dolje) odaberite željenu stavku izbornika.
- 2 Tipkom „Pause/Start“ (Pauziraj/Pokreni) potvrdite stavku izbornika, te ponovno potvrdite potencijalno sigurnosno pitanje (npr. „U redu?“).
- 3 Po potrebi tipkama „Up/Down“ (Gore/Dolje) odaberite željenu opciju, npr. „Off/On“ (Isključeno/Uključeno), ili unesite vrijednost.
- 4 Potvrdite unos tipkom „Pause/Start“ (Pauziraj/Pokreni).
- 5 Ako se nakon potvrđivanja pokazivač pomakne na sljedeću postavku ili znamenku, ponovite postupke opisane u točkama (3) i (4).

Napuštanje trenutnog izbornika:

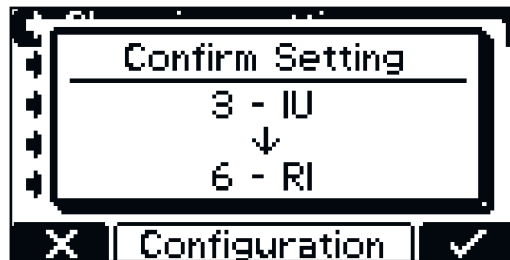
- 6 Tipkom „Izbornik“ vratite se u nadređeni izbornik.

Izlazak iz konfiguracijskog načina rada

Ako se u konfiguracijskom načinu rada promijeni jedna relevantna postavka za punjenje ili više njih, pri izlasku iz konfiguracijskog načina rada još se jednom prikazuje upit o preuzimanju odabrane postavke.

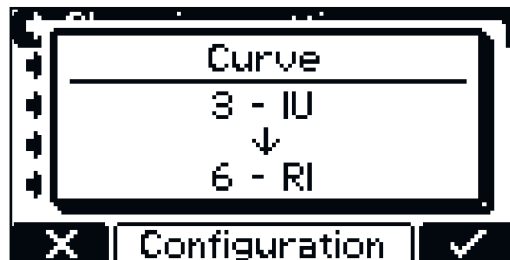
Pri izlasku iz konfiguracijskog načina rada potrebno je potvrditi sljedeće postavke:

- karakteristična krivulja
- kapacitet baterije u Ah (izuzev karakteristične krivulje RI)
- broj ćelija
- izjednačavajuće punjenje uključeno/isključeno
- protokol CAN.



Primjer:

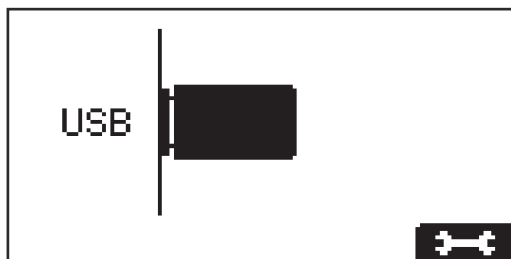
Mijenjanje karakteristične krivulje s 3 – IUI (Pb-WET) na 6 – RI (Pb-WET).



Ako se postavka ne potvrdi, punjač akumulatora se vraća na konfiguracijski način rada, a postavku je moguće promijeniti na željenu vrijednost.

USB način rada u konfiguracijskom načinu rada

USB način rada



U USB načinu rada na zaslonu se prikazuje je li priključena USB memorija.

USB memorija mora imati sljedeće specifikacije:

- formatiranje: FAT32
- najviše 32 gigabajta
- bez višestrukih particija

softver **I-SPoT-VIEWER** (www.fronius.com/i-spot) podržava vizualizaciju i analizu podataka na USB memoriji.

Da biste započeli preuzimanje podataka, isto potvrdite tipkom „Pause/Start” (Pauziraj/Pokreni). Ako ne potvrdite tipkom „Pause/Start” (Pauziraj/Pokreni), preuzimanje će automatski započeti nakon jedne minute.

Dok se odvija postupak punjenja, priključivanje USB memorije dopušteno je nakon pritiskanja tipke „Pause/Start” (Pauziraj/Pokreni). Pritom je moguće samo očitavanje podataka, ažuriranje ili učitavanje konfiguracije nisu mogući.

Sigurno uklanjanje („Safely remove”)

- Nakon što je željena radnja dovršena, potrebno je ukloniti USB memoriju na siguran način.

Ažuriranje

- Otvara se popis relevantnih, na USB memoriji pohranjenih datoteka za ažuriranje.
- Željena datoteka odabire se i potvrđuje analogno s listanjem postavki.
- Ne mijenjajte automatski dodijeljeni naziv datoteke za ažuriranje!
- Najnoviju verziju firmwarea **moгуće je preuzeti sa za to predviđenog** dijela internetske stranice tvrtke Fronius.
- Upute za instalaciju firmwarea dostupne su u datoteci ZIP za preuzimanje.

Preuzimanje

- U zapisivaču podataka uređaja pohranjeni podaci relevantnih parametara punjenja spremaju se za I-SPoT VIEWER na USB memoriju.
- Osim toga se pohranjuju i događaji, takozvani „events”, te postavke uređaja i karakteristične krivulje korisnika (konfiguracija).
- Za zapisivač podataka mogu se odabrati sljedeća razdoblja:
 - 1 mjesec
 - 3 mjeseca
 - Sve
 - Od posljednjeg puta

Opcionalno preuzimanje („Download optional“)

Dostupne su sljedeće opcije:

- I-SPoT VIEWER
Pohrana protokoliranih podataka provodi se na isti način kao za „Download“ (preuzimanje), samo s podacima za I-SPoT VIEWER.
- Pohrana zapisivača podataka
Pohrana protokoliranih podataka provodi se na isti način kao za „Download“ (preuzimanje), samo ne u formatu za I-SPoT VIEWER, već u formatu za datoteke „csv“.
(Automatski stvorena struktura mapa za datoteke „csv“: *
Fronius\- Pohrana događaja.
Događaji, takozvani Events, spremaju se na USB memoriju.
- Pohrana konfiguracije.
Postavke uređaja spremaju se na USB memoriju.

Učitaj konfiguraciju („Load configuration“)

- Učitava u uređaj odgovarajuću konfiguraciju uređaja pohranjenu na USB memoriji.

Učitaj tekst dobavljača („Load dealer text“)

- Ovdje se može s USB memorije učitati tekstualna datoteka koja se prikazuje čim se uređaj nađe u stanju greške.
- Tekstualna datoteka može sadržavati npr. kontaktne podatke dobavljača.
- Datoteka mora biti spremljena na USB memoriju u formatu „.txt“ s kodiranjem „unicode“.
- Naziv datoteke mora biti „dealer.txt“.
- Broj znakova ograničen je na 99.

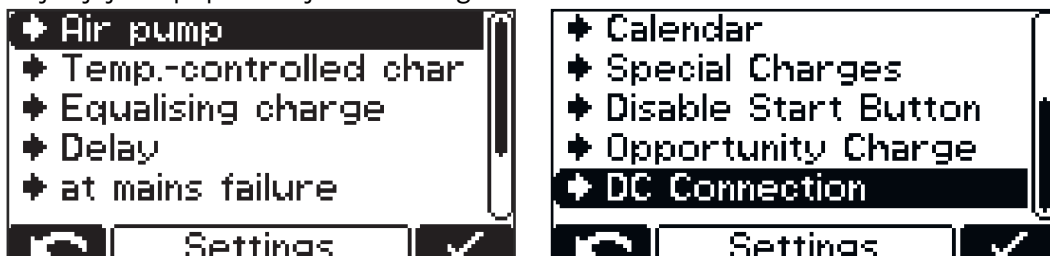
* Ako je USB memorija priključena tijekom punjenja, CSV datoteke izravno se pohranjuju na USB memoriju. Pritom se automatski stvorena struktura mape razlikuje utoliko što umjesto mape „Charges“ (Punjenja) sadržava mapu „Datalog“ (Zapis podataka).

Postavke punjenja u konfiguracijskom načinu rada

Pregled postavki punjenja

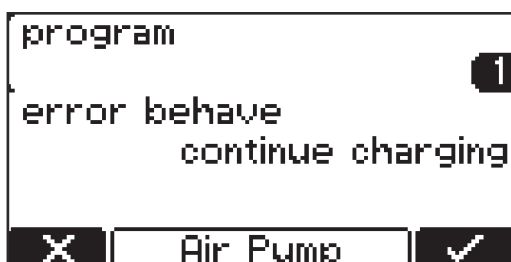
U nastavku se detaljno objašnjava stavka izbornika „Settings” (Postavke) u izboru za prethodno opisanu stavku izbornika „Postavke punjenja” („Charging settings”). Navigacija se odvija kao što je opisano u odjeljku [Dodatne funkcije u konfiguracijskom načinu rada](#).

Pojavljuje se popis sa sljedećim mogućnostima odabira:



Pojedinačne mogućnosti odabira pobliže su opisane u nastavku.

Cirkulacija elektrolita



Cirkulacija elektrolita „Air Pump” (Zračna pumpa) (nije dostupno za varijantu Selectiva 220 V):

Kontrola cirkulacije elektrolita odvija se putem kontrole punjača akumulatora. Postoji više mogućnosti za odabir.

U odabiru za cirkulaciju elektrolita dostupne su sljedeće postavke:

Off

- Isključena je cirkulacija elektrolita.

Kontinuirani rad („continuous”)

- Cirkulacija elektrolita stalno je uključena.

Program („program”) 1 do 5

- Tvornički zadani programi za cirkulaciju elektrolita i njihovi relevantni parametri nalaze se u tablici u poglavlju „Prikaz”, odjeljak „Postavke”.

Automatic

- Automatsko prilagođavanje količine protoka cirkulacije elektrolita na temelju namještenih parametara baterije.

Korisnik („user”) „On”/„Off”

- Individualne postavke za cirkulaciju elektrolita.
- Postavke za „On” i „Off” određuju omjer impulsa i pauza za intervale protoka zraka.

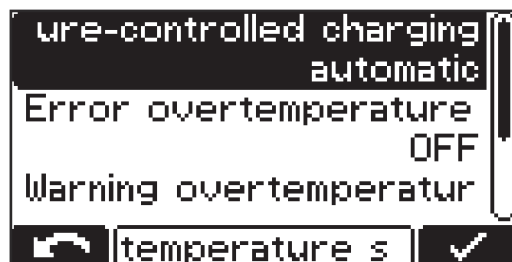
Tvornički zadani programi za cirkulaciju elektrolita i njihovi relevantni parametri nalaze se u tablici u nastavku:

Program	ON 1	OFF 1	Repeat	ON 2	OFF 2
1	30 min	25 min	1 x	5 min	25 min
2	3 min	10 min	4 x	3 min	20 min
3	3 min	12 min	1 x	3 min	12 min
4	5 min	10 min	3 x	5 min	20 min
5	2,5 min	7,5 min	1 x	2,5 min	7,5 min

U svakom se od ovih programa magnetni ventil privremeno aktivira „UKLJUČENO 1“ („ON 1“), a zatim privremeno deaktivira „ISKLJUČENO 1“ („OFF 1“). Ovaj postupak izvodi se onoliko puta koliko je navedeno pod „Ponavljjanje“ („Repeat“). Nakon tih se ponavljanja do kraja punjenja nastavlja s vremenima „UKLJUČENO 2“ („ON 2“) i „ISKLJUČENO 2“ („OFF 2“).

Toplinski kontrolirano punjenje

Toplinski kontrolirano punjenje („Temperature-controlled charging“):



U odabiru za toplinski kontrolirano punjenje dostupne su sljedeće postavke:

automatic / OFF / potrebno („required“)

- automatic ... Toplinski uvjetovano prilagođavanje karakteristične krivulje punjenja.
- OFF ... Izmjerena temperatura baterije ne uzima se u obzir.
- potrebno („required“) ... Punjenje započinje samo ako je priključen senzor temperature.

Greška pri previsokoj temperaturi („Error overtemperature“) ON/OFF

- ON ... Pojavljuje se poruka o greški pri previsokoj temperaturi baterije. Punjenje se zaustavlja i može se nastaviti tek nakon što se baterija ohladi i ponovno priključi.
- OFF ... Nema poruke o greški pri previsokoj temperaturi baterije.

Upozorenje pri previsokoj temperaturi („Warning overtemperature“) ON/OFF

- ON ... Pojavljuje se upozorenje pri previsokoj temperaturi baterije.
- OFF ... Nema upozorenja pri previsokoj temperaturi baterije.

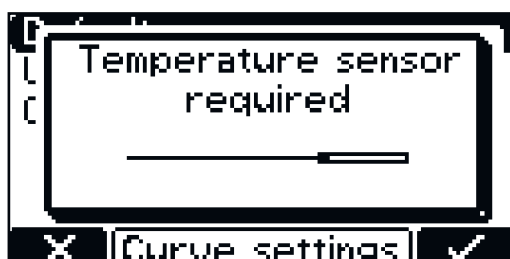
Za određene karakteristične krivulje nužan je vanjski senzor temperature. Ako se u konfiguracijskom načinu rada odabere takva karakteristična krivulja, pojavljuje se napomena da je potreban vanjski senzor temperature.

Za sljedeće karakteristične krivulje potreban je vanjski senzor temperature:

- 28 – FCC IUI – CSM WET
- 30 – FCC IUI – WET



Ako se odabere karakteristična krivulja za koju je potreban vanjski senzor temperature, pojavljuje se napomena.



- 1 Potvrdite napomenu tipkom „Pause/Start“ (Pauziraj/Pokreni).

Izjednačavajuće punjenje

Izjednačavajuće punjenje („Equalising charge“)

OFF

- Nema izjednačavajućeg punjenja.

Odgoda („delay“)

- Ako baterija ostane priključena na punjač akumulatora za vrijeme trajanja odgode izjednačavajućeg punjenja („equalize charge delay“), aktivirat će se poseban oblik punjenja. Njime se sprječava stvaranje slojeva kiseline.
- Parametri za struju (amperi (A) / 100 ampersati), napon (volt/ćelija) i trajanje izjednačavajućeg punjenja mogu se promijeniti.

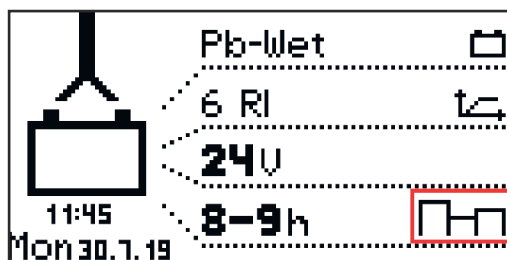
Dan u tjednu („Weekday“)

- Navod dana u tjednu tijekom kojeg treba doći do izjednačavajućeg punjenja.
- Parametri za struju (amperi (A) / 100 ampersati), napon (volt/ćelija) i trajanje izjednačavajućeg punjenja mogu se promijeniti.

Ručno izjednačavajuće punjenje („Ručno“)

- Izjednačavajuće punjenje može se ručno aktivirati pritiskom tipke na zaslonu.
- Izjednačavajuće punjenje počinje nakon postavljene odgode s postavljenim parametrima.
- Parametri za struju (amperi (A) / 100 ampersati), napon (volt/ćelija) i trajanje izjednačavajućeg punjenja mogu se promijeniti.
- Ova funkcija raspoloživa je samo za karakteristične krivulje olovnih/mokrih akumulatora.

Ako je aktivirana postavka za izjednačavajuće punjenje, na početnom zaslonu po kraj postavljenih ampersati / postavljenog vremena punjenja simbolom je prikazano hoće li se provesti izjednačavajuće punjenje odnosno može li se pokrenuti.



Odgoda

Odgoda („delay“)

Odgoda početka punjenja („charge start delay“)

- Vrijeme odgode (minute) stvarnog početka punjenja u odnosu na vrijeme aktivacije početka punjenja.

Odgoda kraja punjenja („charge end delay“)

- Vrijeme odgode (minute) signaliziranog kraja punjenja (npr. zeleni prikaz) u odnosu na stvarno vrijeme kraja punjenja.

Ponovno pokretanje punjenja nakon mrežnog kvara („at mains failure restart charging“)

- Ako je ova mogućnost aktivirana, nakon kvara na električnoj mreži punjenje se ponovno automatski pokreće čim električna mreža ponovno postane dostupna.

Pri ispadu mreže („at mains failure“)

- Ponovno pokreni punjenje
- automatski / nastavi punjenje

Ako je aktivirana mogućnost „Ponovno pokreni punjenje“, nakon kvara na električnoj mreži punjenje se ponovno automatski pokreće čim električna mreža ponovno postane dostupna.

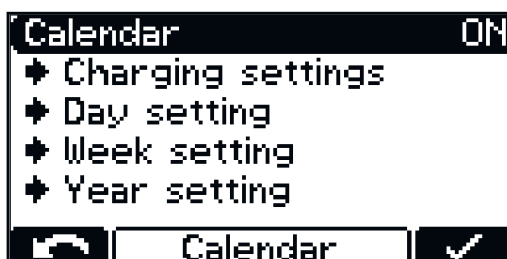
Ako je aktivirana mogućnost „automatski / nastavi punjenje“, nakon kvara na električnoj mreži punjenje se ponovno automatski nastavlja čim električna mreža ponovno postane dostupna.

Kalendar

Kalendar („calendar“)

Funkcija kalendara omogućuje automatsko pokretanje punjenja prema sljedećim kriterijima:

- vremenski okvir unutar kojeg se punjenje ne smije odvijati kad se priključuje baterija.
- vremenski okvir unutar kojeg punjenje mora započeti uz definiranu karakterističnu krivulju 1 kad se priključuje baterija.
- vremenski okvir unutar kojeg punjenje mora započeti uz definiranu karakterističnu krivulju 2 kad se priključuje baterija.



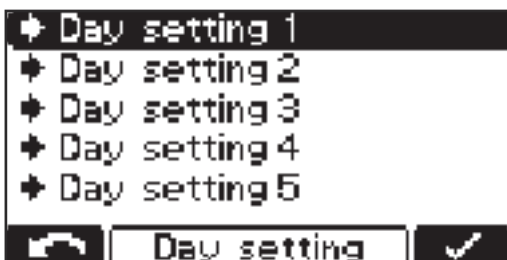
- 1 Za aktivaciju funkcije kalendara odaberite i potvrdite postavku „ON“ (Uklj.).



Stavka izbornika „Postavke punjenja“ („Charging settings“):

- Vrsta baterija za sve karakteristične krivulje: npr. Pb-WET.
- Postavke karakterističnih krivulja pri odabiru odgovarajuće karakteristične krivulje.

Unutar funkcije kalendara („Calendar“) moguće su sljedeće postavke:



Dnevna konfiguracija 1 – 5: („Day Setting 1 – 5“):

Dnevne konfiguracije omogućuju definiranje do 5 različitih profila vremena za početak punjenja uz sljedeće mogućnosti postavljanja:



- Simbol za karakterističnu krivulju 1: vremenski okvir unutar kojeg treba pokrenuti karakterističnu krivulju 1 (npr.: 0:00 – 6:00)
- Stop: vremenski okvir unutar kojeg se punjenje ne treba odvijati (npr.: 6:00 – 20:00)
- Simbol za karakterističnu krivulju 1: vremenski okvir unutar kojeg treba pokrenuti karakterističnu krivulju 1 (npr.: 20:00 – 24:00)

NAPOMENA!

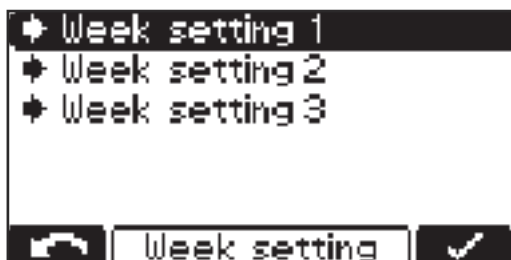
Postavljeni vremenski okvir ne utječe na punjenja koja su u tijeku.

- ▶ Ako je u situaciji iz prethodno navedenog primjera u 05:45 priključena baterija, punjenje se završava prema potrebi i ne prekida se navedenim vremenom završetka (u primjeru 6:00) definiranog vremenskog okvira.
- ▶ Ako je baterija priključena unutar vremenskog okvira „Stop“, punjenje započinje automatski u sljedećem vremenskom okviru. Ako se unutar vremenskog okvira „Stop“ aktivira ručno pokretanje punjenja, punjenje se uvijek izvodi karakterističnom krivuljom 1.



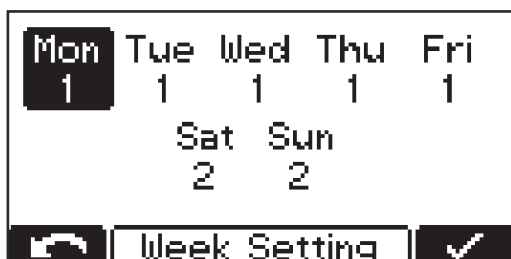
Dodatne mogućnosti postavljanja:

- Promjena dodijeljene karakteristične krivulje: simbol karakteristične krivulje.
- Uklanjanje odgovarajuće karakteristične krivulje: „ukloni“ („remove“).

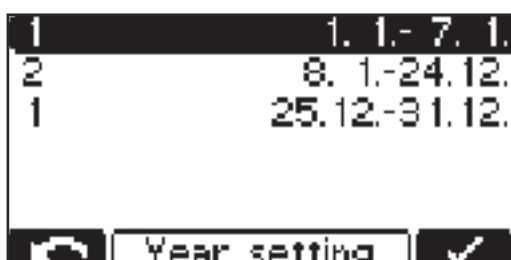


Tjedna konfiguracija („Week Setting“):

- Postoji mogućnost sastavljanja triju različitih tjednih konfiguracija.

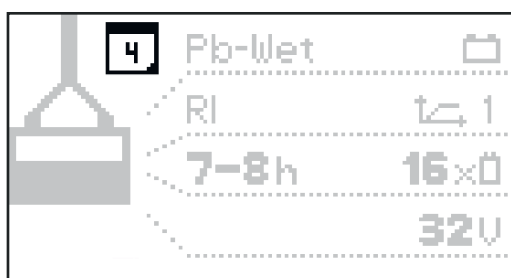


Svakom danu u tjednu može se dodijeliti već postavljena dnevna konfiguracija.



Godišnja konfiguracija („Year Setting“):

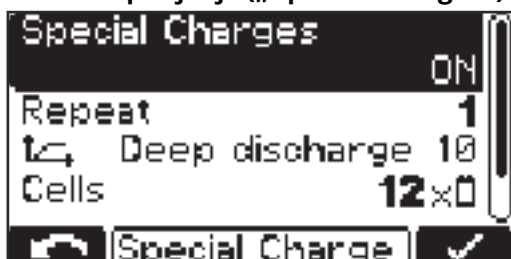
- Postoji mogućnost da se za veći broj vremenskih razdoblja (npr. 1. 1. – 7.1.) svakom od njih dodijeli tjedna konfiguracija.



Ako je funkcija kalendara aktivirana, na prikazu se pojavljuje simbol kalendara (ovdje s brojem „4“ kao trenutačni datum).

Posebna punjenja

Posebna punjenja („Special Charges“)



Odabir za „Posebna punjenja“ („Special Charges“) omogućuje privremeno izvođenje jednog ili više punjenja koja se razlikuju od uobičajene vrste punjenja.

Postavka za „Ponavljanja“ („repeat“) određuje koliko često će se posebno punjenje izvoditi dok se ponovno trajno ne nastavi s izvornim parametrima punjenja:

Raspon postavke

- 1 do 99 ponavljanja

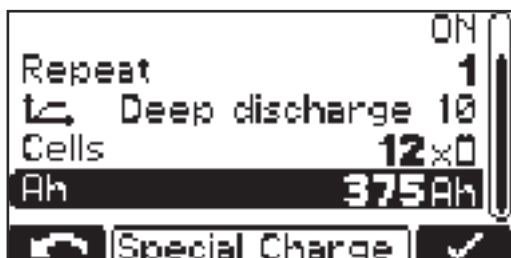
Deaktivirati tipku za pokretanje („Disable Start Button“)

ON

- Pokretanje punjenja s pomoću tipke „Pause/Start“ („Pauziraj/Pokreni“) nije moguće kako bi se, primjerice, spriječio neovlašten pristup.

OFF

- Moguće je pokretanje punjenja s pomoću tipke „Pause/Start“ („Pauziraj/Pokreni“).

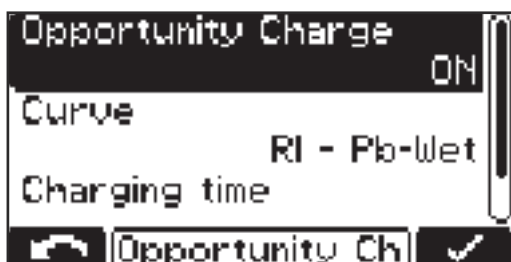


Osim toga, moguće su sljedeće postavke:

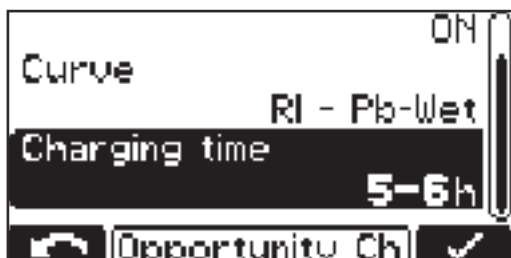
- Karakteristična krivulja: npr. „Deep discharge 10“ („Duboko pražnjenje 10“)
- Broj baterijskih ćelija: „Cells“ – npr. 12x
- Kapacitet baterije u Ah: npr. 375 Ah

Posebna funkcija povremenog punjenja

Posebna funkcija povremenog punjenja („Opportunity Charge“):



Kako bi se produžio radni vijek baterije, bateriju je, primjerice, moguće napuniti tijekom pauze u radu.



Moguće su sljedeće postavke karakterističnih krivulja:

- karakteristična krivulja: „Curve“ – npr. RI – Pb-WET
- vrijeme punjenja: „Charging time“ – npr. 5 – 6 h

Kada je povremeno punjenje postavljeno na „ON“, a baterija je priključena, pojavljuje se sljedeći prikaz:



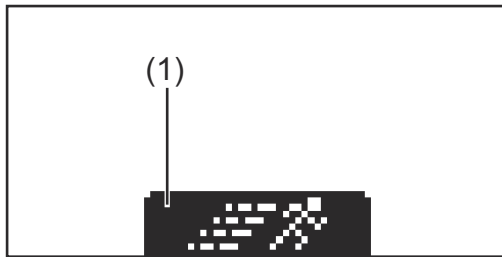
prikaz pri odabranoj karakterističnoj RI krivulji



prikaz kod drugih karakterističnih krivulja (npr. IUI)

Pokretanje povremenog punjenja:

- tipkom „Up“ (Gore) odaberite „Simbol trkača“ (1).



„Simbol trkača“ (1)



prikaz pri početku povremenog punjenja

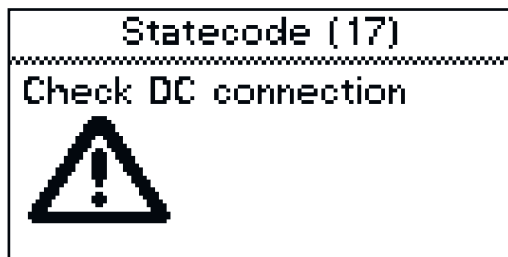
Spoj DC

Spoj DC („DC-Connection“):



U izborniku Spoj DC nalazi se postavka za provjeru spoja DC.

Ako je uključena provjera spoja DC („ON“), provjerava se spoj između punjača akumulatora i baterije tijekom punjenja.



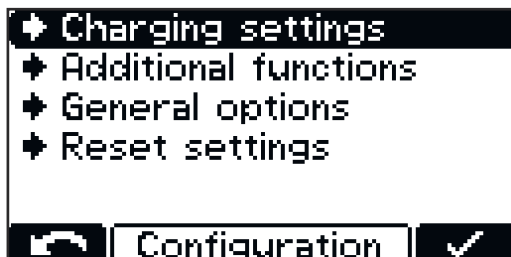
Ako tijekom punjenja dođe do problema sa spojem DC, kod aktivne provjere spoja DC prikazuje se statusna poruka 17.

Do problema s vezom može doći npr. kod istrošenih ili zaprljanih kontakata za punjenje.

Dodatne funkcije u konfiguracijskom načinu rada

Pregled dodatnih funkcija

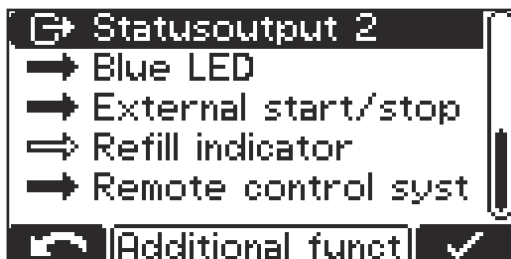
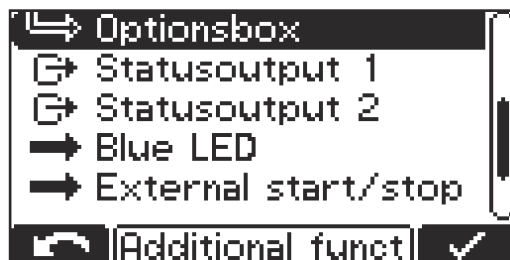
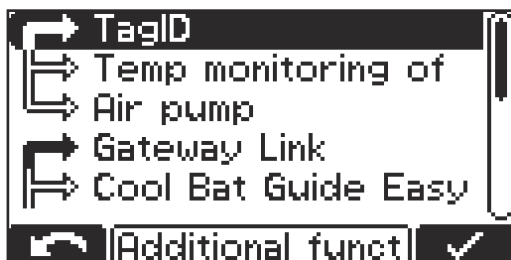
Detaljno pojašnjenje stavke izbornika „Dodatne funkcije“ („Additional Functions“) u konfiguracijskom načinu rada. Navigacija se odvija kako je opisano u odjeljku „Konfiguracijski način rada“.



1 Odaberite stavku izbornika „Dodatne funkcije“ („Additional Functions“).

Određene funkcije međusobno se isključuju sa strane hardvera, što je prikazano s pomoću povezane strelice.

Pojavljuje se popis sa sljedećim mogućnostima odabira, pri čemu je aktivna funkcija prikazana s pomoću ispunjene strelice:



Pojedinačne mogućnosti odabira pobliže su opisane u nastavku:

TagID

Više informacija o tome možete pronaći u poglavlju „Pregled dostupnih opcija“ i odgovarajućoj popratnoj dokumentaciji.

Nadzor temperature kontakata

Nadzor temperature kontakata („Temp monitoring of contacts“):

Prekoračenje granične vrijednosti upozorenja:

- Granična vrijednost upozorenja: 65 °C
- U slučaju prekoračenja granične vrijednosti, na punjaču akumulatora aktivira se upozorenje:
Crvena LED lampica treperi i na zaslonu se pojavljuje upozorenje.
- Upozorenje se prestaje prikazivati kad temperatura padne ispod 63 °C.

Prekoračenje granične vrijednosti pogreške:

- Granična vrijednost pogreške: 85 °C
- U slučaju prekoračenja granične vrijednosti, punjenje se prekida i aktivira se pogreška:
Crvena LED lampica trajno svijetli i na zaslonu se pojavljuje pogreška.
- Kako bi se nastavilo punjenje, temperatura mora pasti ispod 65 °C, a zatim potvrditi.

Cirkulacija elektrolita

Više informacija o tome možete pronaći u poglavlju „Postavke punjenja u konfiguracijskom načinu rada” i odgovarajućoj popratnoj dokumentaciji.

Gateway Link

Više informacija o tome možete pronaći u poglavlju „Pregled dostupnih opcija” i odgovarajućoj popratnoj dokumentaciji.

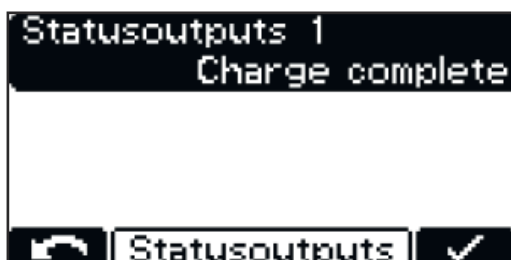
Cool Bat Guide Easy

Više informacija o tome možete pronaći u poglavlju „Pregled dostupnih opcija”.

Optionsbox

Više informacija o tome možete pronaći u poglavlju „Pregled dostupnih opcija” i odgovarajućoj popratnoj dokumentaciji.

Statusni izlazi



Varijanta od 3 kW nudi dodatna 2 statusna izlaza. Dodatne informacije o rasporedu priključaka dostupne su u poglavlju „Upravljački elementi i priključci”.

Aquamatic control

- Signal, npr. za upravljanje magnetnim ventilom
- Program „Standard” s tvornički konfiguriranim postavkama
- Program „User” s korisnički definiranim postavkama
- Više informacija o funkciji Aquamatic control možete pronaći u poglavlju „Opcije”, odjeljak „Aquamatic control”.

Punjenje aktivno („Charging”)

Punjenje 50 % („Charge 50 %”)

Punjenje 80 % („Charge 80 %”)

Kraj punjenja („Charge Finish”)

Glavno punjenje završeno („Main Charge Finished”)

- Signal za kraj faze glavnog punjenja

Punjenje nije gotovo

- Signal za prijevremeno odvajanje baterije od punjača akumulatora
- Moguće je postaviti od 1 do 10 s

Punjenje je u redu („Charge OK“)

- Baterija se puni ili je već napunjena

Kumulativna greška („Cumulative Error“)

- Signal u slučaju greške
- Ispad mreže može se prikazati kao greška (postavka „ON“).
- Ako se uređaj nalazi u stanju greške, može se prikazati tekst slobodnog oblika koji, primjerice, može sadržavati kontaktne podatke dobavljača. Više informacija o tome možete pronaći u odjeljku „USB način rada“.

Kumulativna greška + upozorenje

- Analogno funkciji „Kumulativna greška“, odgovarajući se relej uključuje čim dođe do pogreške ili upozorenja.

Imobilizator („Immobiliser“)

ON

- Relej se trajno aktivira čim se punjač akumulatora spoji na mrežu.

Prikaz ponovnog punjenja („Refill Indicator“)

- Signalizira da je potrebno napuniti bateriju destiliranom vodom.
- Više informacija o tome možete pronaći u poglavlju „Prikaz“, odjeljak „Dodatne funkcije“.

Baterija ohlađena („Battery Cold“)

Vanjska zračna pumpa za cirkulaciju elektrolita („External Air Pump“)

- Postavke se definiraju kako je objašnjeno u odjeljku „-> Settings“ (Postavke za cirkulaciju elektrolita („Air Pump“ (Zračna pumpa))).

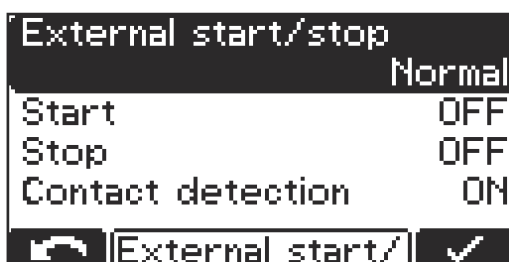
Više informacija o relejnoj kartici možete pronaći u poglavlju „Opcije“.

Postavka plavog prikaza „Plavi LED“

Postavka vremena (minute) nakon čijeg se isteka pali plavi prikaz „Baterija ohlađena“ kako bi vas se obavijestilo da je baterija dovoljno ohlađena. Vrijednost postavke jest vrijeme od kraja punjenja.

Zajedno s opcijom „Toplinski kontrolirano punjenje“ moguće je odrediti ispod koje se će vrijednosti temperature uključiti plavi prikaz „Baterija ohlađena“ kako bi vas obavijestio da je baterija dovoljno ohlađena.

Vanjsko pokretanje/zaustavljanje



U odabiru za vanjsko pokretanje/zaustavljanje dostupne su sljedeće postavke:

Gumb („Button“)

- S pomoću vanjskog gumba može se simulirati funkcija tipke „Pause Start“ (Pauziraj/Pokreni).

Normal

- Start ON:
Punjenje započinje prilikom zatvaranja vanjskog prekidača i ako je detektirana baterija, ili prilikom priključenja utikača punjača zatvaranjem pomoćnih kontakata i ako je detektirana baterija.
- Start OFF:
Punjenje započinje nakon priključenja baterije.
- Stopp ON:
Punjenje se prekida prilikom otvaranja vanjskog prekidača, ili prilikom isključenja utikača punjača otvaranjem pomoćnih kontakata.
- Stopp OFF:
Zanemaruje se otvaranje vanjskog prekidača ili pomoćnih kontakata.

Prepoznavanje kontakata („Contact detection“)

- ON:
Ako se baterija priključuje dok je uključena postavka „Start ON“, a kontakt za vanjsko pokretanje/zaustavljanje nije zatvoren, pokazuje se statusna poruka (16) „Vanjsko pokretanje/zaustavljanje nije zatvoreno“.
Ako se punjenje pokreće dok je uključena postavka „Stopp ON“, otvara se kontakt za vanjsko pokretanje/zaustavljanje i baterija se ne priključuje te se pokazuje statusna poruka (16) „Vanjsko pokretanje/zaustavljanje nije zatvoreno“.
- OFF:
Prepoznavanje kontakata nije izvršeno.

Prikaz ponovnog punjenja

Indikator ponovnog punjenja aktivira se čim je potrebno dopuniti destiliranu vodu u bateriji. Vrijeme kada je potrebno izvesti ponovno punjenje definira se na sljedeći način:

svaki x-ti tjedan i dan u tjednu

- npr. nadopunite vodu svaki 2. tjedan u petak

Ako je aktivna postavka „OFF“ (isključeno), nije potrebna potvrda zahtjeva za nadopunjavanje.

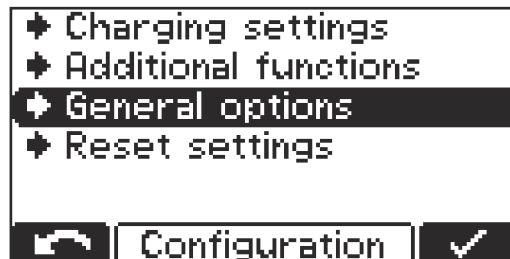
Daljinski zaslon

Daljinski zaslon omogućuje stalno upravljanje uređajem s udaljenosti od 30 m (98 stopa, 5,1 inča). Ova opcija sadrži potpunu upravljačku ploču u aluminijskom kućištu.

Opće postavke u konfiguracijskom načinu rada

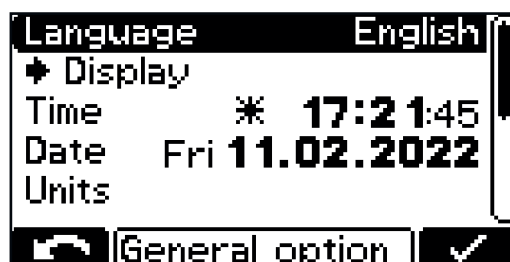
Pregled općih postavki

Detaljno pojašnjenje stavke izbornika „Opće postavke“ („general options“) u konfiguracijskom načinu rada.



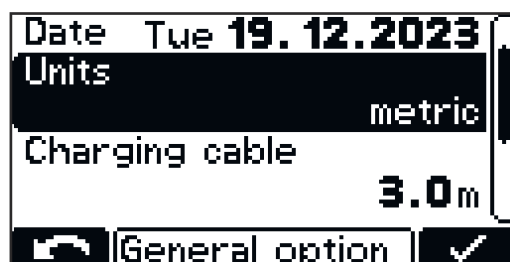
- 1 Odaberite stavku izbornika „Opće postavke“ („general options“).

Pojavljuje se popis sa sljedećim mogućnostima odabira:



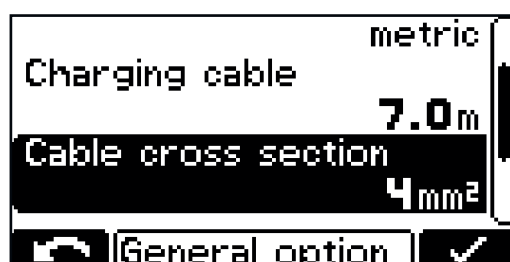
- Jezik („Language“)
- Postavke zaslona
 - Kontrast („Contrast“)
 - Svjetlina („LED brightness“)
 - Prikaz Ah na kraju punjenja („Show Ah at charge end“) ON/OFF
- Vrijeme („Time“) i datum („Date“)
 - Ljetno računanje vremena („daylight saving time“) / zimsko računanje vremena
 - Unaprijed definirane vremenske zone
 - Korisnički definirane vremenske zone
- Jedinice (Units):
 - metrički / imperijalni

Jedinice mjere



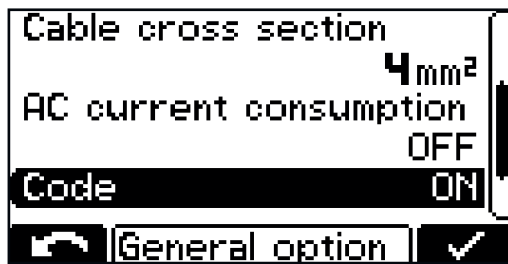
- Postavke prikazanih jedinica mjere (metričke/imperijalne).

Postavke kabela za punjenje



- Kabel za punjenje („Charging cable“):**
- Dužina kabela za punjenje (m / ft)
- Poprečni presjek kabela („Cable cross section“):**
- Poprečni presjek kabela za punjenje (mm² / AWG)

**Ograničenje
izmjenične struje**



- Prilagodba maksimalne potrošene struje uređaja električnom postrojenju na lokaciji ili utikaču uređaja koji je ugrađen na uređaj.

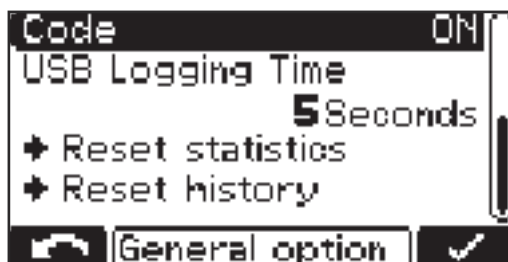


- Minimalne i maksimalne vrijednosti razlikuju se u različitim klasama uređaja. Minimalna vrijednost iznosi oko 25 % maksimalne nazivne struje određenog uređaja.

Kôd

Unos kôda za pristup konfiguracijskom načinu rada potreban / nije potreban („Code ON / OFF“ (kôd uključen / isključen))

**USB vremenski
interval**



- Vremenski interval za parametre punjenja zapisane na USB memoriji („USB Logging Time“ (Vrijeme USB zapisivanja))

Ponovno postavljanje statističkih podataka („Reset statistics“)

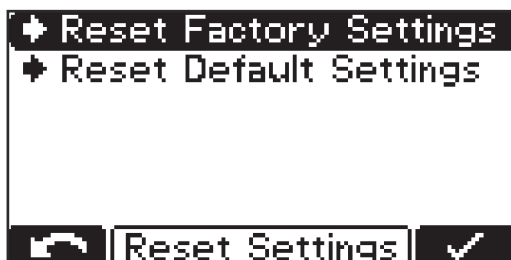
Ponovno postavljanje povijesti („Reset history“)

Podrobne informacije o statistici i povijesti nalaze se u odjeljcima „Statistički način rada“ i „Način rada s prikazom povijesti“.

Resetirati postavke

Vraćanje postavki

Stavka izbornika nudi dvije mogućnosti za vraćanje svih postavki:



Reset Factory Settings (Vraćanje tvorničkih postavki):

- vraćanje dotičnih postavki u stanje u vrijeme isporuke.

Reset Default Settings (Vraćanje zadanih postavki):

- vraćanje dotičnih postavki u standardne postavke proizvođača.

Pregled dostupnih opcija

Sigurnost

Za priključivanje opcija kućište se mora djelomično otvoriti.

UPOZORENJE!

Opasnost od električnog udara.

Posljedica mogu biti teške ozljede ili smrt.

- ▶ Kućište smije otvoriti samo servisni tehničar kojeg je obučio proizvođač.
- ▶ Prije rada s otvorenim kućištem uređaj se mora odvojiti od mreže.
- ▶ Odgovarajućim mjernim uređajem potrebno je provjeriti jesu li komponente koje se pune električki (npr. kondenzatori) potpuno ispražnjeni.
- ▶ S pomoću jasno čitljivog i razumljivog znaka upozorenja osigurajte da uređaj do završetka svih radova ostane isključen iz mreže.

UPOZORENJE!

Opasnost zbog nestručno izvedenih radova.

Posljedica mogu biti teške ozljede i materijalna šteta.

- ▶ Sve radove povezane s priključivanjem opcija smiju izvoditi samo servisni tehničari koje je obučio proizvođač.
- ▶ Ako za određenu opciju postoje upute za ugradnju ili popratna dokumentacija, potrebno je pridržavati se upozorenja i uputa koje su u njima sadržane.
- ▶ Nakon završetka radova priključivanja kod svih je opcija s električnim priključcima potrebno izvršiti sigurnosno-tehničku provjeru u skladu s važećim nacionalnim i međunarodnim normama i direktivama.
- ▶ Više informacija o sigurnosno-tehničkoj provjeri možete dobiti u ovlaštenom servisu.
- ▶ Tamo možete na zahtjev dobiti i potrebnu dokumentaciju.

Cirkulacija elektrolita od 3 kW

NAPOMENA!

Postoji opasnost od prodora elektrolita iz baterije ili rada bez povratnog tlaka.

Posljedica može biti oštećenje zračne pumpe.

- ▶ Punjač akumulatora uvijek postavite tako da se nalazi najmanje 0,5 m (1 ft 7,69 in) iznad baterije koja se puni.
- ▶ Izlaz stlačenog zraka na punjaču akumulatora uvijek priključite na bateriju s pomoću za to predviđenog i besprijekornog crijeva.

NAPOMENA!

Opasnost zbog nepridržavanja dopuštene tolerancije mrežnog napona.

Posljedica mogu biti gubitak funkcije i materijalna šteta.

- ▶ Za opciju cirkulacije elektrolita vrijedi u odnosu na punjač akumulatora ograničena tolerancija mrežnog napona od +/-10 V.

Opcija cirkulacije elektrolita prenosi zrak kroz za to posebno predviđene kapilarne cijevi u bateriji. To rezultira intenzivnim miješanjem elektrolita. Prednost je manje zagrijavanje baterije, što podrazumijeva duži vijek trajanja baterije i manji gubitak vode tijekom punjenja.

Ako se zbog kvara na pumpi ili zbog propuštanja na spoju s baterijom otkrije greška, na zaslonu će se pojaviti statusna poruka „Statecode 14” (Šifra stanja 14).

Taj kvar može se, primjerice, putem vanjske signalne lampe prikazati kao kumulativna greška.

**Težina cirkulacije elektrolita:
Set Air Puls + crijevo za zrak**

3 kW

2,5 kg (5,51 lb)

Komponenta filtra za zrak u cirkulaciji elektrolita

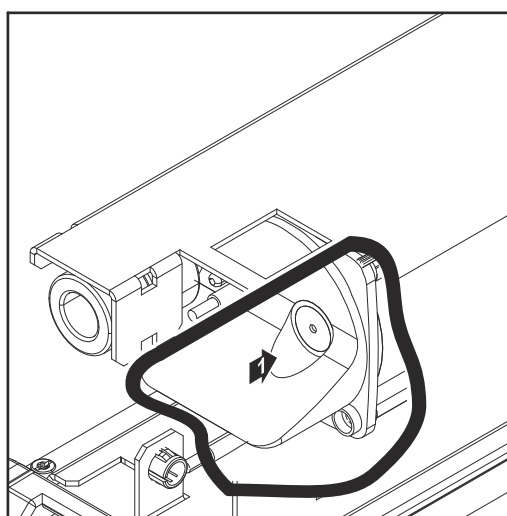
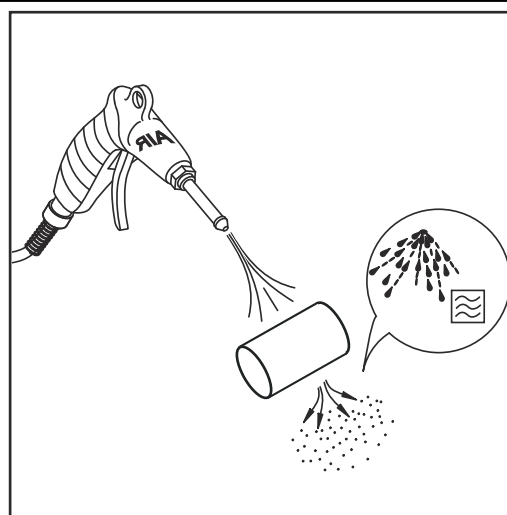
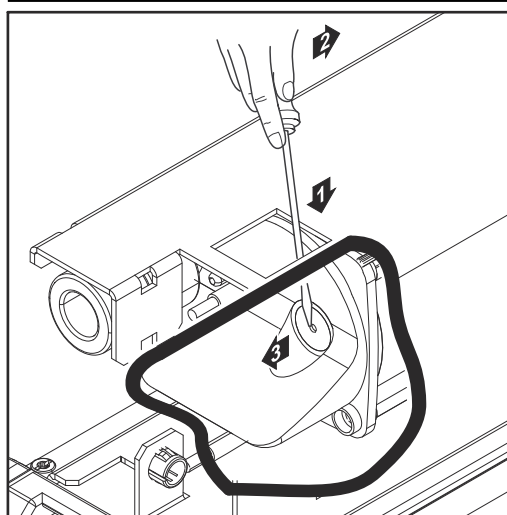
Komponenta filtra za zrak za integriranu zračnu pumpu mora se čistiti jednom godišnje. Ako se nakuplja puno prašine, interval čišćenja potrebno je shodno tome skratiti. Za čišćenje je potrebno ukloniti komponentu filtra za zrak. Uklanjanje filtra za zrak povlačenjem s pomoću plosnatog odvijača i njegovo kasnije vraćanje potrebno je provesti na sljedeći način:

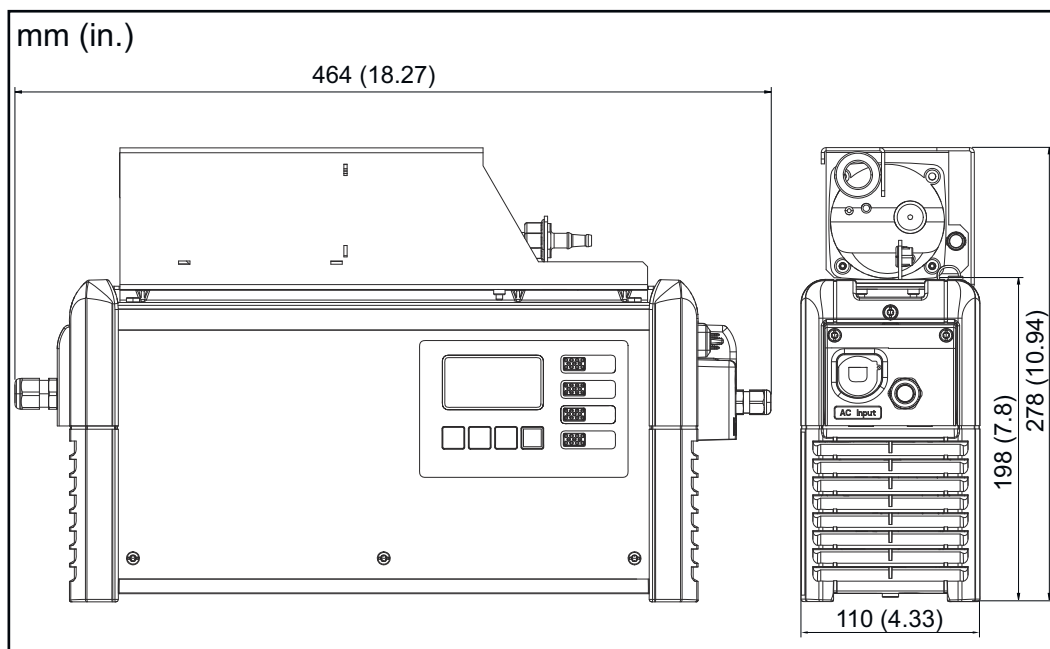
NAPOMENA!

Opasnost pri primjeni filtra za zrak s punjačima akumulatora koji nisu za to predviđeni.

Posljedica može biti materijalna šteta.

- ▶ S filtrom za zrak upotrebljavajte samo punjače akumulatora koje je za to predvidio proizvođač.





Vanjsko pokretanje/zaustavljanje

Opcija vanjskog pokretanja/zaustavljanja sprječava nastanak iskri na utikaču punjača ako se on odvaja tijekom punjenja. Posebni kontakti unutar utikača punjača registriraju odvajanje. Ti kontakti prethode glavnim kontaktima. Odmah se aktivira zaustavljanje punjenja. Time se sprječava trošenje na glavnim kontaktima i osigurava se zaštita od zapaljenja elektrolitičkog plina.

Toplinski kontrolirano punjenje

Opcija toplinski kontroliranog punjenja stalno namješta napon punjenja ovisno o trenutačnoj temperaturi baterije. Time se posebno prilikom upotrebe u hladnjačama produžuje životni vijek baterije.

Zidni i podni držač

Čvrsti zidni i podni držači s integriranim prekidačima napona omogućuju sigurnu montažu na mjestu primjene. Detaljne informacije i slike nalaze se u poglavlju „Općenite informacije“, odjeljak „Zidni i podni držači“.

LED traka

LED traka služi kao indikator stanja te svijetli analogno prikazanim elementima na upravljačkoj ploči u odgovarajućim bojama. U tu svrhu se u razmak između prednje stjenke i gornjeg dijela kućišta ugrađuje LED traka s difuzorom.

Filtar za zrak

U okolinama izloženim prašini, filtir za zrak smanjuje opasnost od onečišćenja unutrašnjosti uređaja. Pritom se sprječava smanjenje učinkovitosti rada uređaja i druga oštećenja uređaja. Više informacija o tome možete pronaći u odgovarajućoj popratnoj dokumentaciji.

Interval čišćenja po potrebi (preporuka proizvođača: mjesečno)

Komplet „Mobil“

Remen za nošenje povećava mobilnost uređaja.


Nadzor temperature kontakata	Opcija nadzora temperature kontakata omogućava nadzor temperature dvaju kontakata. Zabilježene vrijednosti temperature služe za aktivaciju poruka upozorenja i obavijesti o pogreškama.
Kutija s opcijama	S pomoću kutije s opcijama mogu se preko vanjskog ožičenja prenositi informacije o statusu punjenja pričvršćene baterije. Poruke o grešci i dodatne značajke poput Aquamatica, vanjske zračne pumpe i prikaza dodatnog punjenja mogu se također pojaviti.
Cool Bat Guide Easy	Sustav Cool Battery Guide Easy plavom LED prugom označava najduže priključenu i najhladniju bateriju.
Pristupnik	Pristupnik je poveznica između punjača akumulatora i funkcije Charge&Connect. Više informacija o tome možete pronaći u odgovarajućoj popratnoj dokumentaciji.
Gateway Link	Gateway Link omogućuje jednostavno priključivanje pristupnika (gateway) na punjač akumulatora. Pristupnik je moguće priključiti bez otvaranja punjača akumulatora.

TagID

TagID je elektronski sustav za mjerenje i upravljanje koji izmjenjuje podatke o bateriji s punjačem akumulatora i optimizira punjenje.

Kada je aktiviran TagID, status TagID-a prikazuje se na zasebnoj stranici (stranica 5) u konfiguracijskom izborniku. Ovo radi samo ako je aktivna funkcija TagID.

TagID Status	
Connected	✓
Protocol	U1.1
TagID	U1.2.1131
Charger	U1.2.1131
5/5	

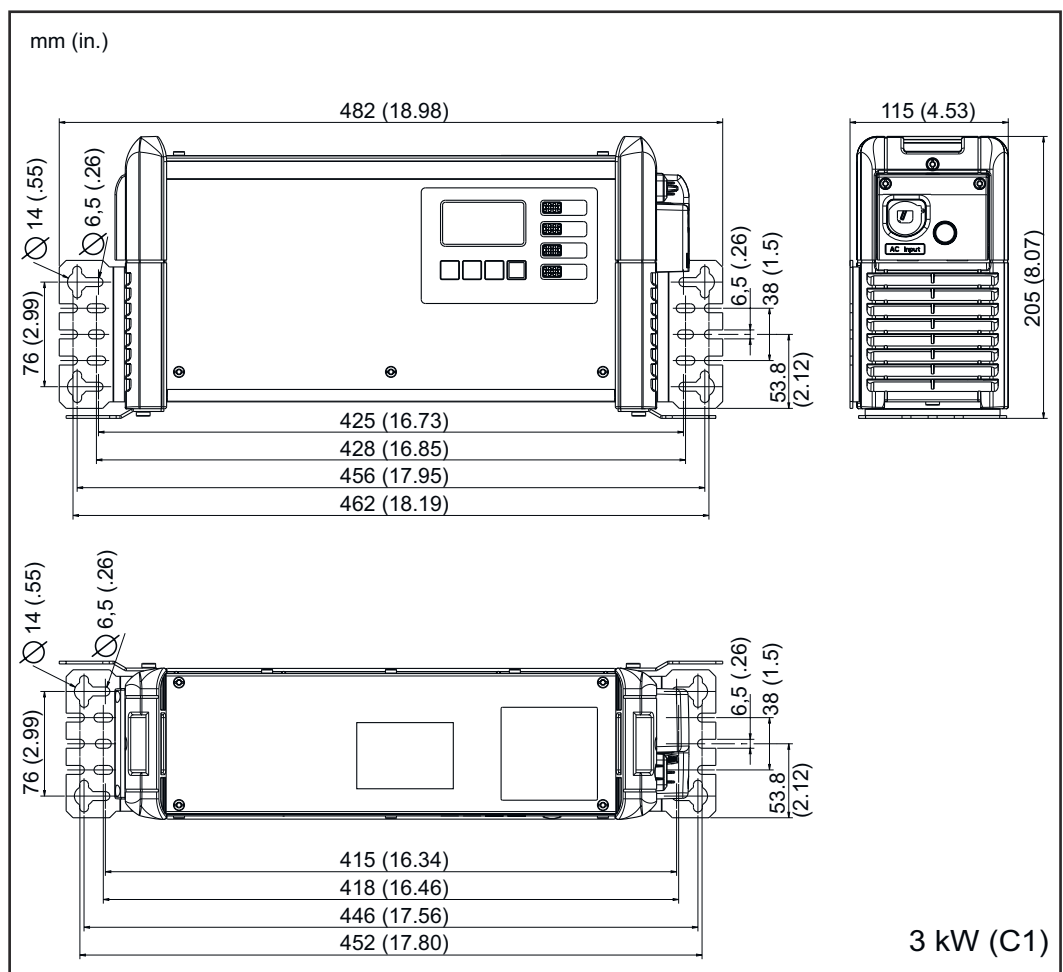
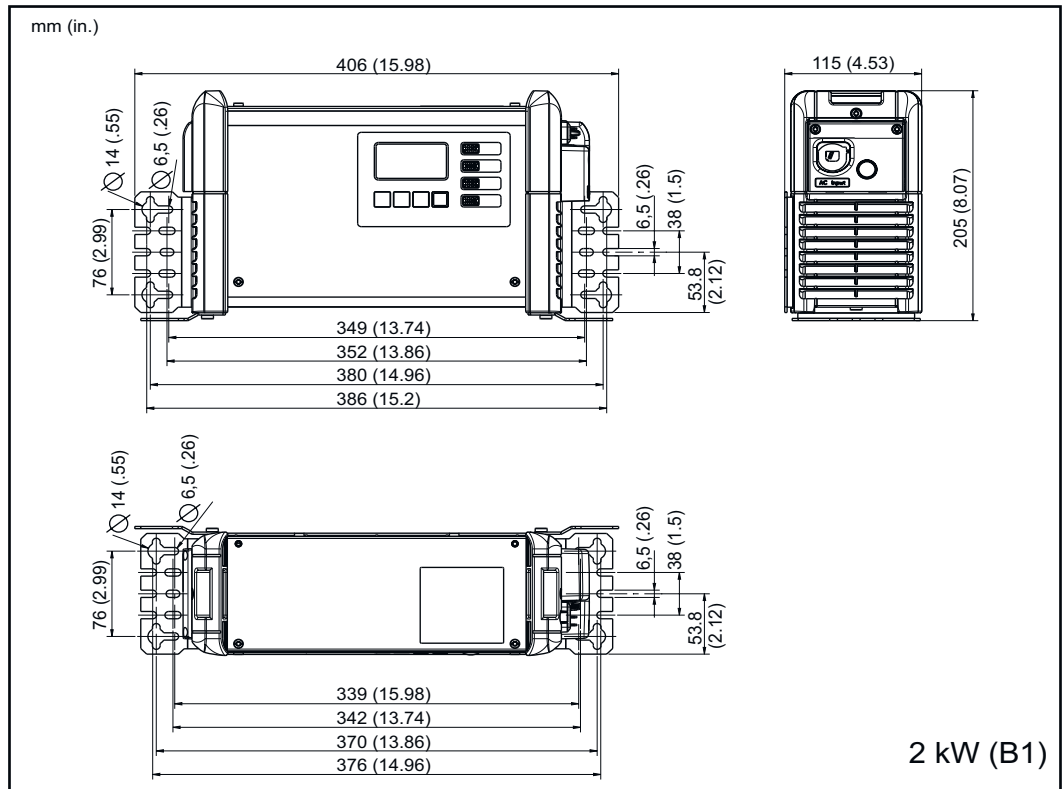
TagID Status	
Connected	✗
Protocol	U0.0
TagID	N.A.
Charger	N.A.
5/5	
	

TagID Link

TagID Link omogućuje izmjenu važnih podataka o bateriji između sustava TagID i punjača akumulatora.

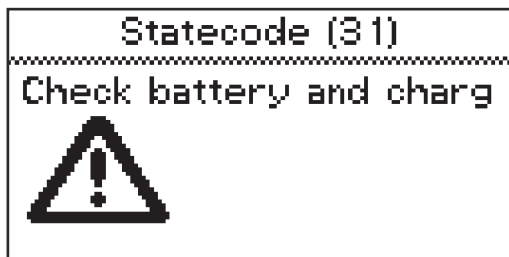
Montažna pločica

Montažna pločica omogućuje uštedu prostora pri postavljanju na podni ili zidni držač.



Statusne poruke

Statusne poruke



Ako tijekom rada dođe do smetnje, na zaslonu se mogu pojaviti određene statusne poruke. One mogu imati sljedeće uzroke:

- Greška baterije
- Prikjučena je baterija neodgovarajućeg napona.
- Uređaj je pregrijan.
- Došlo je do greške u softveru ili hardveru.

Greška baterije:

Ako baterija javi da postoji greška, onda će se ta greška na punjaču akumulatora prikazati kao greška baterije zajedno s pripadajućim brojem greške baterije. Objašnjenje te greške možete pronaći u uputama za upotrebu baterije.

Ako se na zaslonu prikazuje poruka o greški i ako ne možete samostalno ukloniti grešku:

- 1 Zabilježite prikazanu statusnu poruku: npr. „Statecode (31)” (Šifra stanja (31)).
- 2 Zabilježite konfiguraciju uređaja.
- 3 Obratite se ovlaštenom servisu.
Ako se uređaj nalazi u stanju greške, može se prikazati tekst slobodnog oblika koji npr. može sadržavati kontaktne podatke dobavljača.

Statusne poruke s vanjskim uzrokom

Br.	Uzrok/uklanjanje
(11)	Provjerite mrežni napon
(12)	Provjerite mrežu (ispad faze)
(13)	Kvar vanjskog senzora temperature
(14)	Kvar cirkulacije elektrolita (ne uključuje se pritisna sklopka)
(15)	Nije prepoznat kontrolni napon
(16)	Vanjsko pokretanje/zaustavljanje nije zatvoreno
(17)	Višestruko pokretanje prepoznavanja praznog hoda tijekom punjenja (npr. istrošeni kontakti za punjenje)

Statusne poruke u slučaju greške baterije

Br.	Uzrok/uklanjanje
(22)	Podnapon baterije
(23)	Prenapon baterije

-
- | | |
|------|--|
| (24) | Baterija je prevruća (samo kod vanjskog senzora temperature) |
| (25) | Preniska temperatura baterije (samo kod vanjskog senzora temperature) |
| (26) | Otkriven je kvar na ćelijama |
| (27) | Baterija nije podržana |
| (28) | Stanje napunjenosti baterije vrlo nisko – provodi se sigurnosno punjenje |
| (29) | Pogrešno postavljeni polovi baterije |
| (30) | Thermal Runaway |
-

Statusne poruke u slučaju greške punjenja

-
- | Br. | Uzrok/uklanjanje |
|------------|--|
| (31) | Vremensko prekoračenje u fazi I1 |
| (32) | Vremensko prekoračenje u fazi U1 |
| (33) | Prenapon baterije u fazi I2 |
| (34) | Prekoračenje Ah-a |
| (35) | Vremensko prekoračenje u fazi I2 |
| (36) | Nije postignut nominalni napon u fazi I2 (samo kod karakteristične krivulje formata) |
| (37) | Greška u punjenju sučelja robota |
| (38) | Ne može se postići postavljeno vrijeme punjenja |
| (39) | Vremensko prekoračenje u punjenju sučelja robota |
-

Statusne poruke u slučaju CAN greške (baterija)

-
- | Br. | Uzrok/uklanjanje |
|------------|--|
| (51) | Baterija ne reagira |
| (52) | Podatke o bateriji nije moguće učitati |
| (53) | Napon baterije nije podržan |
| (54) | Greška u komunikaciji |
| (55) | Greška baterije |
| (56) | Baterija se ne uključuje |
| (57) | Vremensko ograničenje za poruke je prekoračeno |
| (58) | Prijava neuspješna |
-

Statusne poruke u slučaju greške pristupnika

Br. Uzrok/uklanjanje

- (101) Postavka CAN Connect aktivna je i uspostavljanje CAN veze s pristupnikom nije bilo moguće najmanje 2 minute.
-
- (102) Pristupnik nije povezan s backendom.
-
- (103) Pristupnik je na mreži, ali nije registriran nijedan ili nijedan drugi punjač akumulatora.
-

Statusne poruke u slučaju pogreške sustava TagID

Br. Uzrok/uklanjanje

- (200) Namještena tehnologija na punjaču akumulatora nije kompatibilna s priključenom baterijom.
-
- (201) Punjač akumulatora ne podržava nazivni napon baterije ili ga isključuje postavka punjača akumulatora
-
- (202) Snaga punjača akumulatora nije dovoljno velika za punjenje priključene baterije
-
- (203) Nije se mogla uspostaviti CAN komunikacija sa sustavom TagID
-
- (204) Podaci sustava TagID ne mogu se očitati
-
- (205) Ažuriranje sustava TagID ne može se pokrenuti
-
- (206) Senzor temperature sustava TagID je neispravan
-
- (207) Senzor napona sustava TagID je neispravan
-
- (208) Osnovni podaci baterije sustava TagID nevažeći su ili ne postoje
-
- (209) EEPROM memorija neispravna
-
- (210) Flash memorija neispravna
-
- (211) Nevažeći potpis uređaja
-
- (212) Podaci sustava TagID ne mogu se opisati
-
- (213) Snaga punjača akumulatora nije dovoljna za punjenje baterije u željeno vrijeme punjenja
-
- (214) Na DC putanji veliko je rasipanje snage
-
- (215) Senzor napunjenosti sustava TagID ugrađen je u pogrešnu ćeliju ili je neispravan
-
- (216) Rušenje softvera sustava TagID
-

Statusne poruke u slučaju greške nadzora temperature

Br. Uzrok/uklanjanje

- (300) Nije bilo moguće uspostaviti vezu sa senzorom temperature
-
- (301) Senzor temperature neispravan
-
- (302) Prekoračenje temperature – previsoka temperatura
-

Statusne poruke u slučaju greške u primarnom krugu**Br. Uzrok/uklanjanje**

-
- (500) Kvar na modulu 1 senzora za temperaturu (gore)
-
- (501) Kvar na modulu 2 senzora za temperaturu (dolje)
-
- (502) Kvar na PCB-u senzora za temperaturu
-
- (503) Previsoka temperatura u primarnom krugu
-
- (504) Blokada/kvar ventilatora
-
- (505) Podnapon/prenapon međukruga
-
- (506) Asimetrija međukruga
-
- (507) Napon napajanja u primarnom krugu izvan tolerancije
-
- (508) Ispad mreže
-
- (509) Pogrešna konfiguracija uređaja
-
- (510) EEPROM u primarnom krugu neispravan
-
- (527) Nadstruja faznog zakretača
-
- (528) Releji za brzo punjenje pod opterećenjem isključeni
-
- (530) Problem komunikacije
-
- (532) Greška na mikrokontroleru (npr. dijeljenje s 0)
-
- (533) Referentni napon izvan tolerancije
-
- (534) Problem pokretanja
-
- (535) Nadstruja Power Factor Correction (PFC)
-
- (536) Greška u faznom zakretaču ili na Power Factor Correction (PFC)
-

Statusne poruke u slučaju greške u sekundarnom krugu**Br. Uzrok/uklanjanje**

-
- (520) Kvar senzora temperature u sekundarnom krugu
-
- (521) Previsoka temperatura u sekundarnom krugu
-
- (522) Kvar izlaznog osigurača
-
- (523) Napon napajanja u sekundarnom krugu izvan tolerancije
-
- (524) Referentni napon u sekundarnom krugu izvan tolerancije
-
- (525) Fazni pomak struje
-
- (526) Fazni pomak struje izvan tolerancije
-
- (527) Nadstruja jedinice za napajanje (primarni krug)
-
- (529) Nema komunikacije sa sekundarnim krugom
-
- (530) Nema komunikacije s primarnim krugom
-
- (531) Kvar EEPROM-a u sekundarnom krugu
-

-
- (532) Greška mikrokontrolera
-
- (537) Greška kod mjerenja napona
-
- (570) Releji u sekundarnom krugu ne može se prebaciti
-
- (571) Problem ADC/SPI
-

Statusne poruke u slučaju greške upravljanja

Br.	Uzrok/uklanjanje
------------	-------------------------

- | | |
|-------|--|
| (540) | Konfiguracijski memorijski modul nedostaje/neispravan |
| (541) | Nema komunikacije sa sekundarnim krugom |
| (542) | Inicijalizacija sekundarnog kruga neuspjela |
| (543) | Greška programa/memorije u upravljanju karakterističnim krivuljama |
| (544) | Greška programa/memorije u upravljanju karakterističnim krivuljama |
| (545) | Inicijalizacija primarnog kruga neuspjela |
| (546) | Neuspjelo ažuriranje |
| (547) | Neuspjelo učitavanje/spremanje postavki |
| (548) | Neuspjelo učitavanje/spremanje postavki karakterističnih krivulja |
| (549) | Punjenje se nije moglo nastaviti nakon ispada mreže |
| (550) | Vrijeme nije postavljeno |
| (551) | Prepoznata izmjena hardvera |
| (552) | Konfiguracijski memorijski modul nevažeći |
| (553) | Ažuriranje primarnog kruga neuspjelo |
| (554) | Komunikacija neuspjela |
| (555) | Pogrešan softver uređaja |
| (557) | Prekid InterLock komunikacije |
| (558) | Drugi uređaj povezan s pomoću InterLock opcije ima grešku |
| (559) | Drugi uređaj povezan s pomoću InterLock opcije nije kompatibilan s ovim uređajem |
-

Tehnički podaci

Selectiva 2 kW

Mrežni napon ¹⁾	~ 230 V, ± 15 %
Frekvencija mreže	50/60 Hz
Mrežni osigurač ²⁾	maks. 16 A
Minimalni poprečni rez mrežnog kabela	1,5 mm ² (0,002325 in ²)
Razred zaštite	I (sa zaštitnim vodičem)
Maks. dopuštena mrežna impedencija Z_{maks} na PCC ³⁾	nema
EMC klasa uređaja	B
Dimenzije d x š x v	341 x 110 x 198 mm (13,43 in x 4,33 x 7,8 in)
Stupanj onečišćenja	3
Stupanj IP zaštite ⁴⁾	IP21
Kategorija prenapona	II (Isključeno)
Radna temperatura ⁵⁾	od – 20 °C do + 40 °C (od – 4 °F do + 104 °F)
Temperatura skladištenja	od – 25 °C do + 80 °C (od – 13 °F do + 176 °F)
Relativna vlažnost zraka	maksimalno 85 %
Maksimalna nadmorska visina	2000 m (6561 ft)
Kontrolni znak	prema nazivnoj pločici
Norma proizvoda	EN62477-1

- 1) Dopušten je rad uređaja na mrežama uzemljenima na neutralnoj točki.
- 2) Vrijednost topline automatskog osigurača ne smije prijeći 30 000 A².
- 3) Sučelje za javnu strujnu mrežu s 230/400 V i 50 Hz.
Struja kroz uzemljenje iznosi manje od 3,5 mA.
- 4) Samo za upotrebu u zatvorenim prostorima, ne smije se izlagati kiši i snijegu.
- 5) Pri visokim temperaturama okoline može doći do smanjenja snage (slabljenje).

Podaci specifični za uređaj	Maks. izmjenična struja	Maks. snaga izmjenične struje	Nazivni napon	Maks. struja punjenja	Težina ⁶⁾
2040 2 kW	7,9 A	1540 W	24 V	40 A	5,8 kg (12,79 lb)
2050 2 kW	9,9 A	1930 W	24 V	50 A	6,1 kg (13,45 lb)
2060 2 kW	12,0 A	2330 W	24 V	60 A	6,1 kg (13,45 lb)

Podaci specifični za uređaj	Maks. izmjenična struja	Maks. snaga izmjenične struje	Nazivni napon	Maks. struja punjenja	Težina ⁶⁾
2070 2 kW	12,1 A	2350 W	24 V	70 A	6,1 kg (13,45 lb)
4020 2 kW	7,9 A	1530 W	48 V	20 A	5,8 kg (12,79 lb)
4035 2 kW	11,9 A	2330 W	48 V	35 A	5,8 kg (12,79 lb)

6) Sa standardnim mrežnim kabelima i kabelima za punjenje

Selectiva 3 kW

Mrežni napon ¹⁾	~ 230 V, ± 15 %
Frekvencija mreže	50/60 Hz
Mrežni osigurač ²⁾	maks. 16 A
Minimalni poprečni rez mrežnog kabela	1,5 mm ² (0,002325 in ²)
Razred zaštite	I (sa zaštitnim vodičem)
Maks. dopuštena mrežna impedencija Z_{maks} na PCC ³⁾	nema
EMC klasa uređaja	B
Dimenzije d x š x v	417 x 110 x 198 mm (16,42 in x 4,33 x 7,8 in)
Stupanj onečišćenja	3
Stupanj IP zaštite ⁴⁾	IP21
Kategorija prenapona	II (Isključeno)
Radna temperatura ⁵⁾	od – 20 °C do + 40 °C (od – 4 °F do + 104 °F)
Temperatura skladištenja	od – 25 °C do + 80 °C (od – 13 °F do + 176 °F)
Relativna vlažnost zraka	maksimalno 85 %
Maksimalna nadmorska visina	2000 m (6561 ft)
Kontrolni znak	prema nazivnoj pločici
Norma proizvoda	EN62477-1

- 1) Dopušten je rad uređaja na mrežama uzemljenima na neutralnoj točki.
- 2) Vrijednost topline automatskog osigurača ne smije prijeći 30 000 A². Struja kroz uzemljenje iznosi manje od 3,5 mA.
- 3) Sučelje za javnu strujnu mrežu s 230/400 V i 50 Hz.
- 4) Samo za upotrebu u zatvorenim prostorima, ne smije se izlagati kiši i snijegu.

- 5) Pri visokim temperaturama okoline može doći do smanjenja snage (slabljenje).

Podaci specifični za uređaj	Maks. izmjenična struja	Maks. snaga izmjenične struje	Nazivni napon	Maks. struja punjenja	Težina ⁶⁾
2080 3 kW	15,1 A	3040 W	24 V	80 A	8,2 kg (18,08 lb)
2100 3 kW	15,3 A	3290 W	24 V	100 A	8,2 kg (18,08 lb)
2120 3 kW	15,5 A	3340 W	24 V	120 A	8,7 kg (19,18 lb)
4045 3 kW	15,0 A	3250 W	48 V	45 A	7,4 kg (16,31 lb)
4060 3 kW	15,2 A	3280 W	48 V	60 A	7,4 kg (16,31 lb)

- 6) Sa standardnim mrežnim kabelima i kabelima za punjenje



Fronius International GmbH

Froniusstraße 1
4643 Pettenbach
Austria
contact@fronius.com
www.fronius.com

At www.fronius.com/contact you will find the contact details
of all Fronius subsidiaries and Sales & Service Partners.