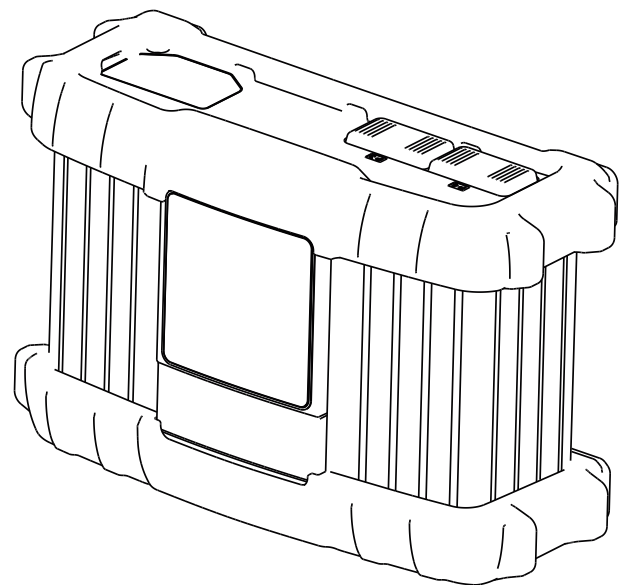


Operating Instructions

Selectiva

1 kW



FI | Käyttöohje



Sisällysluettelo

Turvallisuusohjeet.....	4
Yleistä.....	4
Ympäristöolosuhteet.....	4
Verkkoliitäntä.....	4
Verkko- ja latausvirran aiheuttama vaara.....	5
Happojen, kaasujen ja höyryjen aiheuttama vaara.....	5
Yleisiä ohjeita akun käsittelyyn.....	5
Itsensä ja muiden suojele.....	6
Turvatoimenpiteet normaalikäytössä.....	6
Sähkömagneettisesti yhteensopivien laitteiden luokittelu.....	6
Sähkömagneettiseen yhteensopivuuteen liittyvät toimet.....	6
Tietoturva.....	6
Huolto.....	7
Korjaus ja kunnossapito.....	7
Takuu ja vastuu.....	7
Toiminnanharjoittajan velvollisuudet.....	7
Turvallisuustekninen tarkastus.....	7
Laitteessa olevat merkinnät.....	7
Hävittäminen.....	8
Tekijänoikeus.....	8
Teholuokat.....	9
Yleistä.....	9
1 kW.....	9
Yleisiä tietoja.....	10
Toimintaperiaate.....	10
Laite.....	10
Laitteessa olevat varoitukset.....	10
Ennen käyttöönottoa.....	12
Turvallisuus.....	12
Määräystenmukainen käyttö.....	12
Toimitussisältö.....	13
Verkkoliitäntä.....	13
Latausjohto.....	13
Turvallisuuskonsepti – vakiovarustukseen kuuluvat turvalaitteet.....	14
Käyttöosat ja liitännät.....	15
Yleistä.....	15
Käyttöpaneeli.....	15
Lisävarusteiden liittäminen.....	15
Liitännät.....	16
Liitännöiden ja lisävarusteiden suojakansien irrottaminen.....	16
USB-päivitys.....	16
Kiinnityssangan ja latauskaapelin kiinnikkeen asentaminen.....	17
Reunasuojus.....	17
Seinäkiinnike-lisävaruste.....	17
Turvalukon valmistelu.....	18
Asentaminen.....	19
Akun lataaminen.....	20
Latauksen aloitus.....	20
Latauksen päättäminen.....	21
Latauksen keskeyttäminen.....	21
Setup-valikko.....	22
Yleistä.....	22
Setup-valikon avaaminen.....	22
Ominaiskäyrätyypin valitseminen.....	22
Vianmääritys, korjaustoimet.....	23
Turvallisuus.....	23
Turvalaitteet.....	23
Latausvirhe.....	24
Tekniset tiedot.....	25
Selectiva 1 kW.....	25

Turvallisuusohjeet

Yleistä

Laitte on valmistettu uusimman teknisen tietämyksen ja yleisesti hyväksytyjen turvallisuusteknisten sääntöjen mukaisesti. Laitteen väärä ja epäasianmukainen käyttö voi silti aiheuttaa

- hengen- ja onnettomuusvaaran käyttäjälle tai kolmannelle osapuolelle
- laitevaurioiden ja muiden aineellisten vahinkojen vaaran toiminnanharjoittajalla
- laitteen tehon heikentymisen.

Kaikkien laitteen käyttöönottoon, käyttöön, huoltoon ja kunnossapitoon osallistuvien on

- oltava päteviä tehtävänsä
- luettava käyttöohje kokonaan ja noudatettava sitä.

Säilytä käyttöohjetta aina laitteen käyttöpaikassa. Käyttöohjeen lisäksi on noudatettava voimassa olevia paikallisia tapaturmantorjunta- ja ympäristönsuojelumääräyksiä.

Laitteen turvallisuus- ja varoitusmerkinnät:

- merkit on pidettävä luettavassa kunnossa
- merkkejä ei saa vaurioittaa
- merkkejä ei saa poistaa
- merkkejä ei saa peittää.

Laitteeseen merkittyjen turvallisuus- ja varoitusmerkintöjen paikat on kerrottu laitteen käyttöohjeen kohdassa Yleisiä tietoja.

Turvallisuutta mahdollisesti vaarantavat häiriöt täytyy korjata ennen laitteen kytkemistä päälle.

Kyseessä on oma turvallisuutesi!

Ympäristöolosuhteet

Laitteen käyttö tai varastointi ilmoitetun lämpötila-alueen ulkopuolella on määrätystenvastaista käyttöä. Valmistaja ei ole tällöin vastuussa syntyvistä vaurioista.

Tarkat tiedot sallituista ympäristöolosuhteista on ilmoitettu Tekniset tiedot -luvussa.

Verkkoliitäntä

Suuritehoiset laitteet saattavat virrankulutuksensa kautta vaikuttaa verkon energialaatuun.

Tämä saattaa koskea laitetyyppejä liittyen

- liitäntöjen rajoituksiin, vaatimuksiin suurimman sallitun verkkoimpedanssin *) tai
- vaatimuksiin oikosulkutehon vähimmäisvaatimuksen *)

osalta.

*) aina avoimen verkon liitännässä
katso Tekniset tiedot

Tällöin toiminnanharjoittajan tai käyttäjän on varmistettava, että laitteen saa kytkeä verkkoon. Tarvittaessa on otettava yhteys energiayhtiöön.

TÄRKEÄÄ! Varmista, että verkkoliitännän maadoitus on luotettava!

Verkko- ja latausvirran aiheuttama vaara

- Akkulatureiden käsittelyyn liittyy monenlaisia vaaroja, kuten
- verkko- ja varausvirran aiheuttama sähkövaara
 - vahingollisten sähkömagneettisten kenttien vaara (hengenvaarallisia sydämentahdistimien käyttäjille).

Sähköisku voi aiheuttaa kuoleman. Jokainen sähköisku on periaatteessa hengenvaarallinen. Jotta käytön aikana ei syntyisi sähköiskua,

- älä kosketa laitteen sisä- tai ulkopuolella olevia jännitteisiä osia
- älä missään tapauksessa kosketa akun napoja
- älä oikosulje latauskaapelia tai latausliittimiä.

Kaikkien kaapelien ja johtojen on oltava kestäviä, vaurioitumattomia, eristettyjä ja oikean kokoisia. Valtuutetun huoltoliikkeen on heti korjattava löysät liitokset sekä likaiset, vaurioituneet ja väärän kokoiset kaapelit ja johdot.

Happojen, kaasujen ja höyryjen aiheuttama vaara

Akut sisältävät happoja, jotka voivat vaurioittaa ihoa ja silmiä. Lisäksi akkujen latauksessa syntyy kaasuja ja höyryjä, jotka ovat terveydelle haitallisia ja jotka voivat räjähtää tietyissä olosuhteissa.

Akkulaturia saa käyttää vain hyvin tuuletetuissa tiloissa, jotta räjähdysvaarallisia kaasuja ei pääse kerääntymään tilaan. Akkuhuone ei ole räjähdysvaarallinen, mikäli luontainen tai tekninen ilmanvaihto pitää vetypitoisuuden alle 4 prosentissa.

Huolehdi siitä, että latauksen aikana akun ja akkulaturin vähimmäisetäisyys on 0,5 m (19.69 in). Pidä mahdolliset syttymislähteet, tuli ja avoliekki kaukana akusta.

Älä missään tapauksessa irrota akun liitäntää (esim. latausliittimiä) latauksen aikana.

Älä hengitä syntyviä kaasuja ja höyryjä – varmista riittävä ilmanvaihto.

Oikosulun välttämiseksi älä aseta akun päälle mitään työkaluja tai sähköä johtavia metalleja.

Akkuhappoa ei missään tapauksessa saa joutua silmiin, iholle tai vaatteille. Käytä suojalaseja ja sopivia suojavarusteita. Huuhtelee happoroiskeet heti huolellisesti puhtaalla vedellä ja hakeudu tarvittaessa lääkäriin.

Yleisiä ohjeita akun käsittelyyn

- Suojaa akku liialta ja mekaanisilta vaurioilta.
- Säilytä varattua akkua viileässä tilassa. Akun varaus säilyy parhaiten noin +2 °C:n (35,6 °F) lämpötilassa.
- Varmista akun valmistajan ohjeiden mukaan tai ainakin viikoittain silmämääräisesti, että akussa on happoa (elektrolyyttiä) maksimitason merkintään saakka.
- Älä käynnistä laitetta tai sammuta se välittömästi, ja vie akku tarkistettavaksi valtuutettuun huoltoon seuraavissa tapauksissa:
 - jos happotaso on epätasainen tai yksittäisten kennojen vedenkulutus korkea mahdollisen vian takia
 - jos akku lämpenee liikaa, yli 55 °C:seen (131 °F).

Itsensä ja muiden suojele

- Pidä kaikki ihmiset, erityisesti lapset, poissa laitteen luota ja toiminta-alueelta käytön aikana. Jos lähistöllä kuitenkin on ihmisiä,
- kerro heille kaikista vaaroista (terveydelle haitalliset hapot ja kaasut, verkko- ja varausvirran aiheuttama vaara)
 - anna heille käyttöön asianmukaiset suojavarusteet.

Varmista ennen kuin poistut toiminta-alueelta, ettei myöskään poissa ollessasi voi aiheutua henkilövahinkoja tai aineellisia vahinkoja.

Turvatoimenpiteet normaaliikäytössä

Käytä laitetta, jossa on suojajohdin, vain verkossa, jossa on suojajohdin, ja pistorasiassa, jossa on suojajohdinkosketin. Laitteen käyttäminen verkossa, jossa ei ole suojajohdinta, tai pistorasiassa, jossa ei ole suojajohdinkosketinta, luokitellaan vakavaksi varomattomuudeksi. Valmistaja ei ole tällöin vastuussa syntyvistä vaurioista.

Laitetta saa käyttää vain tehokilvessä ilmoitetun suojausluokan mukaisesti.

Vaurioitunutta laitetta ei saa missään tapauksessa ottaa käyttöön.

Tarkistuta sähköalan ammattilaisella säännöllisin väliajoin verkon ja laitteen syöttöjohdon suojajohtimen toimivuus.

Huollata vialliset turvavarusteet ja laitteen osat valtuutetussa huoltoliikkeessä ennen laitteen päällekytkemistä.

Älä ohita suojalaitteita tai kytke niitä pois toiminnasta.

Asennuksen jälkeen verkkopistokkeen luokse täytyy olla vapaa pääsy.

Sähkömagneettisesti yhteensopivien laitteiden luokittelu

Luokan A laitteet

- on tarkoitettu käytettäväksi vain teollisuusalueilla
- saattavat muilla alueilla käytettäessä aiheuttaa tehoon ja säteilyyn liittyviä häiriöitä.

Luokan B laitteet

- täyttävät asuin- ja teollisuusalueita koskevat päästövaatimukset, ja tämä koskee myös asuinalueita, joilla energiansyöttö tapahtuu julkisesta pienjänniteverkosta.

Sähkömagneettista yhteensopivuutta koskeva laiteluokitus tehdään tehokilven tai teknisten tietojen mukaan.

Sähkömagneettiseen yhteensopivuuteen liittyvät toimet

Eryistapauksissa saattaa standardoitujen päästöraja-arvojen noudattamisesta huolimatta esiintyä vaikutuksia käyttöalueella (esim. sijoituspaikassa olevien vastaanottolaitteiden vuoksi tai sijoituspaikan ollessa radio- tai televisiovastaanottimien läheisyydessä).

Tällöin käyttäjän on ryhdyttävä vaadittaviin toimenpiteisiin häiriön poistamiseksi.

Tietoturva

Käyttäjä vastaa tietoturvan osalta seuraavista:

- Tehdasasetuksiin tehtyjen muutosten varmuuskopiointi,
- henkilökohtaisten asetusten tallentaminen ja säilyttäminen.

Huolto	Tarkasta verkkopistoke ja -kaapeli sekä latausjohdot ja -liittimet vaurioiden varalta aina ennen käyttöönottoa. Jos laitteen kotelon pinnalla on likaa, puhdista se pehmeällä liinalla ja ainoastaan luottimia sisältämättömillä puhdistusaineilla.
Korjaus ja kunnossapito	Korjaus- ja kunnossapitotöitä saa suorittaa vain valtuutettu ammattiliike. Vain alkuperäisten vara- ja kulutusosien käyttö on sallittu (koskee myös standardoituja osia). Muiden osien vaatimustenmukaisuutta ja turvallisuutta ei voida taata. Kaikenlaiset muutokset ovat sallittuja vain valmistajan luvalla.
Takuu ja vastuu	Laitteen takuu-aika on kaksi vuotta laskun päivämäärästä. Valmistajan vastuu raukeaa kuitenkin, jos vaurion on aiheuttanut <ul style="list-style-type: none"> - laitteen määräystenvastainen käyttö, - epäasianmukainen asennus tai käyttö, - laitteen käyttö viallisten suojalaitteiden kanssa, - käyttöohjeen noudattamatta jättäminen, - laitteeseen ilman lupaa tehty muutos, - onnettomuus, jonka on aiheuttanut vieras esine ja liiallinen voimankäyttö.
Toiminnanharjoittajan velvollisuudet	Toiminnanharjoittaja sitoutuu siihen, että hän antaa laitteen vain sellaisen henkilöiden käyttöön, jotka ovat <ul style="list-style-type: none"> - perehtyneet työturvallisuutta ja tapaturmantorjuntaa koskeviin määräyksiin sekä laitteen käyttöön - lukeneet ja ymmärtäneet tämän käyttöohjeen ja siitä erityisesti Turvallisuusohjeet-luvun sekä ovat tämän allekirjoituksellaan vahvistaneet - saaneet työtulosten vaatimuksia vastaavan koulutuksen. Henkilöstön turvallisuustietoinen työskentely täytyy tarkastaa säännöllisin väliajoin.
Turvallisuustekninen tarkastus	Valmistaja suosittelee, että laitteelle teetetään turvallisuustekninen tarkastus vähintään kerran vuodessa. Turvallisuusteknisen tarkastuksen saa suorittaa vain sähköalan ammattilainen <ul style="list-style-type: none"> - muutosten jälkeen - lisäosien asentamisen tai laitteen rakenteen muuttamisen jälkeen - korjaus-, huolto- ja kunnossapitotöiden jälkeen - vähintään kerran vuodessa. Turvallisuusteknisessä tarkastuksessa on noudatettava kansallisia ja kansainvälisiä standardeja ja direktiivejä. Lisätietoja turvallisuusteknisestä tarkastuksesta saat huoltoliikkeestä. Halutessasi saat huoltoliikkeestä myös tarvittavat asiakirjat.
Laitteessa olevat merkinnät	CE-merkinnällä varustetut laitteet täyttävät asianmukaisten direktiivien vaatimukset.

EAC-tarkastusmerkillä merkityt laitteet täyttävät Venäjän, Valko-Venäjän, Kazakstanin, Armenian ja Kirgisian asianmukaisten standardien sisältämät vaatimukset.

Hävittäminen

Käytetyt sähkö- ja elektroniikkalaitteet on kerättävä erikseen EU-direktiivin ja kansallisen lain mukaisesti ja kierrätettävä ympäristöystävällisesti. Käytetyt laitteet on palautettava jälleenmyyjälle tai paikalliseen valtuutettuun keräys- ja hävityspisteeseen. Käytetyn laitteen asianmukainen hävittäminen edistää materiaalien kestävä kierrättämistä. Huomioimatta jättäminen voi aiheuttaa terveys- ja ympäristövaikutuksia.

Pakkausmateriaalit

Erilliskeräys. Tarkasta kunnassasi voimassa olevat määräykset. Litistä pahvilaatikot.

Tekijänoikeus

Tämän käyttöohjeen tekijänoikeus on valmistajalla.

Teksti ja kuvat ovat painoteknisen tason mukaisia. Oikeus muutoksiin pidätetään. Käyttöohjeen sisältö ei oikeuta ostajaa mihinkään vaatimukseen. Otamme mielellämme vastaan parannusehdotuksia ja huomautuksia virheistä.

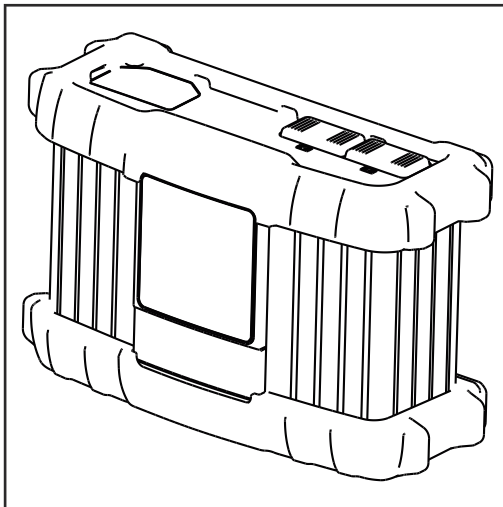
Teholuokat

Yleistä Teholuokkien kW-tiedot viittaavat koteloversioon eivätkä ole suorassa yhteydessä todelliseen laitteen tehoon.

1 kW Selectiva
1020 / 1030
2010 / 2015 / 2020 / 2032 / 2040

Yleisiä tietoja

Toimintaperiaate



Uuden Active Inverter Technologyn tärkein ominaisuus on akun älykäs lataaminen. Tällöin latauksessa kiinnitetään automaattisesti huomiota akun ikään ja varaustasoon. Tämä innovaatio pidentää akun käyttöikää, vähentää huoltotarvetta ja parantaa taloudellisuutta.

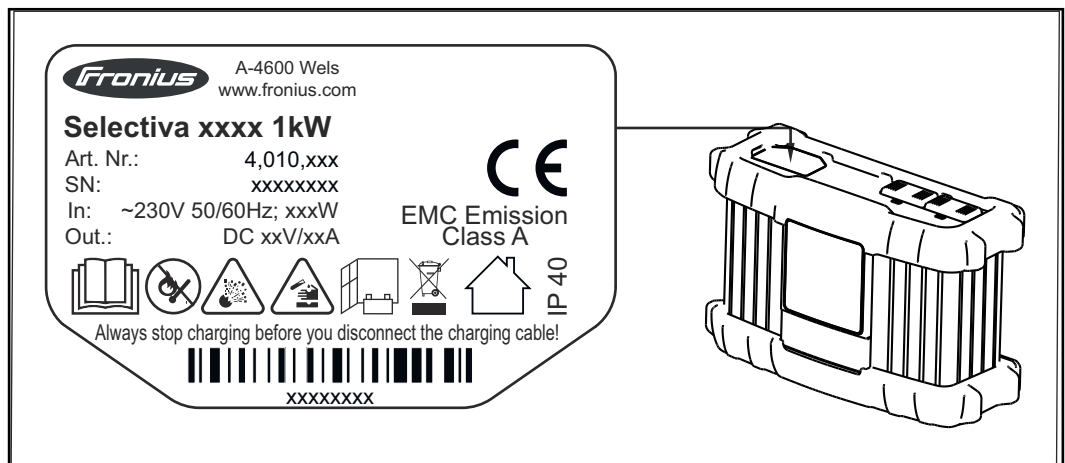
Active Inverter Technology perustuu vaihtosuuntaajaan, jossa on aktiivinen tasasuuntaus ja älykäs turvakatkaisu. Verkojännitteen mahdollisesta vaihtelusta riippumatta digitaalinen säätöjärjestelmä pitää latausvirran ja -jännitteen vakiona.

Laite

Laitteen kompakti rakenne vähentää tilantarvetta ja helpottaa näin laitteen kannettavaa käyttöä. Active Inverter on siis helppo ottaa mukaan. Laajan varustetason lisäksi latauslaitetta voidaan laajentaa modulaarisesti tulevia tarpeita varten. Tätä varten on valittavissa lukuisia lisävarusteita.

Laitteessa olevat varoitukset

Latauslaitteen tehokilpeen on merkitty turvallisuuskuvakkeet. Turvallisuuskuvakkeita ei saa poistaa eikä peittää.



Lue käyttöohje huolellisesti, ennen kuin otat laitteen käyttöön.



Pidä mahdolliset syttymislähteet, tuli, kipinät ja avoliekki kaukana akusta.



Räjähdysvaara! Akkuun muodostuu latauksen aikana räjähdyskaasua.



Akkuhappo on syövyttävää, eikä sitä saa joutua silmiin, iholle tai vaatteille.



Huolehdi riittävästä ilmanvaihdosta latauksen aikana. Huolehdi siitä, että latauksen aikana akun ja akkulaturin vähimmäisetäisyys on 0,5 m.



Älä hävitä laitetta kotitalousjätteen mukana, vaan noudata hävittämistä koskevia turvamääräyksiä.



Käytä vain sisätiloissa.

Ennen käyttöönottoa

Turvallisuus



VAARA!

Vaara virheellisen käytön vuoksi.

Vaara voi aiheuttaa vakavia henkilö- ja aineellisia vahinkoja.

- ▶ Käytä laitetta vasta, kun olet lukenut ja ymmärtänyt seuraavat asiakirjat:
- ▶ Käyttöohje,
- ▶ kaikki järjestelmäkomponenttien käyttöohjeet, erityisesti turvallisuusohjeet,
- ▶ akku- ja ajoneuvovalmistajan käyttöohjeet ja turvallisuusohjeet.

Määräystenmukainen käyttö

Akkulaturilla ladataan alla mainittuja akkuja. Muu käyttö luokitellaan määräystenvastaiseksi käytöksi. Valmistaja ei ole tällöin vastuussa syntyvistä vaurioista. Määräystenmukaiseen käyttöön sisältyy myös

- käyttöohjeen kaikkien ohjeiden noudattaminen
- verkko- ja latauskaapelin säännöllinen tarkistus.



VAARA!

Vaara kuiva-akkujen (ensiöelementtien) ja kertakäyttöisten akkujen lataamisen vuoksi.

Seurauksena voi olla vakavia henkilö- ja aineellisia vahinkoja ulostulevan akun vuoksi.

- ▶ Lataa vain seuraavia akkutyyppejä.



VAARA!

Soveltumattomien akkujen lataamisen aiheuttama vaara.

Kehittyvät kaasut, syttyminen tai räjähdys voivat aiheuttaa vakavia henkilö- ja aineellisia vahinkoja.

- ▶ Liitä akkulaturiin vain akkuja, jotka sopivat tyyppin, jännitteen ja kapasiteetin puolesta akkulaturiin ja jotka vastaavat akkulaturin asetuksia.

Akkulaturi on tarkoitettu lyijyhappoakkujen, NiCd-akkujen ja Li-Ion-akkujen lataamiseen.

- Pb-WET-akut (PzS, GiS, ...):
Tuulettuvat lyijyhappoakut, joissa on nestemäinen elektrolyytti.
- Pb-GEL-akut (PzV, GiV, ...):
Venttiilisäätöiset, suljetut lyijyhappoakut (VRLA), joissa on kiinteä elektrolyytti (geeli tai kuitumatto).
- NiCd-akut:
Tuulettuvat tai suljetut NiCd-akut, joissa on nestemäinen elektrolyytti.
- Pb-CSM-WET-akut (Copper Strained Metal):
Tuulettuvat lyijyhappo-CSM-akut, joissa on nestemäinen elektrolyytti.
- Lead Crystal -akut:
Lyijykristalliakut, joiden tyyppi on EVFJ / CNFJ.
- PzQ-akut:
Käyttösovelluksiin, joissa on suuri kuorma.

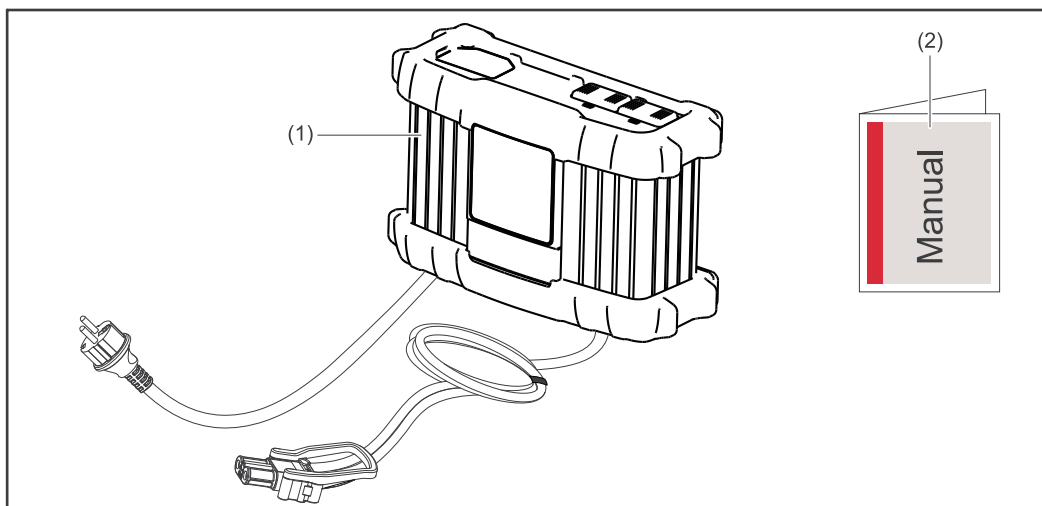
Li-Ion-lataamiseen saa käyttää vain sertifioituja, luonnostaan vaarattomia akkuja. Li-Ion-akkujen lataamiseen on käytettävä asiakkaan ominaiskäyrää, joka on nimellisesti määritetty kyseiselle akulle. Akkulaturiin ei ole esiasennettu Li-

Ion-akkujen tavanomaista latausmenettelyä.

- Li-Ion-akut:
LFP, LTO, NMC, NCA, NCO, LMO, LCO.

Laitteen moitteeton toiminta riippuu asianmukaisesta käsittelystä. Laitetta ei saa missään tapauksessa vetää johdosta käytön aikana.

Toimitussisältö



- (1) Akkulaturi
- (2) Käyttöohje

Verkkoliitäntä

Koteloon kiinnitetyssä tehokilvessä on tiedot sallitusta verkkojännitteestä. Laite soveltuu vain kyseiselle verkkojännitteelle. Verkon syöttöjännitteen sulaketiedot on ilmoitettu oheisessa ominaiskäyrän tietolehdessä. Jos laitteessa ei ole valmiiksi kytkettynä verkkokaapelia tai verkkopistoketta, asenna ne kansallisten määräysten mukaan.

HUOMIO!

Vaara liian alhaiselle teholle mitoitettujen sähköasennusten vuoksi.

Vaara voi aiheuttaa vakavia henkilö- ja aineellisia vahinkoja.

- Verkon syöttöjännite ja sen sulake on mitoitettava virransyötön mukaan. Tekniset tiedot löytyvät tehokilvestä.

Latausjohto

VAARA!

Latauspistokkeen epäasianmukaisesta irrottamisesta aiheutuvan kipinöiden lentämisen aiheuttama vaara.

Seurauksena voi olla vakavia henkilö- ja aineellisia vahinkoja. Tällöin syntyvät kipinät voivat sytyttää latauksen aikana muodostuvat kaasut ja aiheuttaa tulipalon tai räjähdysen.

- Lopeta lataus akkulaturin kautta ja kela latausjohdot niiden jäähtyttyä tai laita ne kaapelipidikkeeseen, jos sellainen on saatavilla.

Turvallisuuskonsepti – vakiovarustukseen kuuluvat turvalaitteet

Uuden latauslaitteen toiminnallisten varusteiden lisäksi Active Inverter on varusteltu erinomaisesti myös turvallisuuden osalta.

Seuraavat turvaominaisuudet kuuluvat vakiovarustukseen:

- Napaisuussuojaus estää akun tai latauslaitteen vaurioitumisen tai rikkoutumisen.
- Oikosulkusuoja suojaa latauslaitetta tehokkaasti. Oikosulku ei edellytä sulakkeen vaihtamista.
- Latausajan valvonta suojaa tehokkaasti akun yllilataamiselta ja vaurioitumiselta.
- Ylikuumenemissuoja on toteutettu tehorasitusta pienentämällä (latausvirta pienenee, kun lämpötila ylittää raja-arvon).

Käyttöosat ja liitännät

Yleistä

Huomioitavaa:

Laiteohjelmistopäivitysten vuoksi laitteessasi voi olla toimintoja, joita ei ole kuvattu tässä käyttöohjeessa tai toisinpäin.

Myös osa kuvista voi poiketa hieman käyttämäsi laitteen käyttöosista. Käyttöosien toimintatapa on kuitenkin täysin samanlainen.

VAARA!

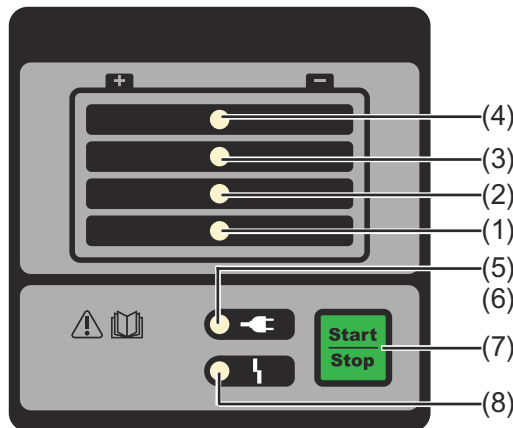
Vaara virheellisen käytön vuoksi.

Vaara voi aiheuttaa vakavia henkilö- ja aineellisia vahinkoja.

- ▶ Käytä kuvattuja toimintoja vasta, kun olet kokonaan lukenut ja ymmärtänyt tämän käyttöohjeen.
- ▶ Käytä kuvattuja toimintoja vasta, kun olet kokonaan lukenut ja ymmärtänyt kaikki järjestelmäkomponenttien käyttöohjeet, erityisesti turvallisuusohjeet.

Käyttöpaneeli

Alla on selitetty käyttöpaneelin LED-merkinnt.



(1) **Varaustason näyttö 25 %**

(2) **Varaustason näyttö 50 %**

(3) **Varaustason näyttö 75 %**

(4) **Varaustason näyttö 100 %**

(5) **Valmiusvalo**

(6) **-**

(7) **Start/Stop- ja Setup-painike**

- latauksen keskeyttäminen ja jatkaminen.
- ominaiskäyrätyypin valitseminen (paina 10 s).

(8) **Häiriön merkkivalo**

Lisävarusteiden liittäminen

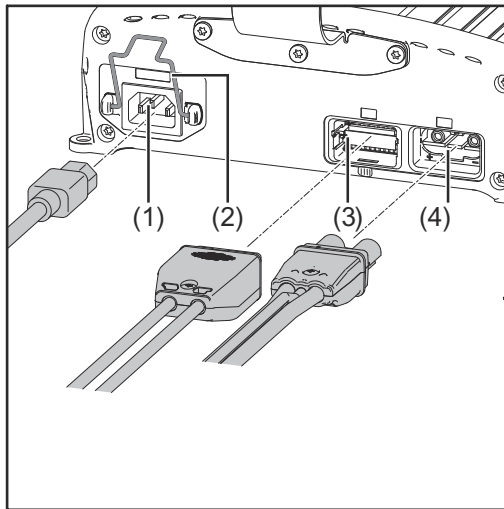
HUOMIO!

Vaara lisävarusteiden ja tarvikkeiden liittämässä, kun virtapistoke on kytketty pistorasiaan.

Se saattaa aiheuttaa laitteen ja tarvikkeiden aineellisia vahinkoja.

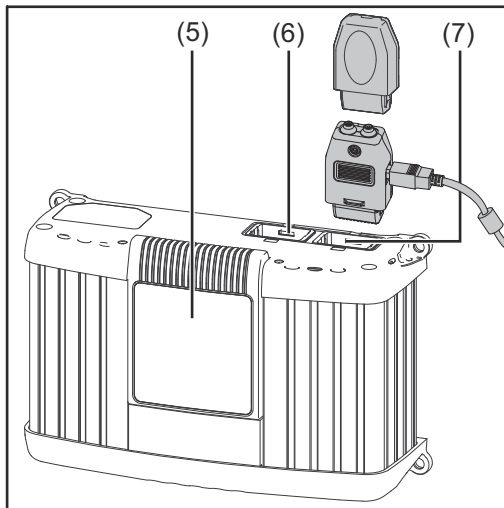
- ▶ Liitä lisävarusteita ja järjestelmälaajennuksia vain, kun verkkopistoke on irrotettu ja latauskaapeli on irrotettu akusta.

Liitännät



Kotelon alapuoli

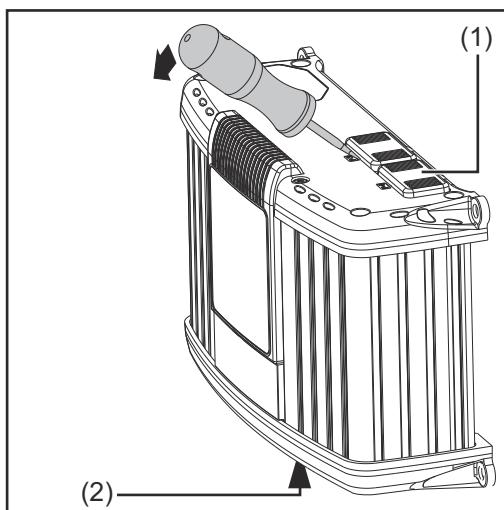
Nro	Toiminto
(1)	AC-tulo – verkkopistoke
(2)	Verkkokaapeli – kiinnityssanka asenna.
(3)	Liitäntä P2 – I/O-portti I/O-porttiin liitettäviä lisävarusteita varten.
(4)	Liitäntä P1 – latauskaapelin pistoke lisäksi myös lisävarusteille, kuten ulkoinen pysäytys, lämpötilaohjattu lataus.



Kotelon yläpuoli

Nro	Toiminto
(5)	Irrotettava näyttö
(6)	Liitäntä P3 – näyttöportti sisäisen näytön liittämiseen.
(7)	Liitäntä P4 – yleisportti lisävarusteen liittämiseen <ul style="list-style-type: none"> - tilamerkkivalo. - ohjelmistopäivitys USB-liitännän avulla.

Liitântöjen ja lisävarusteiden suojakansien irrottaminen



Irrota tarvittaessa ruuvimeisselin avulla:

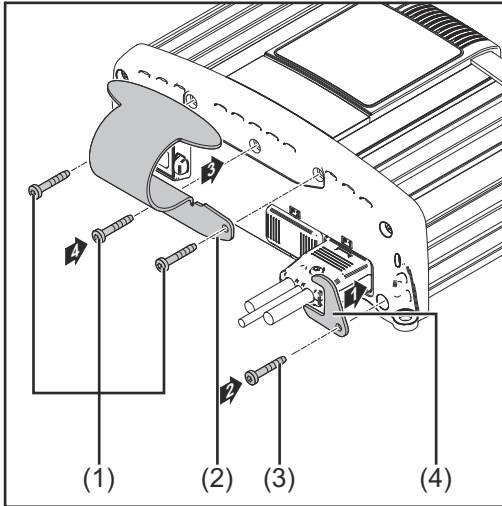
- Suojakansi (1) liitännälle P4 – yleisportti.
- Suojakansi (2) liitännälle P2 – I/O-portti.

Jätä käyttämättömien liitântöjen P2 ja P4 suojakannet (1) ja (2) paikoilleen.

USB-päivitys

USB-päivitys vaihtoehdolla avulla akkulaturi voidaan päivittää suoraan USB-liitännän kautta.

Kiinnityssangan ja latauskaapelin kiinnikkeen asentaminen



Huomioitavaa:

Kaikkien ruuvien kiristysmomentti on 2,5 Nm (1.84 ft. lb.).

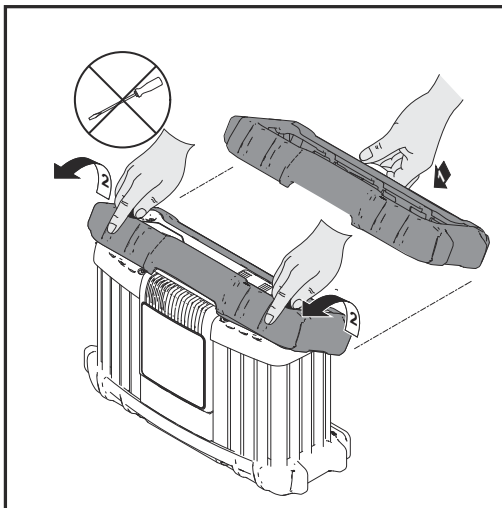
Kiinnityssangan asentaminen:

- Irrota ruuvit (1).
- Asenna kiinnityssanka (2) aikaisemmin irrotetuilla ruuveilla.

Kaapelin kiinnikkeen asentaminen:

- Irrota ruuvi (3).
- Asenna latauskaapelin kiinnike (4) aikaisemmin irrotetulla ruuvilla.

Reunasuojus

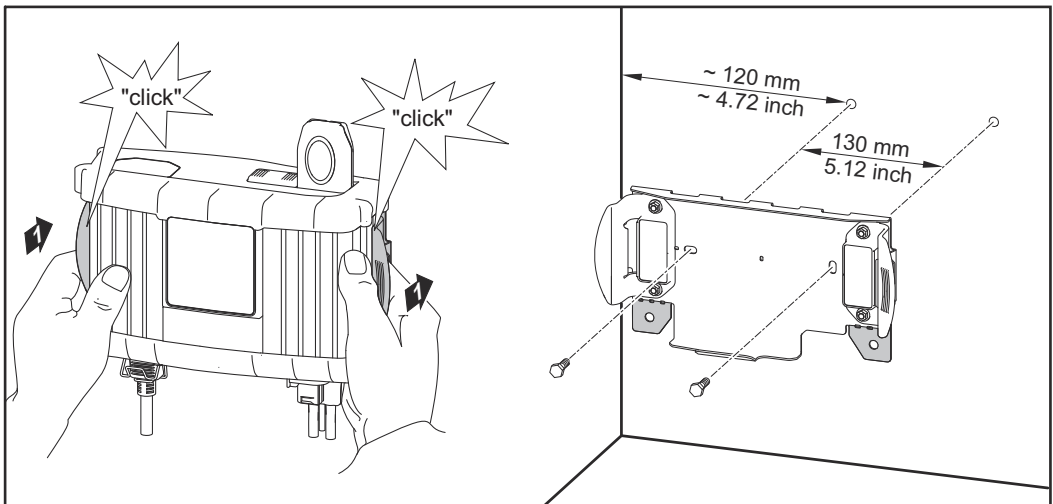


Reunasuojus irrotetaan asentamiseen nähden päinvastaisessa järjestyksessä.

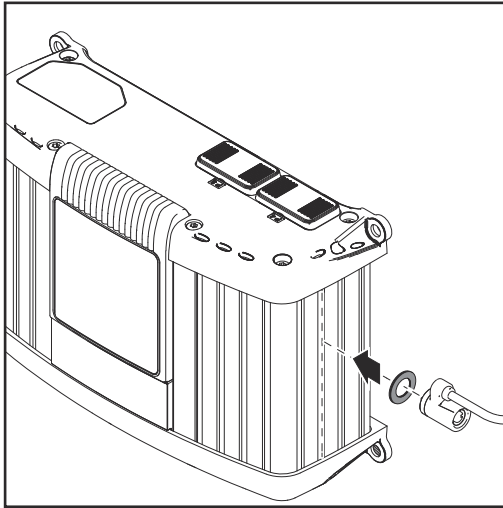
Kun reunasuojus on asennettu, kiinnityssankaa ei voi asentaa.

Seinäkiinnike-lisävaruste

Eri alustoilla täytyy käyttää erilaisia kiinnitystulppia ja ruuveja. Siksi kiinnitystulpat ja ruuvit eivät sisälly toimitukseen. Asentaja on itse vastuussa sopivien kiinnitystulppien ja ruuvien valinnasta.



Turvalukon valmistelu



Turvalukko ei sisälly toimitukseen.

Turvalukon kiinnitys on mahdollista ainoastaan

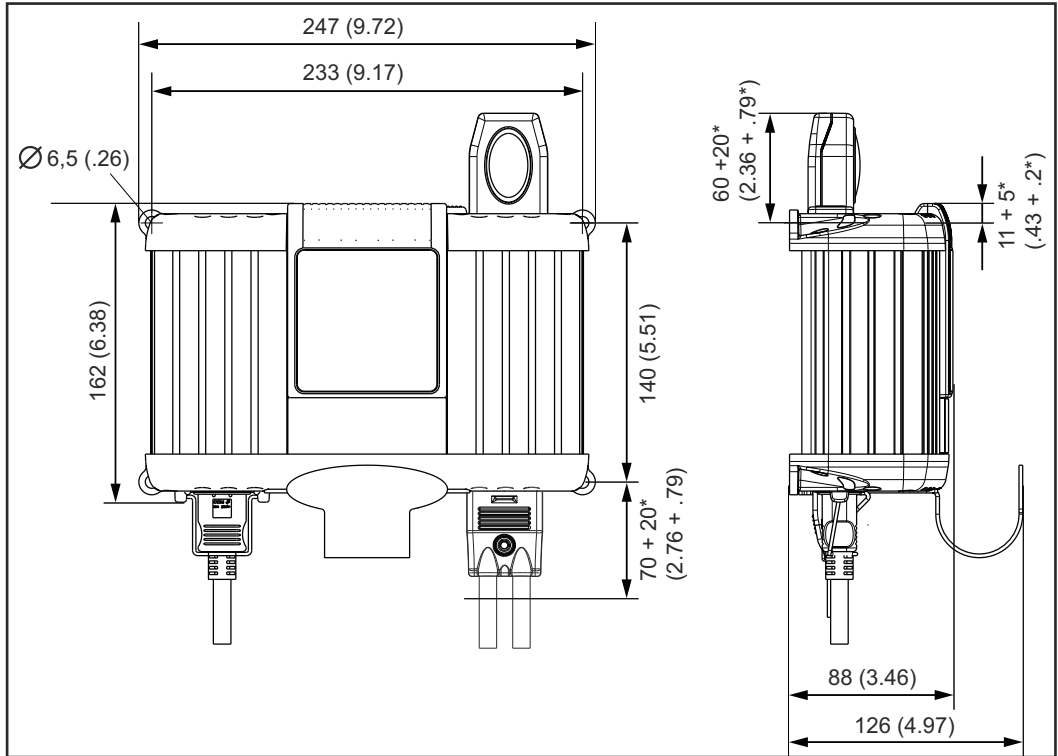
- kotelon uraan kuvan mukaisesti.
- tarkalleen vastakkaiseen kotelon uraan.
- välikelevyllä M8 DIN 125 tai DIN 134, kuvan mukaisesti sijoitettuna.

Asentaminen

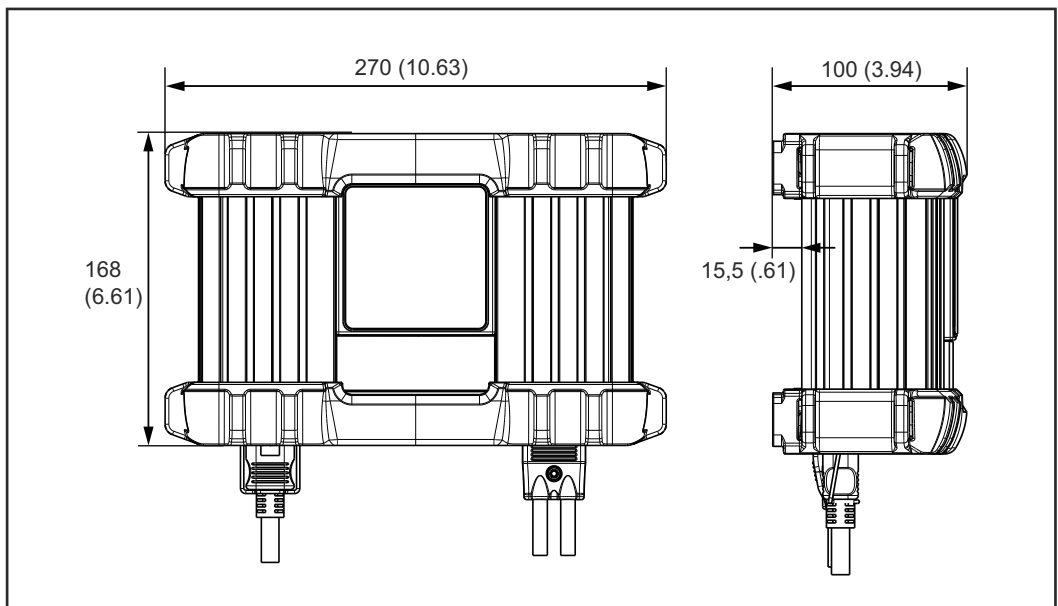
Kun latauslaite asennetaan kiinteälle alustalle, on käytettävä pakkauksessa mukana olevia porausmalleja.

Jos latauslaite asennetaan kytkinkaappiin (tai vastaavaan suljettuun tilaan), on huolehdittava koneellisesta ilmanvaihdosta ylikuumentumisen estämiseksi. Laitteen ympärille on jätävä tilaa 10 cm (3.94 in.).

Jotta pistokkeisiin pääsee käsiksi, laitteen tilantarve millimetreinä (tuumina) on seuraava:



* Vapaa tila asennusta/irrotusta varten



Tilantarve reunasuojuksen kanssa

Akun lataaminen

Latauksen aloitus

VARO!

Vaara viallisen akun lataamisen tai väärän latausjännitteen vuoksi.

Vaara voi aiheuttaa aineellisia vahinkoja.

- ▶ Varmista ennen latauksen aloittamista, että ladattava akku on täysin toimintakykyinen ja että laitteen latausjännite vastaa akun jännitettä.

- 1 Liitä verkkokaapeli akkulaturiin ja yhdistä sähköverkkoon.
- 2 Latauslaite on valmiustilassa. Valmiusvalo palaa.
- 3 Valitse ladattavaa akkua vastaava ominaiskäyrätyyppi.

Huomioitavaa:

Ominaiskäyrätyypin valitsemisohjeet on luvussa Setup-valikko tai oheisessa ominaiskäyrän tietolehdessä.

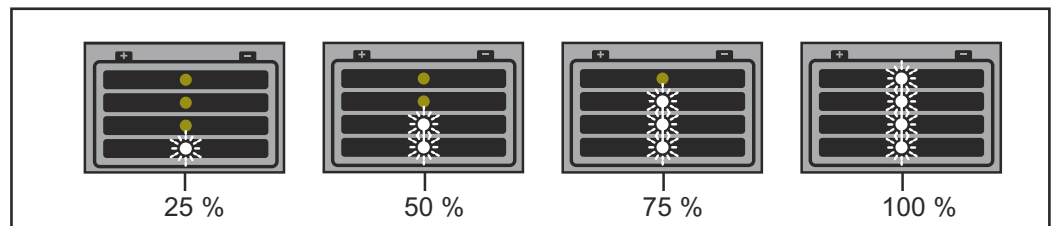
VAARA!

Vaara väärin liitettyjen latauspistokkeiden vuoksi.

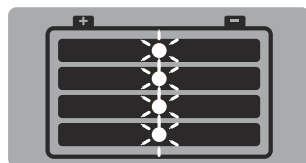
Vaara voi aiheuttaa vakavia henkilö- ja aineellisia vahinkoja.

- ▶ Liitä latausjohdot oikeisiin napoihin ja varmista, että sähköliitäntä akun napaliitäntöihin on tehty oikein.

- 4 Kytke auton sähköjärjestelmän sytytysvirta ja kaikki virtaa kuluttavat laitteet pois päältä.
- 5 Liitä latauskaapeli (punainen) akun plusnapaan (+).
- 6 Liitä latauskaapeli (musta) akun miinusnapaan (-).
- 7 Lataus alkaa automaattisesti noin kahden sekunnin kuluttua.
- 8 LEDit ilmoittavat akun varaustason.



- 9 Ylläpitolataus: Kun akku on ladattu täyteen, latauslaite kytkeytyy automaattisesti ylläpitolataukseen tasataksaan akun luonnollista purkautumista. Akku voi olla liitettyä latauslaitteeseen halutun ajan.



Latauksen päättäminen

VAARA!

Vaara latauspistokkeen ennenaikaisen irrottamisen aiheuttaman kipinöinnin vuoksi.

Vaara voi aiheuttaa vakavia henkilö- ja aineellisia vahinkoja.

- ▶ Lopeta lataaminen ennen latauspistokkeen irrottamista painamalla Stop/Start-painiketta.

-
- 1 Päätä lataus painamalla Start/Stop-painiketta.
 - 2 Irrota latauskaapeli (musta) akun miinusnavasta (-).
 - 3 Irrota latauskaapeli (punainen) akun plusnavasta (+).

Auki olevien akkukoskettimien yhteydessä automaattinen valmiustilan tunnistus varmistaa, että akkukoskettimet ovat jännitteettömiä.

Latauksen kes- keyttäminen

HUOMIO!

Vaara kytkettäessä tai irrotettaessa latauskaapelia lataamisen aikana.

Vaara voi aiheuttaa pistokkeiden ja liittimien vaurioitumisen.

- ▶ Älä kytke tai irrota latauskaapelia latauksen aikana.

-
- 1 Paina latauksen aikana Start/Stop-painiketta.
 - lataus keskeytetään.
 - **Valmiusvalo** vilkkuu.
 - 2 Jatka latausta painamalla uudelleen Start/Stop-painiketta.

Setup-valikko

Yleistä

Setup-valikossa valitaan ominaiskäyrätyyppi ladattavan akun tai latausvaatimuksen perusteella oheisen ominaiskäyrän tietolähteen mukaan.

Setup-valikon avaaminen

Huomioitavaa:

Älä liitä latauskaapelia akkuun.

Jos latauspistoke on liitetty akkuun, ominaiskäyrätyyppejä ei enää voi valita.

- 1 Liitä verkkokaapeli akkulaturiin ja yhdistä sähköverkkoon.
- 2 Latauslaite on joutokäynnillä ja valmiusvalo palaa:
- 3 Avaa Setup-valikko painamalla Start/Stop-painiketta noin 10 sekunnin ajan.
- 4 Valmiusvalo sammuu. Latauslaite on nyt Setup-tilassa. Näyttöön syttyy lisäksi säädetyn ominaiskäyrätyypin merkkivalo.



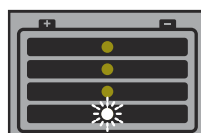
Ominaiskäyrätyypin valitseminen

- 1 Valitse ominaiskäyrätyyppi oheisen tietolehden mukaan painamalla Start/Stop-painiketta.
- 2 Jos valintaa ei muuteta 10 sekunnin kuluessa, valittu ominaiskäyrätyyppi tallennetaan muistiin.

Huomioitavaa:

Älä liitä akkua latauslaitteeseen näiden 10 sekunnin aikana.

Katso toimintaohjeet luvusta Akun lataaminen.



- 3 Valmiusvalo palaa. Latauslaite ja juuri valittu ominaiskäyrätyyppi ovat automaattisesti valmiita seuraavaan lataukseen.

Vianmääritys, korjaustoimet

Turvallisuus

VAARA!

Sähköiskun vaara.

Vakavien vammojen ja kuoleman vaara.

- ▶ Ennen laitteen avaamista:
- ▶ Irrota laite sähköverkosta.
- ▶ Irrota akku.
- ▶ Kiinnitä selkeä varoituskyltti päällekytkemisen estämiseksi.
- ▶ Varmista sopivalla mittauslaitteella, että sähköisesti varautuneet osat (esim. kondensaattorit) ovat jännitteettömiä.

VAARA!

Riittämättömän suojajohtimen vaara.

Vaara voi aiheuttaa vakavia henkilö- ja aineellisia vahinkoja.

- ▶ Kotelon ruuvit toimivat suojajohtimina kotelon maadoitusta varten, eikä niitä saa missään tapauksessa korvata muilla ruuveilla ilman luotettavaa suojajohdinliitäntää.

Turvalaitteet

Valmiusvalo vilkkuu, häiriön merkkivalo vilkkuu:



Syy: Verkkovirhe – verkkojännite on toleranssin ulkopuolella.
Korjaustoimi: Tarkista verkko.

Valmiusvalo palaa, häiriön merkkivalo vilkkuu:



Syy: Latauspistokkeen tai latauskaapelin oikosulku. Oikosulun tunnistus aktiivinen.
Korjaustoimi: Tarkista latausjohdot, kosketukset ja akun navat.

Syy: Akun yli- tai alijännite.
Korjaustoimi: Valitse oikea latauksen ominaiskäyrä/toiminto tai oikea akkujännite.

Valmiusvalo palaa, häiriön merkkivalo palaa:



Syy: Latauskaapelit väärissä navoissa. Napaisuussuojaus on irronnut.

Korjaustoimi: Liitä akku oikein napaisuuksien mukaan.

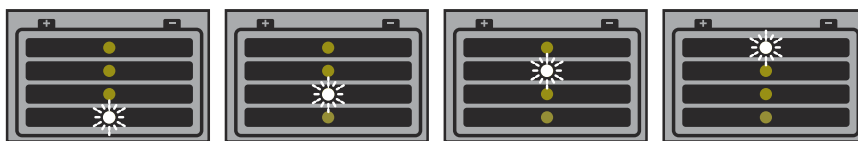
Laite kytkeytyy latauksen aikana pois päältä:

Syy: Liian korkea ympäristön lämpötila. Ylilämpötilan suoja aktiivinen.

Korjaustoimi: Anna laitteen jäähtyä. Lataus jatkuu automaattisesti, kun laite on jäähtynyt. Jos näin ei käy, ota yhteys ammattikorjaamoon.

Latausvirhe

Valmiusvalo palaa, häiriön merkkivalo vilkkuu, varaustilan merkkivalo 1/2/3/4 vilkkuu



Syy: Latausvaiheen aika on ylittynyt tai akkukapasiteetti on liian korkea.

Korjaustoimi: Valitse oikea ominaiskäyrätyyppi oheisen tietolehden mukaan ja toista lataus.

Syy: Akku on viallinen (kennojen oikosulku, voimakas sulfatoituminen).

Korjaustoimi: Tarkista akku ja vaihda se tarvittaessa.

Syy: Lisävarusteena toimitettava ulkoinen lämpötila-anturi ilmoittaa yli- tai alilämpötilasta.

Korjaustoimi: Anna akun jäähtyä tai lataa akkua lämpötilaltaan sopivassa tilassa.

Tekniset tiedot

Selectiva 1 kW

Verkkojännite (+/- 15 %)	~230 V
Verkkotaajuus	50/60 Hz
Pääsulake	16 A
Akun takavirta	< 1 mA
Kulutus valmiustilassa	maks. 1,7 W
Suojausluokka	I
Suurin sallittu verkkoimpedanssi $Z_{maks.}$ PCC:ssä	ei ole
EMC-laiteluokka	A
Mitat P x L x K	247 x 162 x 88 mm (9,72 x 6,38 x 3,46 in.)
Paino (ilman johtoja) 1020 1030 2010 2015 2020 2032 2040	2,1 kg (4,63 lb.) 2,2 kg (4,85 lb.)
Jäähdytys 1020 1030 2010 2015 2020 2032 2040	Konvektio Konvektio ja tuuletin
Käyttölämpötila (> 30 °C / > 86 °F tehorasituksen pienentäminen)	-20 °C – +40 °C (-4 °F – 104 °F)
Varastointilämpötila	-40 °C – +85 °C (-40 °F – 185 °F)
Suhteellinen ilmankosteus	korkeintaan 85 %
Enimmäiskorkeus merenpinnasta	2000 m (6561 ft.)
Kotelointiluokka	IP 40
Hyväksyntämerkintä	tehokilven mukaan
Kotelo	A1
Tuotestandardi	IEC 60068-2-27 (tärähdys) IEC 60068-2-29 (impulssi) IEC 60068-2-64 (tärinä) EN 60335-1 EN 60335-2-29 EN 61000-3-2 EN 61000-6-2 (EN 61000-4-2, EN 61000-4-3, EN 61000-4-4, EN 61000-4-5, EN 61000-4-6, EN 61000-4-11) EN 61000-6-4 (luokka A)

Laitekohtaiset tiedot

Laite	Verkkovirta maks.	Pätoiteho maks.	Nimellinen lähtöjännite	Lähtöjännitealue	Lähtövirta
1020	2,3 A	315 W	12 V DC / 6 kennoa	2 V – 16,8 V DC	20 A, kun 14,4 V DC

Laitekohtaiset tiedot					
Laite	Verkkovirta maks.	Pätöteho maks.	Nimellinen lähtöjännite	Lähtöjännitealue	Lähtövirta
1030	2,9 A	420 W	12 V DC / 6 kennoa	2 V – 16,8 V DC	30 A, kun 13,5 V DC
2010	2,3 A	340 W	24 V DC / 12 kennoa	2 V – 33,6 V DC	10 A, kun 28,8 V DC
2015	2,7 A	410 W	24 V DC / 12 kennoa	2 V – 33,6 V DC	15 A, kun 24 V DC
2020	4 A	650 W	24 V DC / 12 kennoa	2 V – 33,6 V DC	20 A, kun 28,8 V DC
2032	7,6 A	1 030 W	24 V DC / 12 kennoa	2 V – 33,6 V DC	32 A, kun 28,8 V DC
2040	7,7 A	1 120 W	24 V DC / 12 kennoa	2 V – 33,6 V DC	35 A, kun 28,8 V DC



Fronius International GmbH

Froniusstraße 1
4643 Pettenbach
Austria
contact@fronius.com
www.fronius.com

At www.fronius.com/contact you will find the contact details
of all Fronius subsidiaries and Sales & Service Partners.